

TTC-6P-3-EX-24DC-I-P - Spina di protezione contro la sovratensione



1064663

<https://www.phoenixcontact.com/it/prodotti/1064663>

Si prega di notare che i dati visualizzati in questo PDF sono stati generati dal nostro catalogo online. I dati completi sono disponibili nella documentazione per l'utente. Si applicano le condizioni generali di utilizzo per i download.



Protezioni contro le sovratensioni con indicatore di stato integrato sul modulo per un circuito di segnale a potenziale zero Ex-i a 3 fili. Tensione nominale: 24 V DC

I vantaggi

- Soluzione a ingombro ridotto ed economicamente efficiente grazie alla larghezza ridotta di soli 6 mm
- Monitoraggio permanente dei dispositivi di protezione e indicatore di stato meccanico con segnalazione a distanza opzionale
- Facile selezione per ogni esigenza del settore MCR grazie a una gamma prodotti completa con caratteristiche prodotto su misura
- Controllo e documentazione semplificati con CHECKMASTER 2 grazie ai moduli di protezione a innesto
- Nessuna interferenza nel segnale durante le operazioni di manutenzione grazie all'inserzione ed estrazione a impedenza neutra

Dati commerciali

| | |
|-------------------------------------|---------------|
| Codice articolo | 1064663 |
| Pezzi/conf. | 1 Pezzi |
| Quantità di ordinazione minima | 1 Pezzi |
| Codice vendita | CL216Z |
| Codice prodotto | CL216Z |
| GTIN | 4055626719764 |
| Peso per pezzo (confezione inclusa) | 36,8 g |
| Peso per pezzo (confezione esclusa) | 9,3 g |
| Numero tariffa doganale | 85363010 |
| Paese di origine | DE |

TTC-6P-3-EX-24DC-I-P - Spina di protezione contro la sovratensione



1064663

<https://www.phoenixcontact.com/it/prodotti/1064663>

Dati tecnici

Caratteristiche articolo

| | |
|----------------------|--------------------|
| Tipo di prodotto | Spine di ricambio |
| Famiglia di prodotti | TERMITRAB complete |
| Tipo | maschio |

Caratteristiche di isolamento

| | |
|----------------------------|-----|
| Categoria di sovratensione | III |
| Grado di inquinamento | 2 |

Caratteristiche elettriche

| | |
|-------------------------|---------|
| Tensione nominale U_N | 24 V DC |
|-------------------------|---------|

Dati di collegamento

| | |
|--------------|-----------|
| Collegamento | a innesto |
|--------------|-----------|

Dimensioni

| | |
|-----------------|--|
| Disegno quotato |  |
| Larghezza | 6,2 mm +0,1 mm |
| Altezza | 39 mm |
| Profondità | 60,3 mm |

Indicazioni materiale

| | |
|--|--|
| Colore | blu (RAL 5015) grigio chiaro (RAL 7035) |
| Classe di combustibilità a norma UL 94 | V-0 |
| Materiale isolante | PBT |
| Materiale custodia | PBT |

Circuito di protezione

| | |
|--|--|
| Direzione di azione | Line-Line & Line-Signal Ground/Shield & optional Signal Ground/Shield-Earth Ground |
| Tensione nominale U_N | 24 V DC |
| Tensione massima continuativa U_C | 30 V DC |
| Corrente nominale | 5 A (55 °C) |
| Segnalazione protezione contro le sovratensioni guasta | ottico |

Condizioni ambientali e della vita elettrica

TTC-6P-3-EX-24DC-I-P - Spina di protezione contro la sovratensione



1064663

<https://www.phoenixcontact.com/it/prodotti/1064663>

Condizioni ambientali

| | |
|---|-------------------|
| Grado di protezione | IP20 |
| Temperatura ambiente (esercizio) | -40 °C ... 85 °C |
| Temperatura ambiente (stoccaggio/trasporto) | -40 °C ... 85 °C |
| Posizione elevata | ≤ 2000 m (s.l.m.) |
| Umidità dell'aria consentita (esercizio) | 5 % ... 95 % |

Normative e prescrizioni

| | |
|--------------------|-------------|
| Norme/disposizioni | EN 60079-0 |
| Nota | 2018 |
| Norme/disposizioni | EN 60079-11 |
| Nota | 2012 |

EN 61643-21

| | |
|--------------------|---|
| Norme/disposizioni | EN 61643-21 |
| Nota | 2001 + A1:2009 + A2:2013 |
| Norme/disposizioni | IEC 60079-0 |
| Nota | 2017 |
| Norme/disposizioni | IEC 60079-11 |
| Nota | 2008 |
| Norme/disposizioni | IEC 61643-21 |
| Nota | 2000 + rettifica 2001 + A1:2008, modificato + A2:2012 |
| Norme/disposizioni | GB/T 3836.1 |
| Nota | 2021 |
| Norme/disposizioni | GB/T 3836.4 |
| Nota | 2021 |

Montaggio

| | |
|-------------------|--------------------|
| Tipo di montaggio | sull'elemento base |
|-------------------|--------------------|

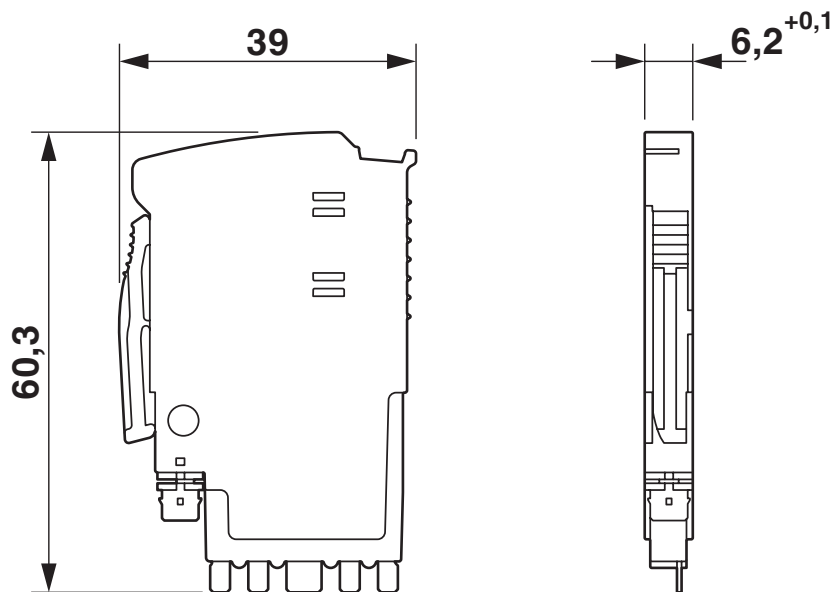
TTC-6P-3-EX-24DC-I-P - Spina di protezione contro la sovratensione

1064663

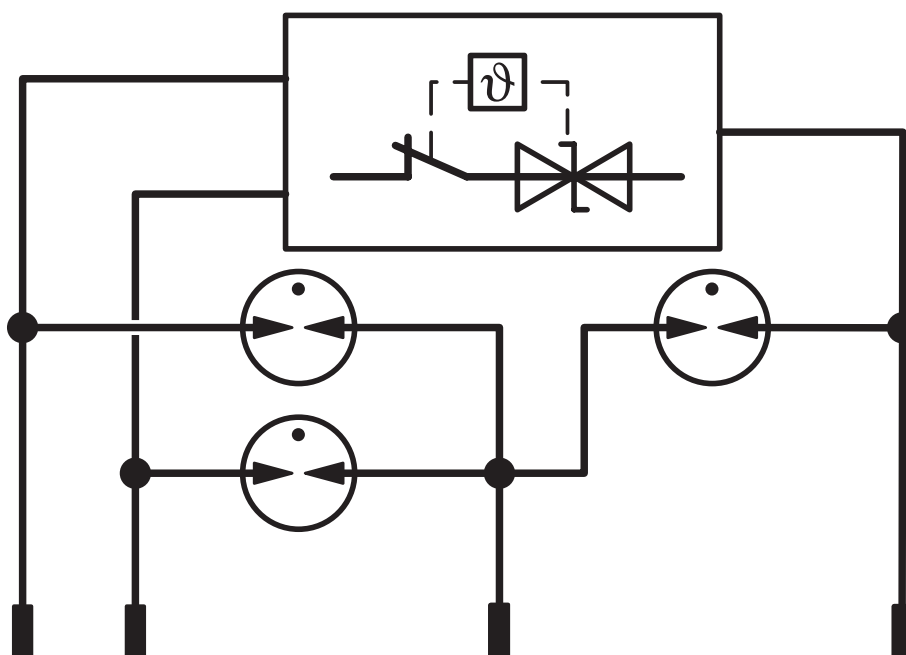
<https://www.phoenixcontact.com/it/prodotti/1064663>

Disegni

Disegno quotato



Schema di collegamento



TTC-6P-3-EX-24DC-I-P - Spina di protezione contro la sovratensione



1064663

<https://www.phoenixcontact.com/it/prodotti/1064663>

Omologazioni

📄 To download certificates, visit the product detail page: <https://www.phoenixcontact.com/it/prodotti/1064663>



UL Listed

ID omologazione: FILE E 138168

UAE-RoHS

ID omologazione: 22-06-16781



UL Listed

ID omologazione: FILE E 138168



cUL Listed

ID omologazione: FILE E 333250



UL Listed

ID omologazione: FILE E 333250

INMETRO

ID omologazione: 19.0077 X



NEPSI-EX

ID omologazione: GYJ20.1114X



CCC

ID omologazione: 2020322316000780



UKCA-EX

ID omologazione: DEKRA 23UKEX0110X



cULus Listed

ID omologazione: File E 333250



IECEx

ID omologazione: IECEx BVS 16.0090X

TTC-6P-3-EX-24DC-I-P - Spina di protezione contro la sovratensione



1064663

<https://www.phoenixcontact.com/it/prodotti/1064663>



ATEX

ID omologazione: BVS 16 ATEX E 125 X

TTC-6P-3-EX-24DC-I-P - Spina di protezione contro la sovratensione



1064663

<https://www.phoenixcontact.com/it/prodotti/1064663>

Classifiche

ECLASS

| | |
|-------------|----------|
| ECLASS-13.0 | 27171502 |
| ECLASS-15.0 | 27171502 |

ETIM

| | |
|-----------|----------|
| ETIM 10.0 | EC001625 |
|-----------|----------|

UNSPSC

| | |
|-------------|----------|
| UNSPSC 21.0 | 39121600 |
|-------------|----------|

TTC-6P-3-EX-24DC-I-P - Spina di protezione contro la sovratensione



1064663

<https://www.phoenixcontact.com/it/prodotti/1064663>

Environmental product compliance

EU RoHS

| | |
|---|------|
| Soddisfa i requisiti della direttiva RoHS | Sì |
| con eccezione delle deroghe, se note | 7(a) |

China RoHS

| | |
|--|---|
| Environment friendly use period (EFUP) | EFUP-50 |
| | Una tabella per la dichiarazione China RoHS in base all'articolo è disponibile nell'area di download di ciascun articolo alla voce "Dichiarazione del produttore". Per tutti gli articoli con EFUP-E non viene allestita né richiesta alcuna tabella per la dichiarazione China RoHS. |

EU REACH SVHC

| | |
|---|--------------------------------------|
| Avviso di sostanza candidata REACH (n. CAS) | Lead(n. CAS: 7439-92-1) |
| SCIP | e0bc534d-586e-4f86-b03f-2fbd95427124 |

Phoenix Contact 2026 © - Tutti i diritti riservati
<https://www.phoenixcontact.com>

PHOENIX CONTACT S.p.a.
Via Bellini, 39/41
20095 Cusano Milanino (MI)
+39 02 660591
info_it@phoenixcontact.com