

CC1,0-TS-0,34F AU - Contatto a crimpare



1064041

<https://www.phoenixcontact.com/it/prodotti/1064041>

Si prega di notare che i dati visualizzati in questo PDF sono stati generati dal nostro catalogo online. I dati completi sono disponibili nella documentazione per l'utente. Si applicano le condizioni generali di utilizzo per i download.



Contatto a crimpare, Femmina, tornito, diametro contatti: 1 mm, sezione di connessione: 0,14 mm² ... 0,34 mm², AWG 26...22, materiale contatti: CuZn

Dati commerciali

Codice articolo	1064041
Pezzi/conf.	100 Pezzi
Quantità di ordinazione minima	100 Pezzi
Codice vendita	AF2CJN
Codice prodotto	AF2CJN
GTIN	4055626720227
Peso per pezzo (confezione inclusa)	0,147 g
Peso per pezzo (confezione esclusa)	0,12 g
Numero tariffa doganale	74152900
Paese di origine	DE

CC1,0-TS-0,34F AU - Contatto a crimpare

1064041

<https://www.phoenixcontact.com/it/prodotti/1064041>

Dati tecnici

Montaggio

Tipo di montaggio	Inserire a scatto
-------------------	-------------------

Caratteristiche articolo

Tipo di prodotto	Contatto a crimpare
Tipo contatto	tornito

Dati di collegamento

Tecnologia di connessione

Tipo di connessione del contatto	Femmina
Collegamento	Connessione a crimpare

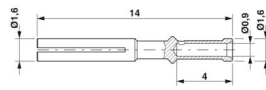
Connessione conduttori

Lunghezza del tratto da spelare	4 mm +0,5 mm
Sezione di connessione (flessibile)	0,14 mm ² ... 0,34 mm ²
Sezione di connessione	0,14 mm ² ... 0,34 mm ²
Sezione di connessione AWG (flessibile)	26 ... 22

Indicazioni materiale

Materiale Contatto	CuZn
Materiale Superficie contatti	Ni/Au

Dimensioni

Disegno quotato	
Diametro (Diametro contatti)	1 mm

Caratteristiche meccaniche

Dati meccanici

Cicli di manovra	≥ 100
------------------	-------

Condizioni ambientali e della vita elettrica

Condizioni ambientali

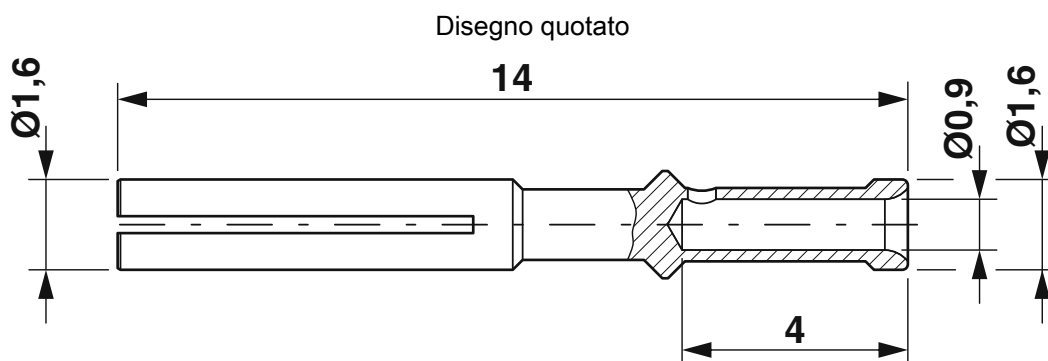
Temperatura ambiente (esercizio)	-40 °C ... 85 °C
----------------------------------	------------------

CC1,0-TS-0,34F AU - Contatto a crimpare

1064041

<https://www.phoenixcontact.com/it/prodotti/1064041>

Disegni



Contatto a crimpare, diametro: 1,0 mm

CC1,0-TS-0,34F AU - Contatto a crimpare



1064041

<https://www.phoenixcontact.com/it/prodotti/1064041>

Classifiche

ECLASS

ECLASS-13.0	27440204
ECLASS-15.0	27440204

ETIM

ETIM 10.0	EC000796
-----------	----------

UNSPSC

UNSPSC 21.0	39121500
-------------	----------

1064041

<https://www.phoenixcontact.com/it/prodotti/1064041>

Environmental product compliance

EU RoHS

Soddisfa i requisiti della direttiva RoHS	Sì, Nessuna deroga
---	--------------------

China RoHS

Environment friendly use period (EFUP)	EFUP-E
	Nessuna sostanza pericolosa al di sopra dei valori limite

EU REACH SVHC

Avviso di sostanza candidata REACH (n. CAS)	Nessuna sostanza con una percentuale di massa maggiore dello 0,1%
---	---

EF3.1 Cambiamento climatico

CO2e kg	0,195 kg CO2e
---------	---------------

Phoenix Contact 2026 © - Tutti i diritti riservati
<https://www.phoenixcontact.com>

PHOENIX CONTACT S.p.a.
Via Bellini, 39/41
20095 Cusano Milanino (MI)
+39 02 660591
info_it@phoenixcontact.com