

GW EIP/MODBUS 1E/2DB9 - Convertitore d'interfaccia



1062423

<https://www.phoenixcontact.com/it/prodotti/1062423>

Si prega di notare che i dati visualizzati in questo PDF sono stati generati dal nostro catalogo online. I dati completi sono disponibili nella documentazione per l'utente. Si applicano le condizioni generali di utilizzo per i download.



Il GW EIP/MODBUS... permette la comunicazione bidirezionale tra protocolli EtherNet/IP™ e protocolli Modbus. Comprende una porta RJ45 e due porte D-SUB 9.

Dati commerciali

Codice articolo	1062423
Pezzi/conf.	1 Pezzi
Quantità di ordinazione minima	1 Pezzi
Codice vendita	DNC323
Codice prodotto	DNC323
GTIN	4055626718460
Peso per pezzo (confezione inclusa)	185,2 g
Peso per pezzo (confezione esclusa)	125 g
Numero tariffa doganale	85176200
Paese di origine	US

Dati tecnici

Note

Nota per l'utilizzo

Nota per l'utilizzo	Solo per l'uso industriale
---------------------	----------------------------

Limitazione dell'uso

Nota EMC	EMC: prodotto in classe A, vedere la dichiarazione del produttore nell'area download
----------	--

Limitazione dell'uso

Indicazioni CCCex	In Cina non è consentito l'utilizzo nelle zone a potenziale rischio di esplosione.
-------------------	--

Caratteristiche articolo

Tipo di prodotto	Convertitore di interfaccia
MTBF	69,4 Anni (Standard Telcordia, temperatura: 25 °C, carico: 50%, fattore ambientale = 1,0)
	46,3 Anni (Standard Telcordia, temperatura: 40 °C, carico: 50%, fattore ambientale = 1,0)

Caratteristiche del sistema

Modbus/TCP-Client

Numero dei Client Modbus TCP	96
------------------------------	----

Caratteristiche elettriche

Separazione galvanica	IEC UL 61010-1 (VCC // Ethernet)
Potenza dissipata massima in condizioni nominali	2,04 W (con 24 V DC)
Tensione di prova interfaccia dati/interfaccia dati	1,5 kV _{eff} (50 Hz, 1 min.)
Tensione di prova interfaccia dati/alimentazione	1,5 kV _{eff} (50 Hz, 1 min.)
	1,5 kV _{eff}

Alimentazione

Range tensione di alimentazione	10,8 V DC ... 30 V DC (mediante morsetto a vite a innesto COMBICON)
Corrente assorbita tipica	76 mA (24 V DC)
Max. corrente assorbita	85 mA (24 V DC)

Funzione

Management	Web based Management
Indicazioni di stato e di diagnostica	LED: stato, ACT/LNK (traffico dati Ethernet)

Dati di collegamento

Alimentazione

Sezione conduttore flessibile	0,20 mm ² ... 2,50 mm ²
Sezione del conduttore AWG	24 ... 12

Coppia di serraggio	0,5 Nm ... 0,6 Nm
---------------------	-------------------

Interfacce

Segnale	Ethernet
	EtherNet/IP™
	Modbus
Server web	sì

Dati: EtherNet/IP™, Modbus TCP

Velocità di trasmissione seriale	10/100 MBit/s, auto-negoziante
Collegamento	Connettore femmina RJ45, schermato
Numero di canali	1
Lunghezza di trasmissione	≤ 100 m (twisted pair schermato)
Protocolli	EtherNet/IP, MODBUS ASCII/RTU/TCP
Protocolli ausiliari	ARP, DHCP (Client), PING

Dati: RS-232

Velocità di trasmissione seriale	0,3; 0,6; 1,2; 2,4; 4,8; 9,6; 19,2; 38,4; 57,6; 115,2; 230,4 kBit/s
Numero collegamenti	2
Collegamento	Connettore maschio D-SUB 9
Assegnazione poli	DTE
Lunghezza di trasmissione	15 m
Formato dati/Codifica dati	5/6/7/8 bit di dati, 1/2 bit di arresto, parità nessuna/precisa/non precisa/marcata/vuota
Controllo del flusso dati/protocollo	Software Handshake, Xon/Xoff o Hardware Handshake RTS/CTS

Dati: RS-422

Velocità di trasmissione seriale	0,3; 0,6; 1,2; 2,4; 4,8; 9,6; 19,2; 38,4; 57,6; 115,2; 230,4 kBit/s
Numero collegamenti	2
Collegamento	Connettore maschio D-SUB 9
Assegnazione poli	2, 3, 5, 7, 8
Lunghezza di trasmissione	≤ 1200 m
Resistenza terminale	120 Ω (configurabile)
Formato dati/Codifica dati	5/6/7/8 bit di dati, 1/2 bit di arresto, parità nessuna/precisa/non precisa/marcata/vuota

Dati: RS-485

Velocità di trasmissione seriale	0,3; 0,6; 1,2; 2,4; 4,8; 9,6; 19,2; 38,4; 57,6; 115,2; 230,4 kBit/s
Numero collegamenti	2
Collegamento	Connettore maschio D-SUB 9
Assegnazione poli	3, 5, 7
Resistenza terminale	120 Ω (configurabile)
Formato dati/Codifica dati	5/6/7/8 bit di dati, 1/2 bit di arresto, parità nessuna/precisa/non precisa/marcata/vuota

Dimensioni

1062423

<https://www.phoenixcontact.com/it/prodotti/1062423>

Larghezza	22,5 mm
Altezza	99 mm
Profondità	115 mm

Indicazioni materiale

Colore	grigio
Materiale custodia	PA 6.6

Controlli meccanici

Resistenza alle vibrazioni secondo EN 60068-2-6/IEC 60068-2-6	:
Urti secondo EN 60068-2-27/IEC 60068-2-27	:

Condizioni ambientali e della vita elettrica

Condizioni ambientali

Grado di protezione	IP20
Temperatura ambiente (esercizio)	-40 °C ... 70 °C
Temperatura ambiente (stoccaggio/trasporto)	-40 °C ... 80 °C
Posizione elevata	< 2000 m
Umidità dell'aria consentita (esercizio)	10 % ... 95 % (senza condensa)
Umidità dell'aria consentita (stoccaggio/trasporto)	5 % ... 95 % (senza condensa)

Omologazioni

Conformità/Omologazioni

Conformità	CE conforme
UL, USA	UL 61010-1
UL, USA / Canada	Class I, Div. 2, Groups A, B, C, D T4A
Test dei gas tossici	ISA-S71.04-1985 G3 Harsh Group A

Dati EX

ATEX	DEMKO 18ATEX 2026X: II 3 G Ex ec IIC T4 Gc
IECEX	IECEX UL 18.0023X Ex ec IIC T4 Gc

Dati EMC

Compatibilità elettromagnetica	Conformità alla direttiva EMC 2014/30/EU
Immunità ai disturbi	EN 61000-6-2:2005

Emissione di disturbi

Norme/Disposizioni	EN 61000-6-4
--------------------	--------------

Normative e prescrizioni

Norme/Disposizioni	EN 55022, EN 55024
--------------------	--------------------

Montaggio

GW EIP/MODBUS 1E/2DB9 - Convertitore d'interfaccia



1062423

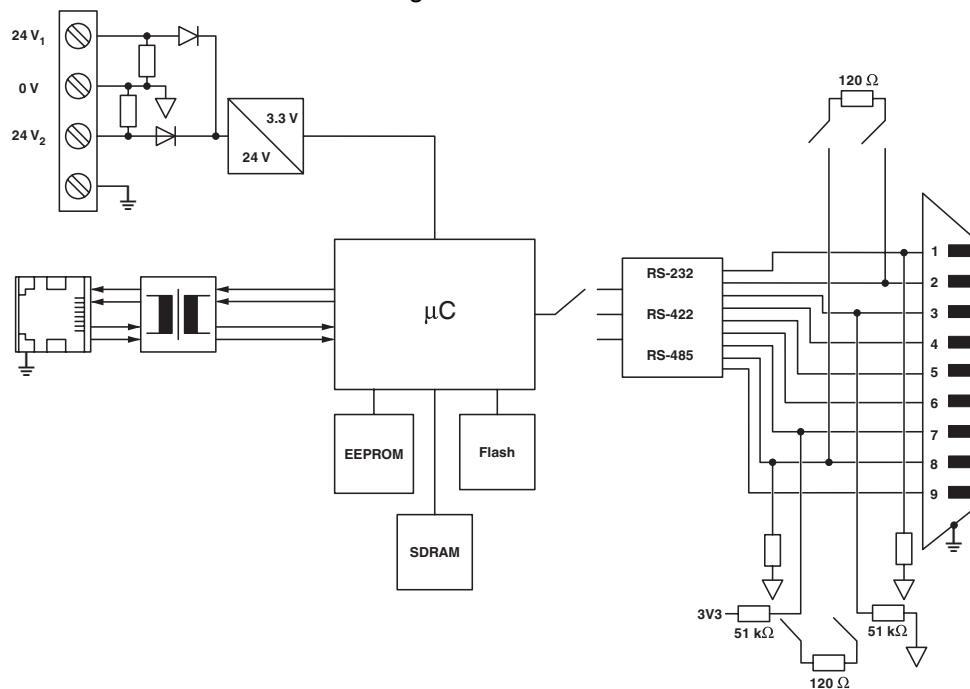
<https://www.phoenixcontact.com/it/prodotti/1062423>

Tipo di montaggio

Montaggio su guida DIN

Disegni

Diagramma a blocchi



1062423

<https://www.phoenixcontact.com/it/prodotti/1062423>

Omologazioni

🔗 To download certificates, visit the product detail page: <https://www.phoenixcontact.com/it/prodotti/1062423>


 **UL Listed**
ID omologazione: E238705

 **cUL Listed**
ID omologazione: E238705

 **IECEX**
ID omologazione: IECEX UL 18.0023X

 **cUL Listed**
ID omologazione: E196811

 **UL Listed**
ID omologazione: E196811

 **ATEX**
ID omologazione: DEMKO 18 ATEX 2026X

1062423

<https://www.phoenixcontact.com/it/prodotti/1062423>

Classifiche

ECLASS

ECLASS-13.0	27242208
ECLASS-15.0	27242208

UNSPSC

UNSPSC 21.0	43222600
-------------	----------

Environmental product compliance

EU RoHS

Soddisfa i requisiti della direttiva RoHS	Sì, Nessuna deroga
---	--------------------

China RoHS

Environment friendly use period (EFUP)	EFUP-50
	Una tabella per la dichiarazione China RoHS in base all'articolo è disponibile nell'area di download di ciascun articolo alla voce "Dichiarazione del produttore". Per tutti gli articoli con EFUP-E non viene allestita né richiesta alcuna tabella per la dichiarazione China RoHS.

EU REACH SVHC

Avviso di sostanza candidata REACH (n. CAS)	Nessuna sostanza con una percentuale di massa maggiore dello 0,1%
---	---