

# GW EIP/MODBUS 2E/4DB9 - Convertitore d'interfaccia



1062388

<https://www.phoenixcontact.com/it/prodotti/1062388>

Si prega di notare che i dati visualizzati in questo PDF sono stati generati dal nostro catalogo online. I dati completi sono disponibili nella documentazione per l'utente. Si applicano le condizioni generali di utilizzo per i download.



Il GW EIP/MODBUS... permette la comunicazione bidirezionale tra protocolli EtherNet/IP™ e protocolli Modbus. Comprende due porte RJ45 e quattro porte D-SUB 9.

## Dati commerciali

Codice articolo	1062388
Pezzi/conf.	1 Pezzi
Quantità di ordinazione minima	1 Pezzi
Codice vendita	DNC323
Codice prodotto	DNC323
GTIN	4055626718224
Peso per pezzo (confezione inclusa)	246 g
Peso per pezzo (confezione esclusa)	193 g
Numero tariffa doganale	85176200
Paese di origine	US

## Dati tecnici

### Note

#### Nota per l'utilizzo

Nota per l'utilizzo	Solo per l'uso industriale
---------------------	----------------------------

#### Limitazione dell'uso

Nota EMC	EMC: prodotto in classe A, vedere la dichiarazione del produttore nell'area download
----------	--

#### Limitazione dell'uso

Indicazioni CCCex	In Cina non è consentito l'utilizzo nelle zone a potenziale rischio di esplosione.
-------------------	--

### Caratteristiche articolo

Tipo di prodotto	Convertitore di interfaccia
MTBF	63,5 Anni (Standard Telcordia, temperatura: 25 °C, carico: 50%, fattore ambientale = 1,0)
	42,3 Anni (Standard Telcordia, temperatura: 40 °C, carico: 50%, fattore ambientale = 1,5)

### Caratteristiche del sistema

#### Modbus/TCP-Client

Numero dei Client Modbus TCP	96
------------------------------	----

### Caratteristiche elettriche

Separazione galvanica	IEC UL 61010-1 (VCC // Ethernet)
Potenza dissipata massima in condizioni nominali	2,88 W (con 24 V DC)
Tensione di prova interfaccia dati/interfaccia dati	1,5 kV <sub>eff</sub> (50 Hz, 1 min.)
Tensione di prova interfaccia dati/alimentazione	1,5 kV <sub>eff</sub> (50 Hz, 1 min.)
	1,5 kV <sub>eff</sub>

#### Alimentazione

Range tensione di alimentazione	10,8 V DC ... 30 V DC (mediante morsetto a vite a innesto COMBICON)
Corrente assorbita tipica	110 mA (24 V DC)
Max. corrente assorbita	120 mA (24 V DC)

#### Funzione

Management	Web based Management
Indicazioni di stato e di diagnostica	LED: stato, ACT/LNK (traffico dati Ethernet)

### Dati di collegamento

#### Alimentazione

Sezione conduttore flessibile	0,20 mm <sup>2</sup> ... 2,50 mm <sup>2</sup>
Sezione del conduttore AWG	24 ... 12

Coppia di serraggio	0,5 Nm ... 0,6 Nm
---------------------	-------------------

## Interfacce

Segnale	Ethernet
	EtherNet/IP™
	Modbus
Server web	sì

### Dati: EtherNet/IP™, Modbus TCP

Velocità di trasmissione seriale	10/100 MBit/s, auto-negoziante
Collegamento	Connettore femmina RJ45, schermato
Numero di canali	2
Lunghezza di trasmissione	≤ 100 m (twisted pair schermato)
Protocolli	EtherNet/IP, MODBUS ASCII/RTU/TCP
Protocolli ausiliari	ARP, DHCP (Client), PING

### Dati: RS-232

Velocità di trasmissione seriale	0,3; 0,6; 1,2; 2,4; 4,8; 9,6; 19,2; 38,4; 57,6; 115,2; 230,4 kBit/s
Numero collegamenti	4
Collegamento	Connettore maschio D-SUB 9
Assegnazione poli	DTE
Lunghezza di trasmissione	15 m
Formato dati/Codifica dati	5/6/7/8 bit di dati, 1/2 bit di arresto, parità nessuna/precisa/non precisa/marcata/vuota
Controllo del flusso dati/protocollo	Software Handshake, Xon/Xoff o Hardware Handshake RTS/CTS

### Dati: RS-422

Velocità di trasmissione seriale	0,3; 0,6; 1,2; 2,4; 4,8; 9,6; 19,2; 38,4; 57,6; 115,2; 230,4 kBit/s
Numero collegamenti	4
Collegamento	Connettore maschio D-SUB 9
Assegnazione poli	2, 3, 5, 7, 8
Lunghezza di trasmissione	≤ 1200 m
Resistenza terminale	120 Ω (configurabile)
Formato dati/Codifica dati	5/6/7/8 bit di dati, 1/2 bit di arresto, parità nessuna/precisa/non precisa/marcata/vuota

### Dati: RS-485

Velocità di trasmissione seriale	0,3; 0,6; 1,2; 2,4; 4,8; 9,6; 19,2; 38,4; 57,6; 115,2; 230,4 kBit/s
Numero collegamenti	4
Collegamento	Connettore maschio D-SUB 9
Assegnazione poli	3, 5, 7
Resistenza terminale	120 Ω (configurabile)
Formato dati/Codifica dati	5/6/7/8 bit di dati, 1/2 bit di arresto, parità nessuna/precisa/non precisa/marcata/vuota

## Dimensioni

1062388

<https://www.phoenixcontact.com/it/prodotti/1062388>

Larghezza	45 mm
Altezza	99 mm
Profondità	115 mm

## Indicazioni materiale

Colore	grigio
Materiale custodia	PA 6.6

## Controlli meccanici

Resistenza alle vibrazioni secondo EN 60068-2-6/IEC 60068-2-6	:
Urti secondo EN 60068-2-27/IEC 60068-2-27	:

## Condizioni ambientali e della vita elettrica

### Condizioni ambientali

Grado di protezione	IP20
Temperatura ambiente (esercizio)	40 °C ... 70 °C
Temperatura ambiente (stoccaggio/trasporto)	-40 °C ... 80 °C
Posizione elevata	< 2000 m
Umidità dell'aria consentita (esercizio)	10 % ... 95 % (senza condensa)
Umidità dell'aria consentita (stoccaggio/trasporto)	5 % ... 95 % (senza condensa)

## Omologazioni

### Conformità/Omologazioni

Conformità	CE conforme
UL, USA	UL 61010-1
UL, USA / Canada	Class I, Div. 2, Groups A, B, C, D T4A
Test dei gas tossici	ISA-S71.04-1985 G3 Harsh Group A

### Dati EX

ATEX	DEMKO 18ATEX 2026X: II 3 G Ex ec IIC T4 Gc
IECEX	IECEX UL 18.0023X Ex ec IIC T4 Gc

## Dati EMC

Compatibilità elettromagnetica	Conformità alla direttiva EMC 2014/30/EU
Immunità ai disturbi	EN 61000-6-2:2005

### Emissione di disturbi

Norme/Disposizioni	EN 61000-6-4
--------------------	--------------

## Normative e prescrizioni

Norme/Disposizioni	EN 55022, EN 55024
--------------------	--------------------

## Montaggio

# GW EIP/MODBUS 2E/4DB9 - Convertitore d'interfaccia



1062388

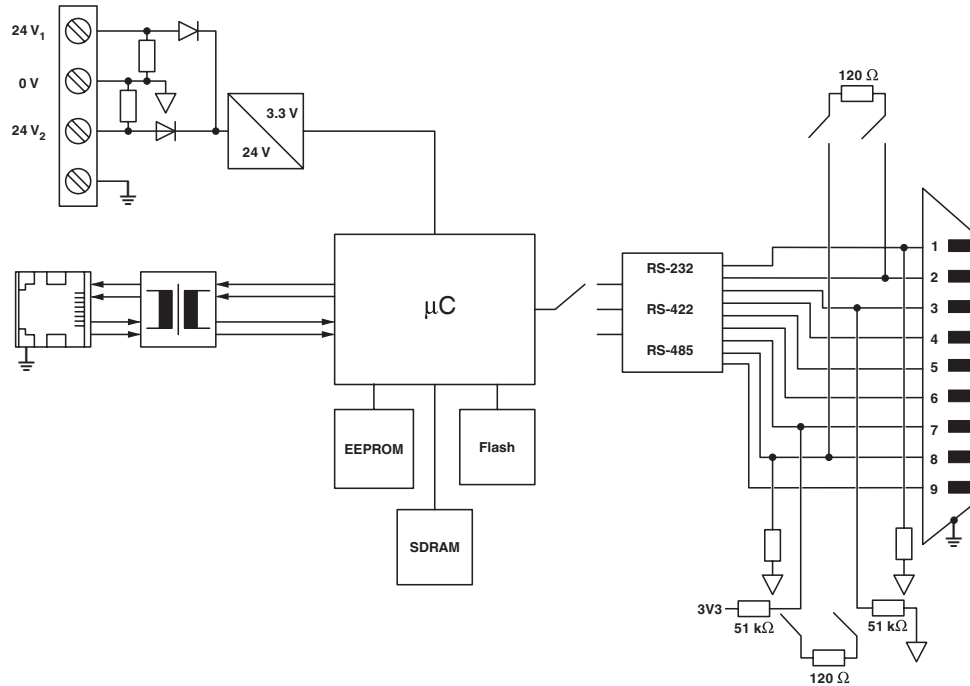
<https://www.phoenixcontact.com/it/prodotti/1062388>

Tipo di montaggio

Montaggio su guida DIN

## Disegni

Diagramma a blocchi



1062388

<https://www.phoenixcontact.com/it/prodotti/1062388>

## Omologazioni

📄 To download certificates, visit the product detail page: <https://www.phoenixcontact.com/it/prodotti/1062388>



### UL Listed

ID omologazione: E238705



### cUL Listed

ID omologazione: E238705



### IECEX

ID omologazione: IECEX UL 18.0023X



### cUL Listed

ID omologazione: E196811



### UL Listed

ID omologazione: E196811



### ATEX

ID omologazione: DEMKO 18 ATEX 2026X

1062388

<https://www.phoenixcontact.com/it/prodotti/1062388>

## Classifiche

### ECLASS

ECLASS-13.0	27242208
ECLASS-15.0	27242208

### UNSPSC

UNSPSC 21.0	43222600
-------------	----------

1062388

<https://www.phoenixcontact.com/it/prodotti/1062388>

## Environmental product compliance

### EU RoHS

Soddisfa i requisiti della direttiva RoHS	Sì, Nessuna deroga
---	--------------------

### China RoHS

Environment friendly use period (EFUP)	EFUP-50
	Una tabella per la dichiarazione China RoHS in base all'articolo è disponibile nell'area di download di ciascun articolo alla voce "Dichiarazione del produttore". Per tutti gli articoli con EFUP-E non viene allestita né richiesta alcuna tabella per la dichiarazione China RoHS.

### EU REACH SVHC

Avviso di sostanza candidata REACH (n. CAS)	Nessuna sostanza con una percentuale di massa maggiore dello 0,1%
---	---

Phoenix Contact 2026 © - Tutti i diritti riservati  
<https://www.phoenixcontact.com>

PHOENIX CONTACT S.p.a.  
Via Bellini, 39/41  
20095 Cusano Milanino (MI)  
+39 02 660591  
[info\\_it@phoenixcontact.com](mailto:info_it@phoenixcontact.com)