

HC-M-D15-MF-HB - Cornici portamoduli



1062122

<https://www.phoenixcontact.com/it/prodotti/1062122>

Si prega di notare che i dati visualizzati in questo PDF sono stati generati dal nostro catalogo online. I dati completi sono disponibili nella documentazione per l'utente. Si applicano le condizioni generali di utilizzo per i download.

Cornici portamoduli, dimensioni: D15, 0,14 mm² ... 2,5 mm², applicazione: Cornici portamoduli, per custodie D15



Dati commerciali

Codice articolo	1062122
Pezzi/conf.	1 Pezzi
Quantità di ordinazione minima	1 Pezzi
Codice vendita	AF7ACD
Codice prodotto	AF7ACD
GTIN	4055626718040
Peso per pezzo (confezione inclusa)	45 g
Peso per pezzo (confezione esclusa)	43 g
Numero tariffa doganale	85389099
Paese di origine	CN

Dati tecnici

Note

Note generali	per inserti portacontatti modulari di larghezza pari a 14,6 mm, in collegamento con custodie D15.
---------------	---

Caratteristiche articolo

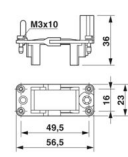
Tipo di prodotto	Cornici portamoduli
Applicazione	Cornici portamoduli
Tipo	D15
Numero di punti di connessione modulo	1

Dati di collegamento

Connessione conduttori

Sezione di collegamento	0,14 mm ² ... 2,5 mm ² (vale per conduttori flessibili con capocorda)
Sezione di collegamento AWG	24 ... 14

Dimensioni

Disegno quotato	
Larghezza	23 mm
Altezza	36 mm
Lunghezza	56,5 mm

Indicazioni materiale

Materiale superficie contatti	Ni
Materiale inserto portacontatti	Lega di pressofuso di zinco
Norme / Disposizioni	Lega di zinco

Caratteristiche meccaniche

Dati meccanici

Cicli di manovra	≥ 500
------------------	-------

Condizioni ambientali e della vita elettrica

Condizioni ambientali

Temperatura ambiente (esercizio)	-40 °C ... 125 °C
----------------------------------	-------------------

Montaggio

Nota per il montaggio	Sezione del conduttore massima consentita per i moduli utilizzati:
-----------------------	--

HC-M-D15-MF-HB - Cornici portamoduli



1062122

<https://www.phoenixcontact.com/it/prodotti/1062122>

2,5 mm²

HC-M-D15-MF-HB - Cornici portamoduli

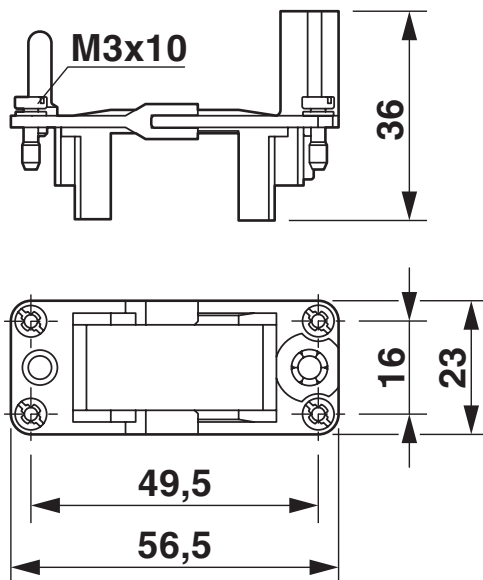


1062122

<https://www.phoenixcontact.com/it/prodotti/1062122>

Disegni

Disegno quotato



Disegno quotato

HC-M-D15-MF-HB - Cornici portamoduli



1062122

<https://www.phoenixcontact.com/it/prodotti/1062122>

Classifiche

ECLASS

ECLASS-13.0	27440206
ECLASS-15.0	27440206

ETIM

ETIM 10.0	EC002312
-----------	----------

UNSPSC

UNSPSC 21.0	31261500
-------------	----------

1062122

<https://www.phoenixcontact.com/it/prodotti/1062122>

Environmental product compliance

EU RoHS

Soddisfa i requisiti della direttiva RoHS	Sì
con eccezione delle deroghe, se note	6(c)

China RoHS

Environment friendly use period (EFUP)	EFUP-E
	Nessuna sostanza pericolosa al di sopra dei valori limite

EU REACH SVHC

Avviso di sostanza candidata REACH (n. CAS)	Lead(n. CAS: 7439-92-1)
SCIP	a406a8e4-4dc1-459a-a964-9a6601014adb

Phoenix Contact 2026 © - Tutti i diritti riservati
<https://www.phoenixcontact.com>

PHOENIX CONTACT S.p.a.
Via Bellini, 39/41
20095 Cusano Milanino (MI)
+39 02 660591
info_it@phoenixcontact.com