

TTC-6P-3-5DC-I-P - Spina di protezione contro la sovratensione



1061386

<https://www.phoenixcontact.com/it/prodotti/1061386>

Si prega di notare che i dati visualizzati in questo PDF sono stati generati dal nostro catalogo online. I dati completi sono disponibili nella documentazione per l'utente. Si applicano le condizioni generali di utilizzo per i download.



Protezioni contro le sovratensioni con indicatore di stato integrato sul modulo per un circuito di segnale a potenziale zero a 3 fili con elevata corrente nominale. Tensione nominale: 5 V DC

I vantaggi

- Soluzione a ingombro ridotto ed economicamente efficiente grazie alla larghezza ridotta di soli 6 mm
- Monitoraggio permanente dei dispositivi di protezione e indicatore di stato meccanico con segnalazione a distanza opzionale
- Facile selezione per ogni esigenza del settore MCR grazie a una gamma prodotti completa con caratteristiche prodotto su misura
- Controllo e documentazione semplificati con CHECKMASTER 2 grazie ai moduli di protezione a innesto
- Nessuna interferenza nel segnale durante le operazioni di manutenzione grazie all'inserzione ed estrazione a impedenza neutra

Dati commerciali

Codice articolo	1061386
Pezzi/conf.	1 Pezzi
Quantità di ordinazione minima	1 Pezzi
Codice vendita	CL216Z
Codice prodotto	CL216Z
GTIN	4055626714998
Peso per pezzo (confezione inclusa)	16,9 g
Peso per pezzo (confezione esclusa)	16 g
Numero tariffa doganale	85363010
Paese di origine	DE

TTC-6P-3-5DC-I-P - Spina di protezione contro la sovratensione

1061386

<https://www.phoenixcontact.com/it/prodotti/1061386>

Dati tecnici

Caratteristiche articolo

Tipo di prodotto	Spine di ricambio
Famiglia di prodotti	TERMITRAB complete
Tipo	maschio

Caratteristiche di isolamento

Categoria di sovratensione	III
Grado di inquinamento	2

Caratteristiche elettriche

Tensione nominale U_N	5 V DC
-------------------------	--------

Dati di collegamento

Collegamento	a innesto
--------------	-----------

Dimensioni

Disegno quotato	
Larghezza	6,2 mm +0,1 mm
Altezza	39 mm
Profondità	60,3 mm

Indicazioni materiale

Colore	grigio chiaro (RAL 7035) grigio chiaro (RAL 7035)
Classe di combustibilità a norma UL 94	V-0
Materiale isolante	PBT
Materiale custodia	PBT

Circuito di protezione

Direzione di azione	Line-Line & Line-Signal Ground/Shield & optional Signal Ground/Shield-Earth Ground
Tensione nominale U_N	5 V DC
Tensione massima continuativa U_C	5 V DC
Corrente nominale	5 A (55 °C)
Segnalazione protezione contro le sovratensioni guasta	ottico

Condizioni ambientali e della vita elettrica

TTC-6P-3-5DC-I-P - Spina di protezione contro la sovratensione



1061386

<https://www.phoenixcontact.com/it/prodotti/1061386>

Condizioni ambientali

Grado di protezione	IP20 (nello stato installato)
Temperatura ambiente (esercizio)	-40 °C ... 85 °C
Temperatura ambiente (stoccaggio/trasporto)	-40 °C ... 85 °C
Posizione elevata	≤ 4000 m (s.l.m.)
Umidità dell'aria consentita (esercizio)	5 % ... 95 %

Normative e prescrizioni

Norme/disposizioni	IEC 61643-21
Nota	2000 + rettifica 2001 + A1:2008, modificato + A2:2012

EN 61643-21

Norme/disposizioni	EN 61643-21
Nota	2001 + A1:2009 + A2:2013

Montaggio

Tipo di montaggio	sull'elemento base
-------------------	--------------------

TTC-6P-3-5DC-I-P - Spina di protezione contro la sovratensione

1061386

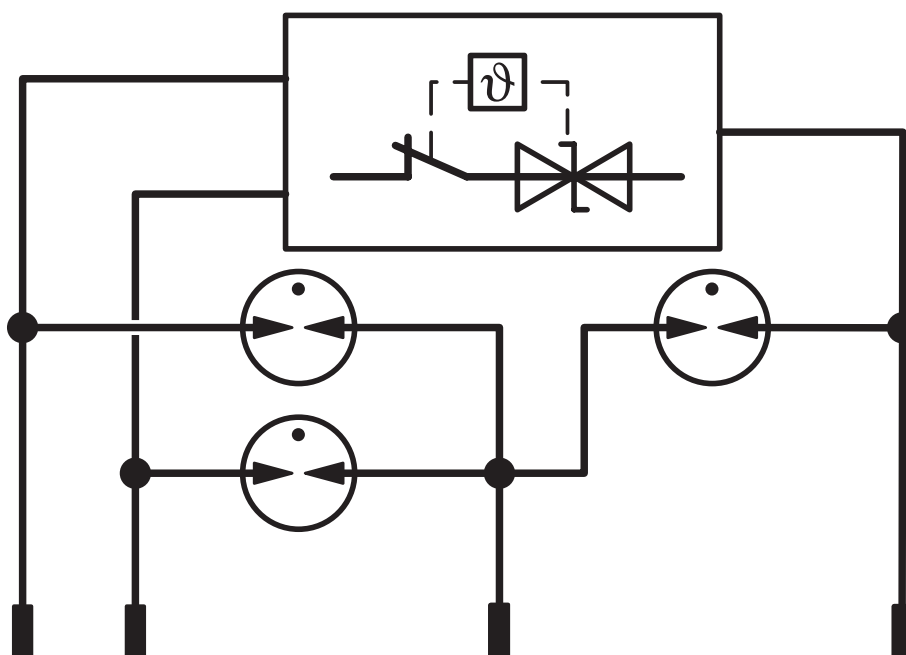
<https://www.phoenixcontact.com/it/prodotti/1061386>

Disegni

Disegno quotato



Schema di collegamento



TTC-6P-3-5DC-I-P - Spina di protezione contro la sovratensione



1061386

<https://www.phoenixcontact.com/it/prodotti/1061386>

Omologazioni

To download certificates, visit the product detail page: <https://www.phoenixcontact.com/it/prodotti/1061386>



UL Listed

ID omologazione: FILE E 138168

UAE-RoHS

ID omologazione: 22-06-16781



UL Listed

ID omologazione: FILE E 138168



cUL Listed

ID omologazione: FILE E 333250



UL Listed

ID omologazione: FILE E 333250

TTC-6P-3-5DC-I-P - Spina di protezione contro la sovratensione



1061386

<https://www.phoenixcontact.com/it/prodotti/1061386>

Classifiche

ECLASS

ECLASS-13.0	27171501
ECLASS-15.0	27171501

ETIM

ETIM 10.0	EC001466
-----------	----------

UNSPSC

UNSPSC 21.0	39121600
-------------	----------

TTC-6P-3-5DC-I-P - Spina di protezione contro la sovratensione



1061386

<https://www.phoenixcontact.com/it/prodotti/1061386>

Environmental product compliance

EU RoHS

Soddisfa i requisiti della direttiva RoHS	Sì
con eccezione delle deroghe, se note	7(a)

China RoHS

Environment friendly use period (EFUP)	EFUP-50
	Una tabella per la dichiarazione China RoHS in base all'articolo è disponibile nell'area di download di ciascun articolo alla voce "Dichiarazione del produttore". Per tutti gli articoli con EFUP-E non viene allestita né richiesta alcuna tabella per la dichiarazione China RoHS.

EU REACH SVHC

Avviso di sostanza candidata REACH (n. CAS)	Lead(n. CAS: 7439-92-1)
SCIP	819760fc-03e7-43b2-a30a-47ffc303d2ac

Phoenix Contact 2026 © - Tutti i diritti riservati
<https://www.phoenixcontact.com>

PHOENIX CONTACT S.p.a.
Via Bellini, 39/41
20095 Cusano Milanino (MI)
+39 02 660591
info_it@phoenixcontact.com