

TTC-6P-3-5DC-PT-I - Scaricatore di sovratensione



1061385

<https://www.phoenixcontact.com/it/prodotti/1061385>

Si prega di notare che i dati visualizzati in questo PDF sono stati generati dal nostro catalogo online. I dati completi sono disponibili nella documentazione per l'utente. Si applicano le condizioni generali di utilizzo per i download.



Protezione contro le sovratensioni, composta da spina di protezione ed elemento base, con display di stato integrato per un circuito di segnale con potenziale zero, a 3 fili con elevata corrente nominale.

I vantaggi

- Soluzione a ingombro ridotto ed economicamente efficiente grazie alla larghezza ridotta di soli 6 mm
- Monitoraggio permanente dei dispositivi di protezione e indicatore di stato meccanico con segnalazione a distanza opzionale
- Facile selezione per ogni esigenza del settore MCR grazie a una gamma prodotti completa con caratteristiche prodotto su misura
- Controllo e documentazione semplificati con CHECKMASTER 2 grazie ai moduli di protezione a innesto
- Nessuna interferenza nel segnale durante le operazioni di manutenzione grazie all'inserzione ed estrazione a impedenza neutra

Dati commerciali

Codice articolo	1061385
Pezzi/conf.	1 Pezzi
Quantità di ordinazione minima	1 Pezzi
Codice vendita	CL2162
Codice prodotto	CL2162
GTIN	4055626712895
Peso per pezzo (confezione inclusa)	41,3 g
Peso per pezzo (confezione esclusa)	40 g
Numero tariffa doganale	85363010
Paese di origine	DE

1061385

<https://www.phoenixcontact.com/it/prodotti/1061385>

Dati tecnici

Caratteristiche articolo

Tipo di prodotto	Protezione contro le sovratensioni per tecnica MSR
Famiglia di prodotti	TERMITRAB complete
Classe di prova IEC	C1
	C2
	C3
Tipo	Modulo guida bicomponente a innesto

Caratteristiche di isolamento

Categoria di sovratensione	III
Grado di inquinamento	2

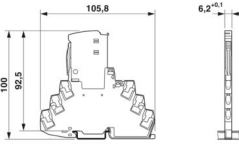
Caratteristiche elettriche

Tensione nominale U_N	5 V DC
-------------------------	--------

Dati di collegamento

Collegamento	Connessione Push-in
Sezione conduttore flessibile	0,2 mm ² ... 2,5 mm ²
Sezione conduttore rigida	0,2 mm ² ... 4 mm ²
Sezione conduttore AWG	24 ... 12

Dimensioni

Disegno quotato	
Larghezza	6,2 mm +0,1 mm
Altezza	105,8 mm
Profondità	100 mm (Con guida DIN da 7,5 mm)

Indicazioni materiale

Colore (Elemento base)	grigio (RAL 7042)
Colore (Connettore)	grigio chiaro (RAL 7035)
Classe di combustibilità a norma UL 94	V-0
Materiale isolante	PBT
Materiale custodia	PBT

Caratteristiche meccaniche

Dati meccanici

Parete laterale aperta	No
------------------------	----

Circuito di protezione

Direzione di azione	Line-Line & Line-Signal Ground/Shield & optional Signal Ground/Shield-Earth Ground
Tensione nominale U_N	5 V DC
Tensione massima continuativa U_C	5 V DC 3 V AC
Corrente nominale	5 A (55 °C)
Corrente attiva di esercizio I_C a U_C	≤ 1 mA
Corrente conduttori di terra I_{PE}	≤ 1 μA
Corrente nominale dispersa I_n (8/20) μs (filo-filo)	0,5 kA
Corrente nominale dispersa I_n (8/20) μs (filo-terra)	5 kA
Corrente dispersa I_{Total} (8/20) μs	10 kA
Livello di protezione U_p (conduttore-conduttore)	≤ 39 V (C1 - 1 kV / 500 A) ≤ 25 V (C3 - 100 A) ≤ 25 V (C3 - 25 A)
Livello di protezione U_p (conduttore-terra)	≤ 700 V (C1 - 1 kV / 500 A) ≤ 900 V (C2 - 10 kV / 5 kA)
Tempo di eccitazione t_A (filo-filo)	≤ 1 ns
Tempo di eccitazione t_A (filo-terra)	≤ 100 ns
Attenuazione d'inserzione aE, simm.	tip. 0,3 dB (≤ 7 MHz/150 Ω)
Frequenza limite fg (3 dB), simm. nel sistema a 150 Ω	tip. 33 MHz
Capacità (filo-filo)	tip. 50 pF
Capacità (filo-terra)	tip. 50 pF
Resistenza per percorso	< 0,1 Ω
Segnalazione protezione contro le sovratensioni guasta	ottico
Prefusibile necessario massimo	5 A (F)
Resistenza corrente impulsiva (conduttore-conduttore)	C1 - 1 kV / 500 A C3 - 100 A
Resistenza corrente impulsiva (conduttore-terra)	C1 - 1 kV / 500 A C2 - 10 kV / 5 kA
Tempo di reset impulso (conduttore-conduttore)	≤ 30 ms
Tempo di reset impulso (conduttore-terra)	≤ 30 ms

Condizioni ambientali e della vita elettrica

Condizioni ambientali

Grado di protezione	IP20
Temperatura ambiente (esercizio)	-40 °C ... 85 °C
Temperatura ambiente (stoccaggio/trasporto)	-40 °C ... 85 °C
Posizione elevata	≤ 4000 m (s.l.m.)
Umidità dell'aria consentita (esercizio)	5 % ... 95 %

Omologazioni

Conformità/Omologazioni

TTC-6P-3-5DC-PT-I - Scaricatore di sovratensione



1061385

<https://www.phoenixcontact.com/it/prodotti/1061385>

UL, USA / Canada	Class I, Div. 2, Groups A, B, C, D T4A
------------------	--

Normative e prescrizioni

Norme/disposizioni	IEC 61643-21
Nota	2000 + rettifica 2001 + A1:2008, modificato + A2:2012

EN 61643-21

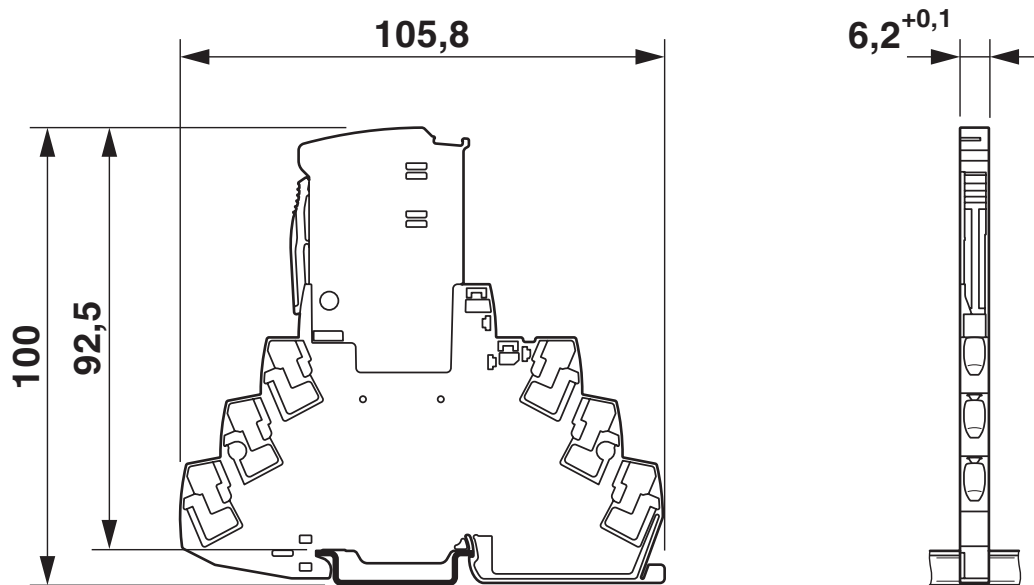
Norme/disposizioni	EN 61643-21
Nota	2001 + A1:2009 + A2:2013

Montaggio

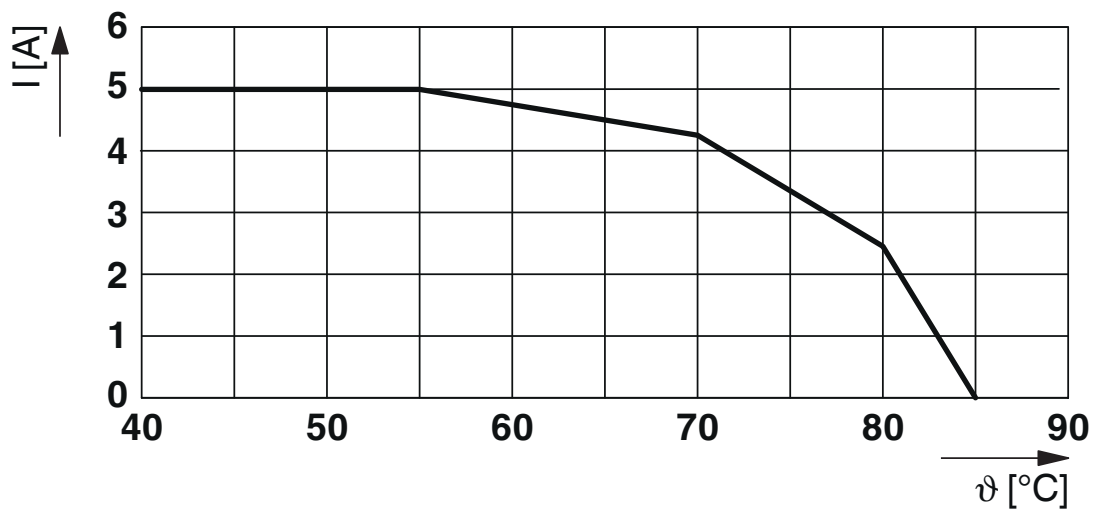
Tipo di montaggio	Guida di supporto: TH 35 - 7,5 mm
-------------------	-----------------------------------

Disegni

Disegno quotato



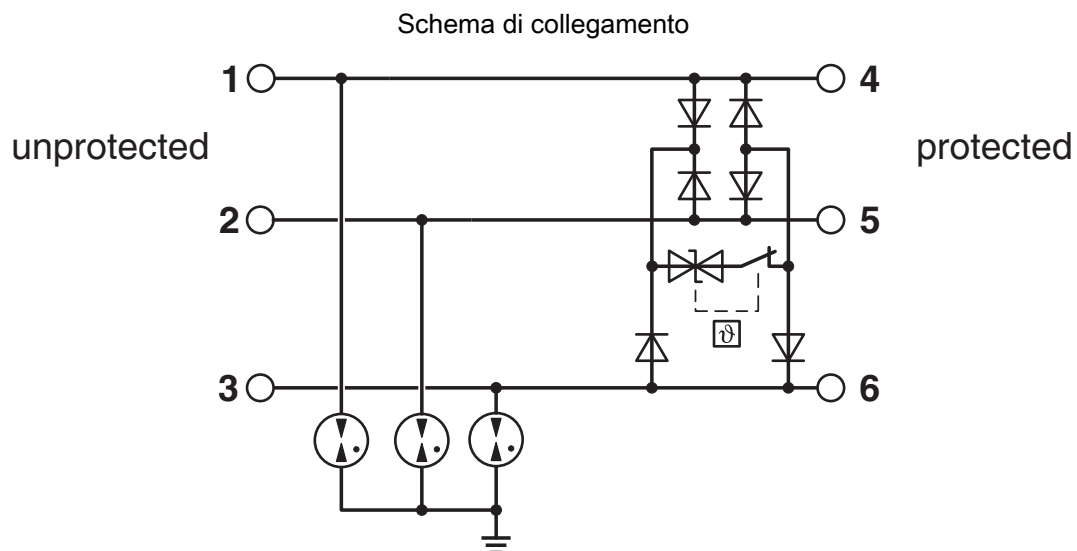
Diagramma



TTC-6P-3-5DC-PT-I - Scaricatore di sovratensione

1061385


<https://www.phoenixcontact.com/it/prodotti/1061385>



1061385

<https://www.phoenixcontact.com/it/prodotti/1061385>

Omologazioni

 To download certificates, visit the product detail page: <https://www.phoenixcontact.com/it/prodotti/1061385>

 **UL Listed**
ID omologazione: FILE E 138168

 **DNV GL**
ID omologazione: TAE000027G

UAE-RoHS
ID omologazione: 22-06-16781

 **UL Listed**
ID omologazione: FILE E 138168

 **cUL Listed**
ID omologazione: FILE E 333250

 **UL Listed**
ID omologazione: FILE E 333250

 **cULus Listed**
ID omologazione: File E 333250

1061385

<https://www.phoenixcontact.com/it/prodotti/1061385>

Classifiche

ECLASS

ECLASS-13.0	27171501
ECLASS-15.0	27171501

ETIM

ETIM 10.0	EC001466
-----------	----------

UNSPSC

UNSPSC 21.0	39121600
-------------	----------

Environmental product compliance

EU RoHS

Soddisfa i requisiti della direttiva RoHS	Sì
con eccezione delle deroghe, se note	7(a)

China RoHS

Environment friendly use period (EFUP)	EFUP-50
	Una tabella per la dichiarazione China RoHS in base all'articolo è disponibile nell'area di download di ciascun articolo alla voce "Dichiarazione del produttore". Per tutti gli articoli con EFUP-E non viene allestita né richiesta alcuna tabella per la dichiarazione China RoHS.

EU REACH SVHC

Avviso di sostanza candidata REACH (n. CAS)	Lead(n. CAS: 7439-92-1)
SCIP	ae7cc98a-23e7-41f3-b7f8-f8945b3db0a1

EF3.1 Cambiamento climatico

CO2e kg	1,723 kg CO2e
---------	---------------