

# EV-T1G3K-1AC20A-5,0M2,5ESBK11 - Cavo di ricarica AC



1060405

<https://www.phoenixcontact.com/it/prodotti/1060405>

Si prega di notare che i dati visualizzati in questo PDF sono stati generati dal nostro catalogo online. I dati completi sono disponibili nella documentazione per l'utente. Si applicano le condizioni generali di utilizzo per i download.



CHARX connect comfort, Tipo 1, Cavo di ricarica AC, 20 A permanente, 250 V AC, con connettore di ricarica lato veicolo ed estremità aperta, cavi: 5 m, nero, diritto, con cappuccio di protezione, con opzione di bloccaggio per lucchetto, Logo PHOENIX CONTACT, IEC 62196-2, SAE J1772, per la ricarica con corrente alternata (AC) di veicoli elettrici (EV) con prese lato veicolo tipo 1

## Descrizione del prodotto

Cavo di ricarica in AC con connettore di ricarica lato veicolo ed estremità libera con corrente alternata (AC) per ricaricare veicoli elettrici (EV) con prese lato veicolo tipo 1, per installazione su stazioni di ricarica per mobilità elettrica (EVSE)

## I vantaggi

- Gamma prodotti completa
- Design ergonomico premiato ben tre volte per una praticità di utilizzo garantita
- Su richiesta, anche con il rispettivo logo aziendale per una maggiore visibilità del marchio sulla stazione di ricarica
- La tenuta all'acqua longitudinale protegge in modo affidabile dall'infiltrazione d'acqua
- Sviluppato e prodotto secondo gli standard automobilistici IATF 16949 e ISO 9001
- Collaudo in conformità agli standard automobilistici LV124, LV214 e LV215-2
- Collaudo secondo i requisiti EV Ready 37
- Tramite inserto frontale marcato a laser secondo la norma DIN EN 17186

## Dati commerciali

|                                     |               |
|-------------------------------------|---------------|
| Codice articolo                     | 1060405       |
| Pezzi/conf.                         | 1 Pezzi       |
| Quantità di ordinazione minima      | 1 Pezzi       |
| Codice vendita                      | XWBAAA        |
| Codice prodotto                     | XWBAAA        |
| GTIN                                | 4055626711348 |
| Peso per pezzo (confezione inclusa) | 1.374 g       |
| Peso per pezzo (confezione esclusa) | 1.374 g       |
| Numero tariffa doganale             | 85444290      |
| Paese di origine                    | PL            |

# EV-T1G3K-1AC20A-5,0M2,5ESBK11 - Cavo di ricarica AC



1060405

<https://www.phoenixcontact.com/it/prodotti/1060405>

## Dati tecnici

### Caratteristiche articolo

|                          |  |
|--------------------------|--|
| Tipo di prodotto         | Cavo di ricarica AC  |
| Famiglia di prodotti     | CHARX connect comfort  |
| Esecuzione               | Cavo di ricarica AC<br>con connettore di ricarica lato veicolo ed estremità aperta |
| Dotazione                | con cappuccio di protezione<br>con opzione di bloccaggio per lucchetto             |
| Standard di ricarica     | Tipo 1   |
| Modalità di carica       | Mode 3, Case C   |
| Logo aggiunto            | Logo PHOENIX CONTACT   |
| Variazioni per i clienti | Su richiesta   |

### Caratteristiche elettriche

|                                  |  |
|----------------------------------|--|
| Tipo di trasmissione del segnale | Pulse width modulation   |
| Nota sul tipo di connessione     | Connessione a crimpare, non separabile                           |
| Codifica                         | 480 $\Omega$ (Leva azionata)<br>150 $\Omega$ (Leva non azionata) |

### Potenza e corrente di ricarica (Ricarica in AC, monofase)

|                            |                    |
|----------------------------|--------------------|
| Tipo di corrente di carica | AC monofase        |
| Corrente di ricarica       | 20 A AC (Monofase) |
| Potenza di ricarica        | 5 kW (Monofase)    |
| Tensione nominale          | 250 V              |

### Assegnazione poli (Contatti di potenza)

|                   |               |
|-------------------|---------------|
| Numero            | 3 (L1, N, PE) |
| Tensione nominale | 250 V AC      |
| Corrente nominale | 20 A          |

### Assegnazione poli (Contatti di segnale)

|                   |            |
|-------------------|------------|
| Numero            | 2 (CP, CS) |
| Tensione nominale | 30 V AC    |
| Corrente nominale | 2 A        |

## Dimensioni

### Connettore di ricarica lato veicolo

|            |          |
|------------|----------|
| Larghezza  | 58 mm    |
| Altezza    | 151,1 mm |
| Profondità | 236,1 mm |

## Indicazioni materiale

|                   |             |
|-------------------|-------------|
| Colore (Custodia) | nero (9005) |
|-------------------|-------------|

# EV-T1G3K-1AC20A-5,0M2,5ESBK11 - Cavo di ricarica AC



1060405

<https://www.phoenixcontact.com/it/prodotti/1060405>

|   |                       |
|---|-----------------------|
| Colore (Maniglie)                               | nero (9005)           |
| Colore (Elemento di azionamento)                | grigio-argento (7001) |
| Colore (Inserto frontale)                       | nero (9005)           |
| Colore (Cappuccio di protezione)                | nero (9005)           |
| Colore (Cavo)                                   | nero (9005)           |
| Materiale (Connettore di ricarica lato veicolo) | Plastica              |
| Materiale (Guaina esterna cavo)                 | TPE-U                 |
| Materiale (Superficie contatti)                 | Argento               |

## Cavo / linea

|  |   |
|--|---|
| Lunghezza cavo                               | 5 m   |
| Norme/disposizioni relative ai cavi          | prEN 50620/DIN EN 50620   |
| Certificazioni relative ai cavi              | VDE   |
| Peso della linea                             | max. 163,00 kg/km   |
| Tipo di cavo                                 | Classe 5  |
| Tipo di cavo                                 | diritto   |
| Struttura dei cavi                           | 3 x 2,5 mm <sup>2</sup> + 1 x 0,5 mm <sup>2</sup>                               |
| Diametro esterno conduttore                  | 10,20 mm ±0,3 mm  |
| Guaina esterna, materiale                    | TPE-U   |
| Lunghezza di spelatura della guaina isolante | 70 mm ±5 mm   |
| Lunghezza del tratto da spelare              | 70 mm ±5 mm   |
| Resistenza linea                             | ≤ 0,00798 Ω/m (riferita ad un filo di potenza, a temperatura ambiente di 20 °C) |
| Raggio di piegatura                          | almeno 153 mm (15x diametro)  |

## Caratteristiche meccaniche

### Dati meccanici

|                     |         |
|---------------------|---------|
| Cicli di manovra    | > 10000 |
| Forza di inserzione | < 75 N  |
| Forza di trazione   | < 75 N  |

## Condizioni ambientali e della vita elettrica

### Condizioni ambientali

|   |   |
|---|---|
| Grado di protezione (Presa lato veicolo)      | IP44 (collegato, è possibile garantire il grado di protezione con dispositivo collegato e pronto all'uso solo se entrambi gli elementi del collegamento elettrico sono prodotti originali Phoenix Contact o prodotti normati equivalenti) |
| Grado di protezione (Cappuccio di protezione) | IP54  |
| Temperatura ambiente (esercizio)              | -30 °C ... 50 °C  |
| Temperatura ambiente (stoccaggio/trasporto)   | -40 °C ... 80 °C  |
| Posizione elevata                             | 5000 m (sopra il livello del mare)  |

## Normative e prescrizioni

### Norme

# EV-T1G3K-1AC20A-5,0M2,5ESBK11 - Cavo di ricarica AC



1060405

<https://www.phoenixcontact.com/it/prodotti/1060405>

|                    |             |
|--------------------|-------------|
| Norme/Disposizioni | IEC 62196-2 |
|                    | SAE J1772   |

# EV-T1G3K-1AC20A-5,0M2,5ESBK11 - Cavo di ricarica AC

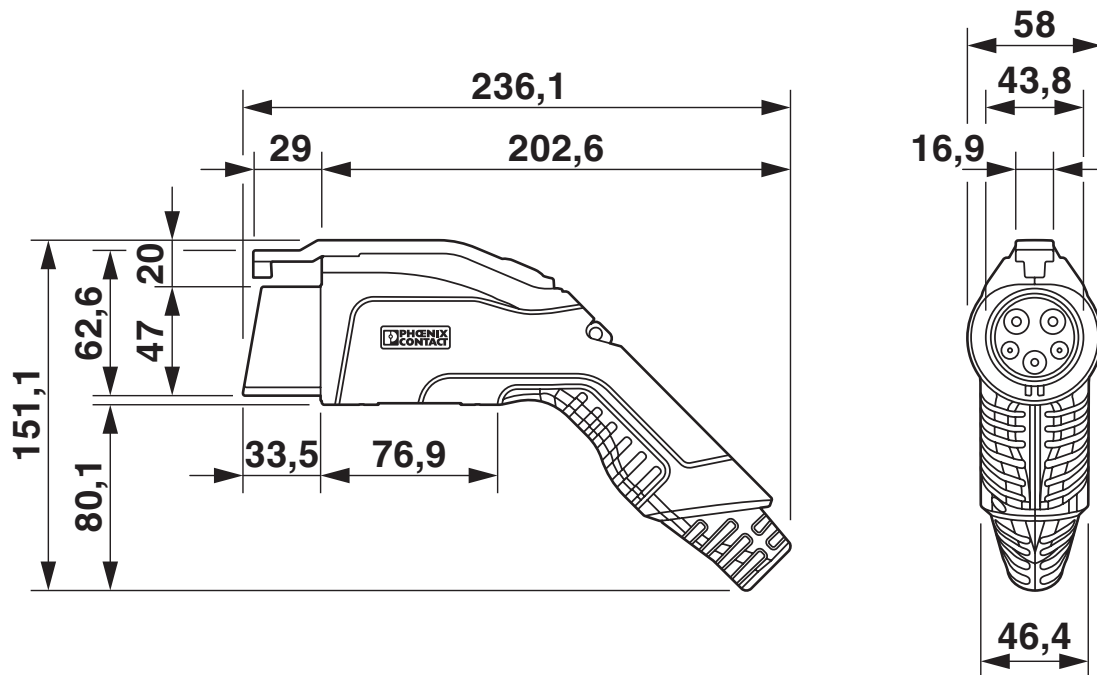


1060405

<https://www.phoenixcontact.com/it/prodotti/1060405>

## Disegni

Disegno quotato



Assicurarsi che il connettore di ricarica lato veicolo sia inserito in un apposito supporto per il connettore di ricarica che garantisca una protezione di almeno IP24 secondo IEC 61851-1 durante l'intera pausa di ricarica. Per realizzare tale supporto, utilizzare le dimensioni del connettore di ricarica lato veicolo. Per informazioni più dettagliate sulle misure consultare l'area download.

Disegno collegamento



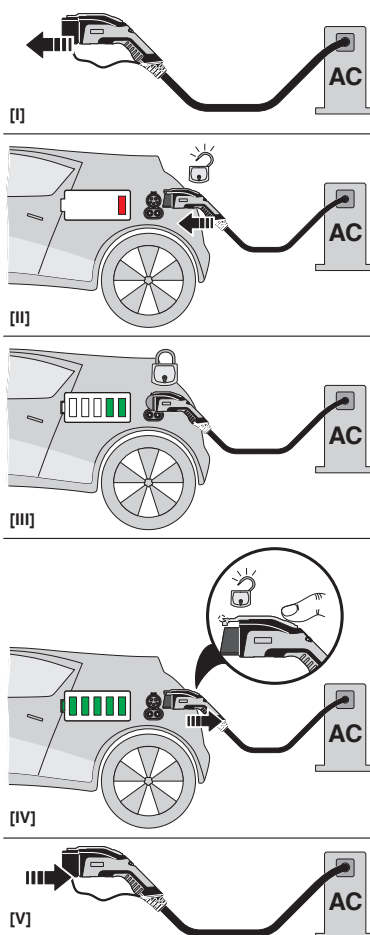
Piedinatura connettore di ricarica infrastruttura

# EV-T1G3K-1AC20A-5,0M2,5ESBK11 - Cavo di ricarica AC

1060405

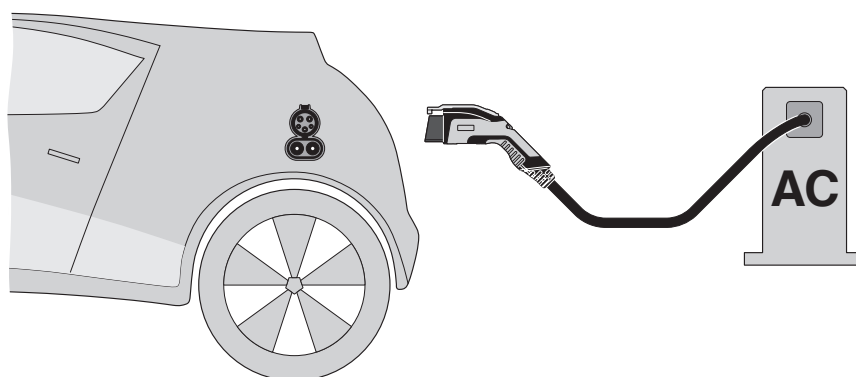
<https://www.phoenixcontact.com/it/prodotti/1060405>

## Disegno schema



## Istruzioni per l'uso

### Disegno schema



## Definizione della terminologia

# EV-T1G3K-1AC20A-5,0M2,5ESBK11 - Cavo di ricarica AC



1060405

<https://www.phoenixcontact.com/it/prodotti/1060405>

## Classifiche

### ECLASS

ECLASS-13.0

27144705

### ETIM

ETIM 9.0

EC002897

### UNSPSC

UNSPSC 21.0

39121500

# EV-T1G3K-1AC20A-5,0M2,5ESBK11 - Cavo di ricarica AC



1060405

<https://www.phoenixcontact.com/it/prodotti/1060405>

## Environmental product compliance

### EU RoHS

|   |      |
|---|------|
| Soddisfa i requisiti della direttiva RoHS | Sì   |
| con eccezione delle deroghe, se note      | 6(c) |

### China RoHS

|  |   |
|--|---|
| Environment friendly use period (EFUP) | EFUP-10   |
|  | Una tabella per la dichiarazione China RoHS in base all'articolo è disponibile nell'area di download di ciascun articolo alla voce "Dichiarazione del produttore". Per tutti gli articoli con EFUP-E non viene allestita né richiesta alcuna tabella per la dichiarazione China RoHS. |

### EU REACH SVHC

|   |                                      |
|---|--------------------------------------|
| Avviso di sostanza candidata REACH (n. CAS) | Lead(n. CAS: 7439-92-1)              |
| SCIP  | 9f4ae62c-4158-48b4-8886-155dd8d7f085 |

Phoenix Contact 2026 © - Tutti i diritti riservati  
<https://www.phoenixcontact.com>

PHOENIX CONTACT S.p.a.  
Via Bellini, 39/41  
20095 Cusano Milanino (MI)  
+39 02 660591  
[info\\_it@phoenixcontact.com](mailto:info_it@phoenixcontact.com)