

# PTPOWER 185 FE-F - Morsetti di potenza



1054734

<https://www.phoenixcontact.com/it/prodotti/1054734>

Si prega di notare che i dati visualizzati in questo PDF sono stati generati dal nostro catalogo online. I dati completi sono disponibili nella documentazione per l'utente. Si applicano le condizioni generali di utilizzo per i download.



Morsetti di potenza, tensione nominale: 1000 V, corrente nominale: 309 A, numero di connessioni: 2, numero poli: 1, tipo di connessione: Connessione PowerTurn, 1. piano, sezione: 95 mm<sup>2</sup> - 185 mm<sup>2</sup>, tipo di montaggio: avvitamento diretto, colore: nero/giallo

## I vantaggi

- I morsetti di potenza offrono un inserimento facile e diretto, adesso anche per conduttori di grandi dimensioni
- La struttura compatta permette il cablaggio in uno spazio minimo
- Oltre all'utilizzo della presa di prova presente, è possibile collegare i morsetti con presa di derivazione, che offrono l'alloggiamento necessario per due linee di prova
- I morsetti di connessione push-in si contraddistinguono, oltre che per le caratteristiche del sistema CLIPLINE complete, anche per il cablaggio semplice e senza utensili di conduttori con capocorda o conduttori rigidi

## Dati commerciali

Codice articolo	1054734
Pezzi/conf.	3 Pezzi
Quantità di ordinazione minima	3 Pezzi
Codice vendita	BE2211
Codice prodotto	BE2211
GTIN	4055626689678
Peso per pezzo (confezione inclusa)	375,93 g
Peso per pezzo (confezione esclusa)	22,22 g
Numero tariffa doganale	85369010
Paese di origine	TR

1054734

<https://www.phoenixcontact.com/it/prodotti/1054734>

## Dati tecnici

### Caratteristiche articolo

Tipo di prodotto	Morsetto per corrente di punta
Numero di poli	1
Passo	31 mm
Numero collegamenti	2
Numero di file	1
Potenziali	1

### Caratteristiche di isolamento

Categoria di sovratensione	III
Grado d'inquinamento	3

### Caratteristiche elettriche

Tensione impulsiva di dimensionamento	8 kV
Potenza dissipata massima in condizioni nominali	9,55 W

### Dati di collegamento

Numero di connessioni per ogni piano	2
Sezione nominale	150 mm <sup>2</sup>

#### 1. piano

Collegamento	Connessione PowerTurn
Lunghezza del tratto da spelare	40 mm
Calibro a tampone	B14
Attacco a norma	IEC 60947-7-1
Sezione conduttore rigida	95 mm <sup>2</sup> ... 185 mm <sup>2</sup>
Sezione conduttore AWG	250 kcmil ... 350 kcmil (convertito secondo IEC)
Sezione conduttore flessibile	95 mm <sup>2</sup> ... 185 mm <sup>2</sup>
Sezione conduttore flessibile [AWG]	250 kcmil ... 350 kcmil (convertito secondo IEC)
Sezione del conduttore flessibile (capocorda senza collare di isolamento)	95 mm <sup>2</sup> ... 150 mm <sup>2</sup>
Sezione del conduttore flessibile (capocorda e collare in plastica)	95 mm <sup>2</sup> ... 150 mm <sup>2</sup>
Sezione con ponticello a pettine rigido	95 mm <sup>2</sup> ... 150 mm <sup>2</sup>
Sezione con ponticello a pettine flessibile	95 mm <sup>2</sup> ... 150 mm <sup>2</sup>
Sezione con ponticello a pettine flessibile con puntalino e senza collare in plastica	95 mm <sup>2</sup> (120 mm <sup>2</sup> )
Sezione con ponticello a pettine flessibile con puntalino e collare in plastica	95 mm <sup>2</sup> ... 120 mm <sup>2</sup>
Corrente nominale	309 A
Corrente di carico massima	309 A (con una sezione conduttore di 150 mm <sup>2</sup> )
Tensione nominale	1000 V

#### 1. piano Sezioni di collegamento dirette a innesto

Sezione conduttore rigida	95 mm <sup>2</sup> ... 185 mm <sup>2</sup>
---------------------------	--

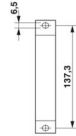
# PTPOWER 185 FE-F - Morsetti di potenza

1054734

<https://www.phoenixcontact.com/it/prodotti/1054734>

Sezione del conduttore flessibile (capocorda senza collare di isolamento)	95 mm <sup>2</sup> ... 150 mm <sup>2</sup>
Sezione del conduttore flessibile (capocorda e collare in plastica)	95 mm <sup>2</sup> ... 150 mm <sup>2</sup>

## Dimensioni

Disegno quotato	
Larghezza	31 mm
Altezza	150 mm
Profondità	108,3 mm
Distanza foro	137,2 mm
Diametro foro	6,5 mm
Passo	31 mm

## Indicazioni materiale

Colore	multicolore (RAL -) nero (RAL 9005) giallo (RAL 1018)
Classe di combustibilità a norma UL 94	V0
Gruppo materiale isolante	I
Materiale isolante	PA
Inserito materiale isolante statico a freddo	-60 °C
Indice di temperatura relativo materiale isolante (Elec., UL 746 B)	130 °C
Protezione antincendio per veicoli su rotaia (DIN EN 45545-2) R22	HL 1 - HL 3
Protezione antincendio per veicoli su rotaia (DIN EN 45545-2) R23	HL 1 - HL 3
Protezione antincendio per veicoli su rotaia (DIN EN 45545-2) R24	HL 1 - HL 3
Protezione antincendio per veicoli su rotaia (DIN EN 45545-2) R26	HL 1 - HL 3
Infiammabilità della superficie NFPA 130 (ASTM E 162)	superata
Densità ottica specifica dei fumi NFPA 130 (ASTM E 662)	superata
Tossicità dei fumi NFPA 130 (SMP 800C)	superata

## Controlli elettrici

### Prova di tensione impulsiva

Tensione di prova valore nominale	12,3 kV
Risultato	Prova superata

### Test temperatura ambientale

Requisito verifica di riscaldamento	Aumento di temperatura ≤ 45 K
-------------------------------------	-------------------------------

1054734

<https://www.phoenixcontact.com/it/prodotti/1054734>

Risultato	Prova superata
Resistenza alla corrente di breve durata 150 mm <sup>2</sup>	18 kA
Risultato	Prova superata

## Rigidità dielettrica a frequenza di rete

Tensione di prova valore nominale	2,2 kV
Risultato	Prova superata

## Caratteristiche meccaniche

## Dati meccanici

Parete laterale aperta	No
------------------------	----

## Dati tecnici

Distanza fori	137,2 mm
---------------	----------

## Controlli meccanici

## Resistenza meccanica

Risultato	Prova superata
-----------	----------------

## Fissaggio sul supporto

Guida di supporto/supporto di fissaggio	NS 35/15
Forza di prova valore nominale	15 N
Risultato	Prova superata

## Prova di integrità e stabilità dei conduttori

Sezione conduttore/peso	95 mm <sup>2</sup> /14 kg
	150 mm <sup>2</sup> / 15 kg
	185 mm <sup>2</sup> /16,8 kg
Risultato	Prova superata

## Condizioni ambientali e della vita elettrica

## Invecchiamento

Cicli di temperatura	192
Risultato	Prova superata

## Prova di fiamma ad ago

Durata di applicazione	10 s
Risultato	Prova superata

## Vibrazioni/rumori a banda larga

Specifica di prova	DIN EN 50155 (VDE 0115-200):2018-05
Spettro	Controllo della vita elettrica categoria 1, classe B, montato sulla carrozzeria
Frequenza	$f_1 = 5 \text{ Hz}$ fino a $f_2 = 250 \text{ Hz}$
Livello ASD	0,964 (m/s <sup>2</sup> ) <sup>2</sup> /Hz
Accelerazione	0,58g

1054734

<https://www.phoenixcontact.com/it/prodotti/1054734>

Durata di prova per asse	5 h
Direzioni di prova	Asse X, Y e Z
Risultato	Prova superata

## Urti

Specifica di prova	DIN EN 50155 (VDE 0115-200):2018-05
Forma d'urto	Semisinusoidale
Accelerazione	5g
Durata urti	30 ms
Numero di urti per direzione	3
Direzioni di prova	Asse X, Y e Z (pos. e neg.)
Risultato	Prova superata

## Condizioni ambientali

Temperatura ambiente (esercizio)	-60 °C ... 110 °C (Intervallo di temperatura di esercizio compreso l'autoriscaldamento, temperatura di esercizio massima a breve termine cfr. RTI Elec.)
Temperatura ambiente (stoccaggio/trasporto)	-25 °C ... 60 °C (per breve durata, non oltre le 24 h, da -60 °C °C a +70 °C)
Temperatura ambiente (montaggio)	-5 °C ... 70 °C
Temperatura ambiente (attivazione)	-5 °C ... 70 °C
Umidità dell'aria consentita (esercizio)	20 % ... 90 %
Umidità dell'aria consentita (stoccaggio/trasporto)	30 % ... 70 %

## Normative e prescrizioni

Attacco a norma	IEC 60947-7-1
-----------------	---------------

## Montaggio

Tipo di montaggio	avvitamento diretto
-------------------	---------------------

# PTPOWER 185 FE-F - Morsetti di potenza

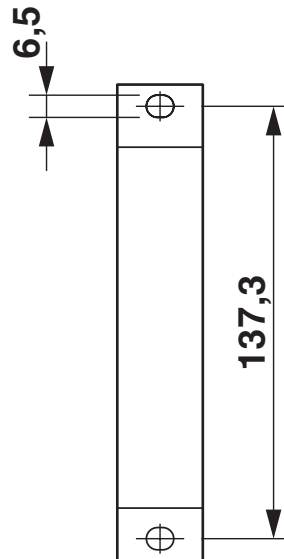
1054734

<https://www.phoenixcontact.com/it/prodotti/1054734>



## Disegni

Disegno quotato

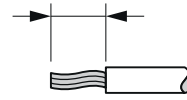


1054734

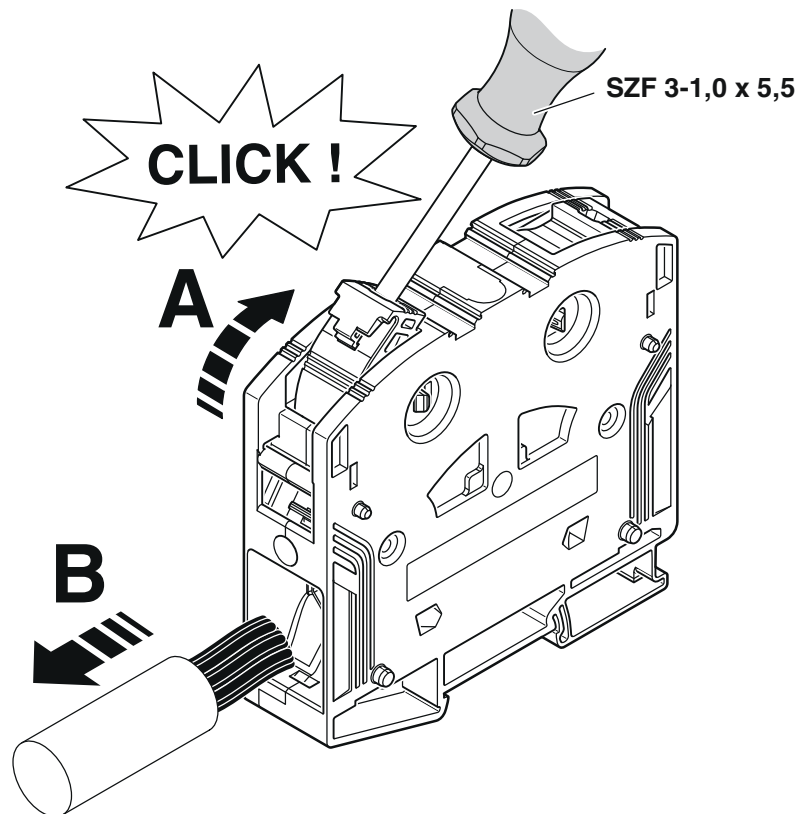
<https://www.phoenixcontact.com/it/prodotti/1054734>

Disegno schema

## PTPOWER



AGK 10-PTPOWER	0,5 mm <sup>2</sup> ... 16 mm <sup>2</sup>	18 mm
PTPOWER 35	2,5 mm <sup>2</sup> ... 35 mm <sup>2</sup>	25 mm
PTPOWER 50	10 mm <sup>2</sup> ... 50 mm <sup>2</sup>	32 mm
PTPOWER 95	25 mm <sup>2</sup> ... 95 mm <sup>2</sup>	40 mm
PTPOWER 185	95 mm <sup>2</sup> ... 185 mm <sup>2</sup>	40 mm



## Schema di collegamento



# PTPOWER 185 FE-F - Morsetti di potenza



1054734

<https://www.phoenixcontact.com/it/prodotti/1054734>

## Omologazioni

📄 To download certificates, visit the product detail page: <https://www.phoenixcontact.com/it/prodotti/1054734>



**EAC**

ID omologazione: RU C-DE.BL08.B.00644



**UL Recognized**

ID omologazione: E60425

	Tensione nominale $U_N$	Corrente nominale $I_N$	Sezione AWG	Sezione $\text{mm}^2$
F	1000 V	290 A	3/0 - 350	-
E	1000 V	290 A	3/0 - 350	-

**DNV**

ID omologazione: TAE00000Z9



**EAC**

ID omologazione: KZ7500651131219505

1054734

<https://www.phoenixcontact.com/it/prodotti/1054734>

## Classifiche

### ECLASS

ECLASS-13.0	27250101
ECLASS-15.0	27250101

### ETIM

ETIM 10.0	EC000897
-----------	----------

### UNSPSC

UNSPSC 21.0	39121400
-------------	----------

1054734

<https://www.phoenixcontact.com/it/prodotti/1054734>

## Environmental product compliance

### EU RoHS

Soddisfa i requisiti della direttiva RoHS	Sì, Nessuna deroga
---	--------------------

### China RoHS

Environment friendly use period (EFUP)	EFUP-E
	Nessuna sostanza pericolosa al di sopra dei valori limite

### EU REACH SVHC

Avviso di sostanza candidata REACH (n. CAS)	Nessuna sostanza con una percentuale di massa maggiore dello 0,1%
---	---

### EF3.1 Cambiamento climatico

CO2e kg	4,54 kg CO2e
---------	--------------

Phoenix Contact 2026 © - Tutti i diritti riservati  
<https://www.phoenixcontact.com>

PHOENIX CONTACT S.p.a.  
Via Bellini, 39/41  
20095 Cusano Milanino (MI)  
+39 02 660591  
[info\\_it@phoenixcontact.com](mailto:info_it@phoenixcontact.com)