

SAC-8PY-M/2XF BK 2-PSR - Distributore a Y



1054339

<https://www.phoenixcontact.com/it/prodotti/1054339>

Si prega di notare che i dati visualizzati in questo PDF sono stati generati dal nostro catalogo online. I dati completi sono disponibili nella documentazione per l'utente. Si applicano le condizioni generali di utilizzo per i download.



Ripartitore Y per interruttore transponder RFID della serie PSR-CT, spina M12/connettore femmina, a 5 e 8 poli per la realizzazione di un circuito di avvio manuale nel campo

Descrizione del prodotto

Distributore a Y Tipo 2 per l'avvio manuale di circuiti di sicurezza PSR-CT.

I vantaggi

- Applicazione semplice di un'attivazione in serie di fino a 30 utenti
- Praticità di installazione con la connessione M12
- Eliminazione dell'errore di cablaggio
- Risparmio di lunghe vie di cablaggio verso l'armadio di comando

Dati commerciali

Codice articolo	1054339
Pezzi/conf.	1 Pezzi
Quantità di ordinazione minima	1 Pezzi
Codice vendita	AF1GAC
Codice prodotto	AF1GAC
GTIN	4055626698014
Peso per pezzo (confezione inclusa)	32,9 g
Peso per pezzo (confezione esclusa)	22,2 g
Numero tariffa doganale	85366990
Paese di origine	PL

1054339

<https://www.phoenixcontact.com/it/prodotti/1054339>

Dati tecnici

Caratteristiche articolo

Tipo di prodotto	Distributore a Y
Numero di poli	8
Numero uscite cavi	2
Schermato	no
Codifica	A
Tipo di filettatura	M12

Caratteristiche di isolamento

Categoria di sovratensione	II
Grado d'inquinamento	3

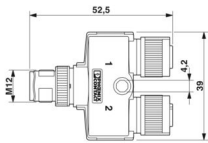
Caratteristiche elettriche

Resistenza di isolamento	$\geq 100 \text{ M}\Omega$
Tensione nominale U_N	30 V AC
	30 V DC
Corrente nominale I_N	2 A

Segnalazione

Segnalazione stato	no
Indicazione di stato disponibile	no

Dimensioni

Disegno quotato	
Larghezza	39 mm
Altezza	16 mm
Lunghezza	52,5 mm
Distanza media	21 mm

Indicazioni materiale

Classe di combustibilità a norma UL 94	HB
Materiale guarnizione	NBR
Materiale impugnatura	TPU, difficilmente infiammabile, autoestingente
Materiale contatto	CuZn
Materiale superficie contatti	Ni/Au
Materiale inserto portacontatti	TPU GF
Materiale connessione a vite	Pressogetto di zinco, nichelato

1054339

<https://www.phoenixcontact.com/it/prodotti/1054339>

Connettori

Connessione 1

Tipo	Maschio diritto M12 SPEEDCON
Tipo di bloccaggio	SPEEDCON
Tipo di codifica	A

Connessione 2

Tipo	Connettore femmina diritto M12 SPEEDCON
Tipo di bloccaggio	SPEEDCON
Tipo di codifica	A

Connessione 3

Tipo	Connettore femmina diritto M12 SPEEDCON
Tipo di bloccaggio	SPEEDCON
Tipo di codifica	A

Caratteristiche meccaniche

Dati meccanici

Cicli di manovra	≥ 100
------------------	-------

Condizioni ambientali e della vita elettrica

Condizioni ambientali

Grado di protezione	IP65
	IP67
Temperatura ambiente (esercizio) (Connettore maschio/femmina)	-25 °C ... 90 °C (connettore / connectore femmina)

Normative e prescrizioni

M12

Definizione norma	Connettore M12
Norme/disposizioni	IEC 61076-2-101

SAC-8PY-M/2XF BK 2-PSR - Distributore a Y

1054339

<https://www.phoenixcontact.com/it/prodotti/1054339>

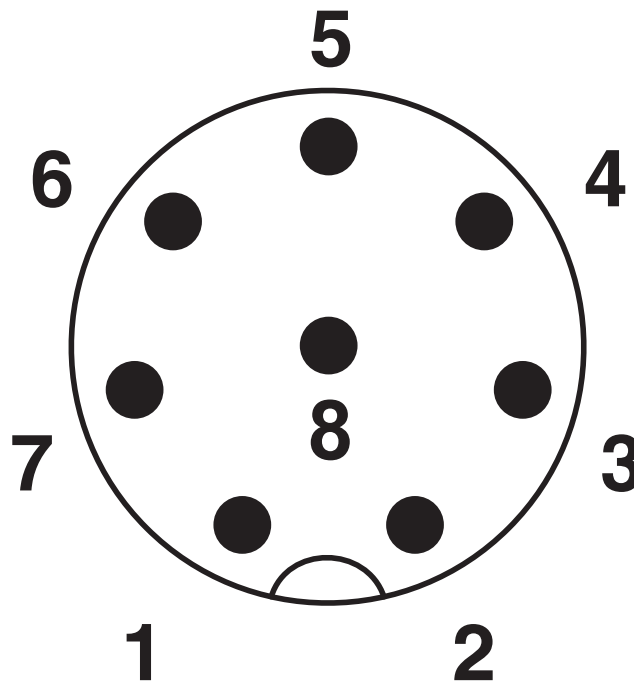
Disegni

Disegno quotato



Distributore a Y M12

Disegno schema



Pinning connettore M12, 8 poli, codifica A, lato maschio

1054339

<https://www.phoenixcontact.com/it/prodotti/1054339>

Disegno schema



Pinning connettore femmina M12, 5 poli, codifica A, lato femmina

Disegno schema

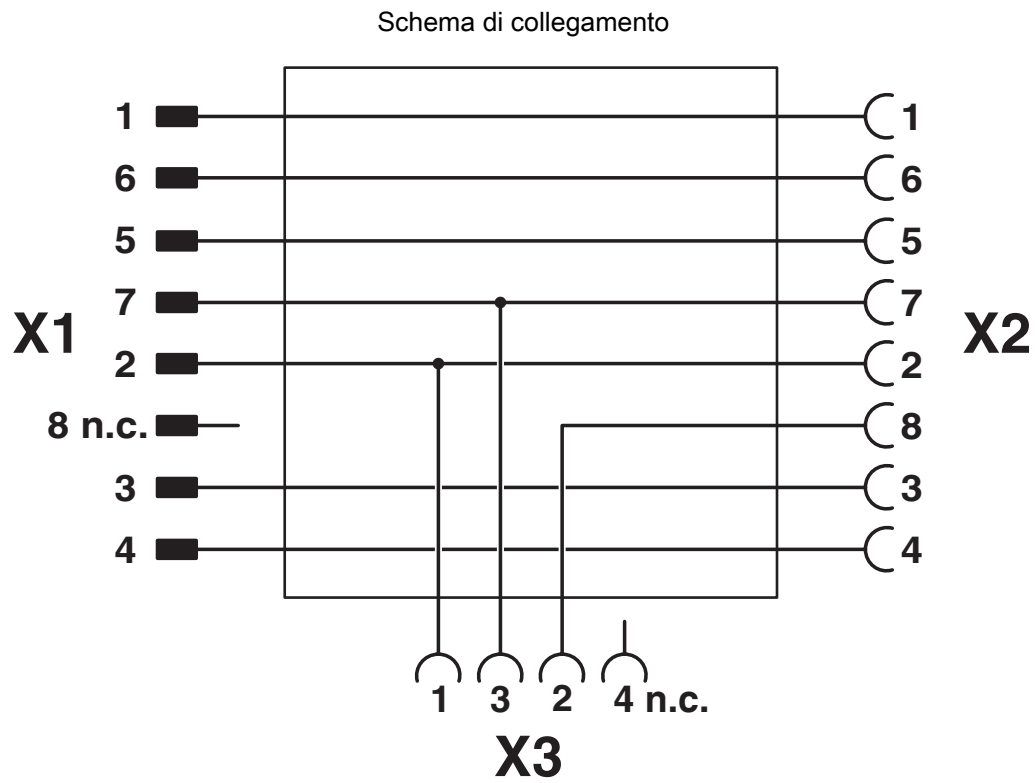


Pinning connettore femmina M12, 8 poli, codifica A, lato femmina

SAC-8PY-M/2XF BK 2-PSR - Distributore a Y

1054339

<https://www.phoenixcontact.com/it/prodotti/1054339>



Pinning dei contatti del distributore Y M12

1054339

<https://www.phoenixcontact.com/it/prodotti/1054339>

Classifiche

ECLASS

ECLASS-13.0	27440106
ECLASS-15.0	27440106

ETIM

ETIM 10.0	EC002925
-----------	----------

UNSPSC

UNSPSC 21.0	31251500
-------------	----------

1054339

<https://www.phoenixcontact.com/it/prodotti/1054339>

Environmental product compliance

EU RoHS

Soddisfa i requisiti della direttiva RoHS	Sì, Nessuna deroga
---	--------------------

China RoHS

Environment friendly use period (EFUP)	EFUP-E
	Nessuna sostanza pericolosa al di sopra dei valori limite

EU REACH SVHC

Avviso di sostanza candidata REACH (n. CAS)	Nessuna sostanza con una percentuale di massa maggiore dello 0,1%
---	---

EF3.1 Cambiamento climatico

CO2e kg	1,456 kg CO2e
---------	---------------

Phoenix Contact 2026 © - Tutti i diritti riservati
<https://www.phoenixcontact.com>

PHOENIX CONTACT S.p.a.
Via Bellini, 39/41
20095 Cusano Milanino (MI)
+39 02 660591
info_it@phoenixcontact.com