

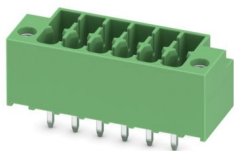
DMCV 1,5/ 6-G1F-3,5-LR P35 - Presa base per circuiti stampati



1053977

<https://www.phoenixcontact.com/it/prodotti/1053977>

Si prega di notare che i dati visualizzati in questo PDF sono stati generati dal nostro catalogo online. I dati completi sono disponibili nella documentazione per l'utente. Si applicano le condizioni generali di utilizzo per i download.



Pres a base per circuiti stampati, sezione nominale: 1,5 mm², colore: verde, corrente nominale: 8 A, tensione di dimensionamento (III/2): 160 V, superficie contatti: Sn, tipo di connessione del contatto: Spina, numero dei potenziali: 12, numero di file: 2, numero poli: 6, numero di connessioni: 12, serie di prodotti: DMCV 1,5/...-G1F, passo: 3,5 mm, montaggio: Saldatura a onde, layout pin: Pinning lineare, lunghezza pin [P]: 3,5 mm, numero di pin di saldatura per potenziale: 1, sistema di spine: COMBICON DFMC 1,5, Orientamento pin d'inserimento: Standard, bloccaggio: Bloccaggio Lock and Release, tipo di fissaggio: Lock & Release, tipo di confezione: confezionato nel cartone

I vantaggi

- Aggancio automatico e sgancio intuitivo grazie alla leva di comando Lock and Release evidenziata a colori
- Il collegamento su vari piani consente un'elevata densità di contatto
- Dimensioni minime degli elementi per applicazioni in spazi ridotti
- La connessione verticale permette di disporre più file sul circuito stampato

Dati commerciali

Codice articolo	1053977
Pezzi/conf.	50 Pezzi
Quantità di ordinazione minima	50 Pezzi
Nota	Produzione su ordinazione (non è possibile effettuare resi)
Codice vendita	AABSJD
Codice prodotto	AABSJD
GTIN	4055626688305
Peso per pezzo (confezione inclusa)	3,206 g
Peso per pezzo (confezione esclusa)	3,5 g
Numero tariffa doganale	85366930
Paese di origine	CN

DMCV 1,5/ 6-G1F-3,5-LR P35 - Presa base per circuiti stampati



1053977

<https://www.phoenixcontact.com/it/prodotti/1053977>

Dati tecnici

Caratteristiche articolo

Tipo di prodotto	Pres a base per circuiti stampati
Famiglia di prodotti	DMCV 1,5/..-G1F
Linea di prodotti	COMBICON Connectors S
Numero di poli	6
Passo	3,5 mm
Numero collegamenti	12
Numero di file	2
Numero dei potenziali	12
Layout pin	Pinning lineare
Numero di pin di saldatura per potenziale	1

Caratteristiche elettriche

Caratteristiche

Corrente nominale I_N	8 A
Tensione nominale U_N	160 V
Resistenza di contatto	2,3 m Ω
Tensione di dimensionamento (III/3)	160 V
Tensione impulsiva di dimensionamento (III/3)	2,5 kV
Tensione di dimensionamento (III/2)	160 V
Tensione impulsiva di dimensionamento (III/2)	2,5 kV
Tensione di dimensionamento (II/2)	250 V
Tensione impulsiva di dimensionamento (II/2)	2,5 kV

Montaggio

Tipo di montaggio	Saldatura a onde
Layout pin	Pinning lineare

Flangia

Coppia di serraggio	0,2 Nm
---------------------	--------

Indicazioni materiale

Indicazioni materiale - contatti

Nota	Conforme a WEEE/RoHS, senza materiali filiformi secondo IEC 60068-2-82/JEDEC JESD 201
Materiale contatto	Lega Cu
Finitura superficiale	stagnatura galvanica
Superficie metallica zona di contatto (strato superficiale)	Stagno (4 μ m - 8 μ m Sn)
Superficie metallica zona di contatto (strato intermedio)	Nichel (1,5 μ m - 4 μ m Ni)
Superficie metallica area di saldatura (strato superficiale)	Stagno (4 μ m - 8 μ m Sn)

DMCV 1,5/ 6-G1F-3,5-LR P35 - Presa base per circuiti stampati

1053977

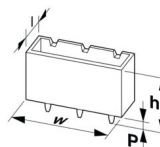
<https://www.phoenixcontact.com/it/prodotti/1053977>

Superficie metallica area di saldatura (strato intermedio)	Nichel (1,5 µm - 4 µm Ni)
--	---------------------------

Indicazioni materiale - custodia

Colore (Custodia)	verde (6021)
Materiale isolante	PBT
Gruppo materiale isolante	IIIa
CTI secondo IEC 60112	225
Classe di combustibilità a norma UL 94	V0

Dimensioni

Disegno quotato	
Passo	3,5 mm
Larghezza [w]	28 mm
Altezza [h]	13,5 mm
Lunghezza [l]	10,6 mm
Altezza di installazione	10 mm
Lunghezza codoli a saldare [P]	3,5 mm
Dimensioni dei codoli	0,8 x 0,8 mm

Design del circuito stampato

Distanza codoli	5,50 mm
Diametro foro	1,2 mm

Controlli meccanici

Controllo visivo

Specifica di prova	DIN EN 60512-1-1:2003-01
Risultato	Prova superata

Controllo dimensionale

Specifica di prova	DIN EN 60512-1-2:2003-01
Risultato	Prova superata

Resistenza delle scritte

Specifica di prova	DIN EN 60068-2-70:1996-07
Risultato	Prova superata

Polarizzazione e codifica

Specifica di prova	DIN EN 60512-13-5:2006-11
Risultato	Prova superata

DMCV 1,5/ 6-G1F-3,5-LR P35 - Presa base per circuiti stampati



1053977

<https://www.phoenixcontact.com/it/prodotti/1053977>

Portacontatti in uso

Specifica di prova	DIN EN 60512-15-1:2009-03
Settori d'applicazione portacontatti Applicazione >20 N	Prova superata

Forza di inserzione/trazione

Specifica di prova	DIN EN 60512-13-2:2006-11
Risultato	Prova superata
Numero di cicli	25
Forza di inserzione per polo circa	3 N
Forza di trazione per polo circa	2 N

Controlli elettrici

Prova termica | Gruppo di controllo C

Specifica di prova	DIN EN 60512-5-1:2003-01
Numero di poli testati	20

Distanze di isolamento in aria e superficiale |

Specifica di prova	DIN EN 60664-1 (VDE 0110-1):2008-01
Gruppo materiale isolante	IIIa
Resistenza alle correnti superficiali (DIN EN 60112 (VDE 0303-11))	CTI 225
Tensione di isolamento di nominale (III/3)	160 V
Tensione impulsiva nominale (III/3)	2,5 kV
valore minimo della distanza di isolamento in aria - campo disomogeneo (III/3)	1,5 mm
valore minimo della distanza di isolamento superficiale (III/3)	2,5 mm
Tensione di isolamento di nominale (III/2)	160 V
Tensione impulsiva nominale (III/2)	2,5 kV
valore minimo della distanza di isolamento in aria - campo disomogeneo (III/2)	1,5 mm
valore minimo della distanza di isolamento superficiale (III/2)	1,6 mm
Tensione di isolamento di nominale (II/2)	250 V
Tensione impulsiva nominale (II/2)	2,5 kV
valore minimo della distanza di isolamento in aria - campo disomogeneo (II/2)	1,5 mm
valore minimo della distanza di isolamento superficiale (II/2)	2,5 mm

Condizioni ambientali e della vita elettrica

Controllo della vita elettrica

Specifica di prova	DIN EN 60512-9-1 (VDE 0687-512-9-1):2010-12
Tensione impulsiva verticale sul livello del mare	2,95 kV
Resistività di massa R ₁	2,3 mΩ
Resistività di massa R ₂	2,6 mΩ

DMCV 1,5/ 6-G1F-3,5-LR P35 - Presa base per circuiti stampati



1053977

<https://www.phoenixcontact.com/it/prodotti/1053977>

Cicli di manovra	25
------------------	----

Controllo climatico

Specifica di prova	DIN EN ISO 6988:1997-03
Sollecitazione per effetto della corrosione	0,2 dm ³ SO ₂ su 300 dm ³ /40 °C/1 ciclo
Sollecitazione per effetto del calore	105 °C/168 h
Tensione alternata fissa	1,39 kV

Prova vibrazioni

Specifica di prova	DIN EN 60068-2-6 (VDE 0468-2-6):2008-10
Frequenza	10 - 150 - 10 Hz
Velocità sweep	1 ottavo/min
Ampiezza	0,35 mm (10 Hz ... 60,1 Hz)
Accelerazione	5g (60,1 Hz ... 150 Hz)
Durata di prova per asse	2,5 h
Direzioni di prova	Asse X, Y e Z

Condizioni ambientali

Temperatura ambiente (stoccaggio/trasporto)	-40 °C ... 70 °C
Umidità dell'aria relativa (trasporto e stoccaggio)	30 % ... 70 %
Temperatura ambiente (montaggio)	-5 °C ... 100 °C
Temperatura ambiente (esercizio)	-40 °C ... 100 °C (a seconda della curva di declassamento)

Informazioni sull'imballaggio

Confezione	confezionato nel cartone
------------	--------------------------

DMCV 1,5/ 6-G1F-3,5-LR P35 - Presa base per circuiti stampati

1053977

<https://www.phoenixcontact.com/it/prodotti/1053977>

Disegni

Disegno schema



Utilizzo del profilo di codifica CP-DMC...

Diagramma



Tipo: DFMC 1,5/...-ST-3,5-LR con DMCV 1,5/...-G1F-3,5-LR P35

DMCV 1,5/ 6-G1F-3,5-LR P35 - Presa base per circuiti stampati




1053977

<https://www.phoenixcontact.com/it/prodotti/1053977>

Omologazioni

To download certificates, visit the product detail page: <https://www.phoenixcontact.com/it/prodotti/1053977>

 cULus Recognized ID omologazione: E60425-20110128		Tensione nominale U_N	Corrente nominale I_N	Sezione AWG	Sezione mm^2
B		300 V	8 A	-	-
D		300 V	8 A	-	-

DMCV 1,5/ 6-G1F-3,5-LR P35 - Presa base per circuiti stampati



1053977

<https://www.phoenixcontact.com/it/prodotti/1053977>

Classifiche

ECLASS

ECLASS-13.0	27460201
ECLASS-15.0	27460201

ETIM

ETIM 10.0	EC002637
-----------	----------

UNSPSC

UNSPSC 21.0	39121400
-------------	----------

DMCV 1,5/ 6-G1F-3,5-LR P35 - Presa base per circuiti stampati



1053977

<https://www.phoenixcontact.com/it/prodotti/1053977>

Environmental product compliance

EU RoHS

Soddisfa i requisiti della direttiva RoHS	Sì, Nessuna deroga
---	--------------------

China RoHS

Environment friendly use period (EFUP)	EFUP-E
	Nessuna sostanza pericolosa al di sopra dei valori limite

EU REACH SVHC

Avviso di sostanza candidata REACH (n. CAS)	Nessuna sostanza con una percentuale di massa maggiore dello 0,1%
---	---

EF3.1 Cambiamento climatico

CO2e kg	0,101 kg CO2e
---------	---------------

Phoenix Contact 2026 © - Tutti i diritti riservati
<https://www.phoenixcontact.com>

PHOENIX CONTACT S.p.a.
Via Bellini, 39/41
20095 Cusano Milanino (MI)
+39 02 660591
info_it@phoenixcontact.com