

VAL-SEC-T2-GDT-400DC-P - Spina di protezione contro le sovratensioni tipo 2



1052632

<https://www.phoenixcontact.com/it/prodotti/1052632>

Si prega di notare che i dati visualizzati in questo PDF sono stati generati dal nostro catalogo online. I dati completi sono disponibili nella documentazione per l'utente. Si applicano le condizioni generali di utilizzo per i download.



Spine di ricambio per scaricatori di sovratensioni della serie di prodotti VALVETRAB SEC per sorgenti di corrente DC. Protezione del circuito a terra per 48 e 120 V DC.

Dati commerciali

Codice articolo	1052632
Pezzi/conf.	1 Pezzi
Quantità di ordinazione minima	1 Pezzi
Nota	Produzione su ordinazione (non è possibile effettuare resi)
Codice vendita	CL1353
Codice prodotto	CL1353
GTIN	4055626676548
Peso per pezzo (confezione inclusa)	50,4 g
Peso per pezzo (confezione esclusa)	50,4 g
Numero tariffa doganale	85363090
Paese di origine	DE

VAL-SEC-T2-GDT-400DC-P - Spina di protezione contro le sovratensioni tipo 2



1052632

<https://www.phoenixcontact.com/it/prodotti/1052632>

Dati tecnici

Note

Note generali

Nota	La spina di protezione VAL-SEC-T2-GDT-400DC-P (cod. art.: 1052632) deve essere impiegata soltanto in serie VAL-SEC-T2-48DC-P (cod. art.: 2907877) o VAL-SEC-T2-120DC-P (cod. art.: 2907878). Non è adatta per l'impiego diretto su tensione di rete.
	$U_{agn} \geq 300 \text{ V}$

Caratteristiche articolo

Tipo di prodotto	Spine di ricambio
Famiglia di prodotti	SEC Family
Classe di prova IEC	II T2
Tipo EN	T2
Sistema di alimentazione di corrente IEC	DC
Tipo	maschio
Numero di poli	1
Segnalazione protezione contro le sovratensioni guasta	ottico

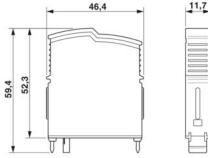
Caratteristiche di isolamento

Categoria di sovratensione	III
Grado di inquinamento	2

Dati di collegamento

Collegamento	a innesto
--------------	-----------

Dimensioni

Disegno quotato	
Larghezza	11,7 mm
Altezza	46,4 mm
Profondità	59,4 mm
Unità modulare	0,6 TE

Indicazioni materiale

Colore	grigio chiaro (RAL 7035)
Classe di combustibilità a norma UL 94	V-0

VAL-SEC-T2-GDT-400DC-P - Spina di protezione contro le sovratensioni tipo 2



1052632

<https://www.phoenixcontact.com/it/prodotti/1052632>

Valore CTI del materiale	600
Materiale isolante	PA6.6-FR 20% GF PBT-FR
Gruppo materiale	I
Materiale custodia	PA 6.6-FR 20 % GF PBT-FR

Circuito di protezione

Dispositivi di protezione	(DC+/DC-) - PE
Corrente conduttori di terra I_{PE}	$\leq 5 \mu A$
Corrente nominale dispersa I_n (8/20) μs	20 kA
Max. corrente dispersa I_{max} (8/20) μs	40 kA
Livello di protezione U_p	$\leq 0,95$ kV
Tensione residua U_{res}	$\leq 0,4$ kV (con I_n) $\leq 0,4$ kV (a 10 kA) $\leq 0,4$ kV (a 5 kA:) $\leq 0,4$ kV (a 4 kA) $\leq 0,4$ kV (a 2 kA)
Tensione d'innesco 6 kV (1,2/50) μs	$\leq 0,95$ kV
Tempo di risposta t_A	≤ 100 ns

Condizioni ambientali e della vita elettrica

Condizioni ambientali

Grado di protezione	IP20
Temperatura ambiente (esercizio)	-40 °C ... 80 °C
Temperatura ambiente (stoccaggio/trasporto)	-40 °C ... 80 °C
Posizione elevata	≤ 6000 m (s.l.m.)
Umidità dell'aria consentita (esercizio)	5 % ... 95 %
Urti (esercizio)	30g (Semisinusoidale / 11 ms / 3x $\pm X$, $\pm Y$, $\pm Z$)
Vibrazione (esercizio)	5g (10 ... 500 Hz / 2,5 h / X, Y, Z)

Normative e prescrizioni

Norme/disposizioni	IEC 61643-11
Nota	2011

EN 61643-11

Norme/disposizioni	EN 61643-11
Nota	2012

Montaggio

Tipo di montaggio	sull'elemento base
-------------------	--------------------

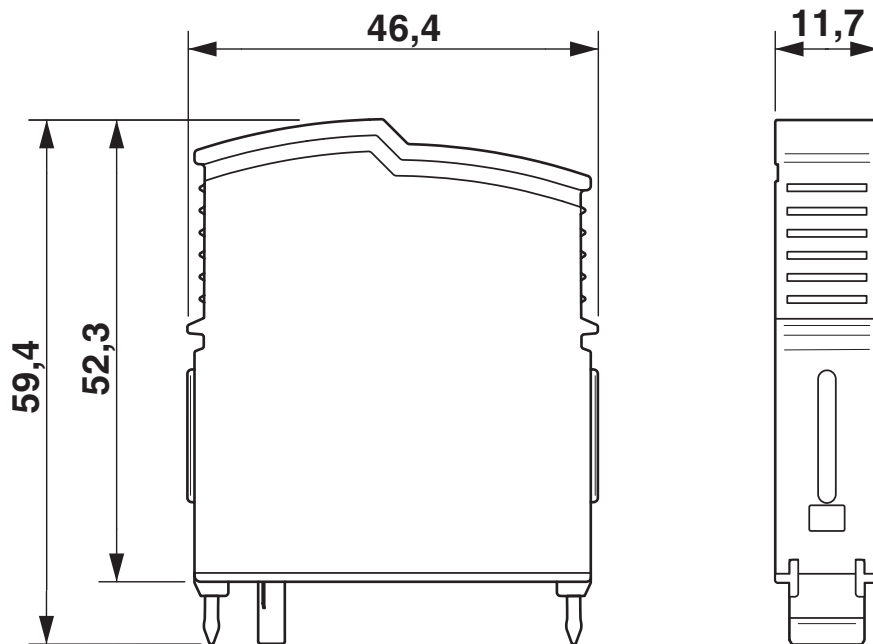
VAL-SEC-T2-GDT-400DC-P - Spina di protezione contro le sovratensioni tipo 2

1052632

<https://www.phoenixcontact.com/it/prodotti/1052632>

Disegni

Disegno quotato



Schema di collegamento



VAL-SEC-T2-GDT-400DC-P - Spina di protezione contro le sovratensioni tipo 2



1052632

<https://www.phoenixcontact.com/it/prodotti/1052632>

Omologazioni

📄 To download certificates, visit the product detail page: <https://www.phoenixcontact.com/it/prodotti/1052632>

UAE-RoHS

ID omologazione: 23-10-88707

VAL-SEC-T2-GDT-400DC-P - Spina di protezione contro le sovratensioni tipo 2



1052632

<https://www.phoenixcontact.com/it/prodotti/1052632>

Classifiche

ECLASS

ECLASS-13.0	27171292
ECLASS-15.0	27171292

ETIM

ETIM 10.0	EC002496
-----------	----------

UNSPSC

UNSPSC 21.0	39121600
-------------	----------

VAL-SEC-T2-GDT-400DC-P - Spina di protezione contro le sovratensioni tipo 2



1052632

<https://www.phoenixcontact.com/it/prodotti/1052632>

Environmental product compliance

EU RoHS

Soddisfa i requisiti della direttiva RoHS	Sì, Nessuna deroga
---	--------------------

China RoHS

Environment friendly use period (EFUP)	EFUP-E
	Nessuna sostanza pericolosa al di sopra dei valori limite

EU REACH SVHC

Avviso di sostanza candidata REACH (n. CAS)	Nessuna sostanza con una percentuale di massa maggiore dello 0,1%
---	---

Phoenix Contact 2026 © - Tutti i diritti riservati

<https://www.phoenixcontact.com>

PHOENIX CONTACT S.p.a.
Via Bellini, 39/41
20095 Cusano Milanino (MI)
+39 02 660591
info_it@phoenixcontact.com