

# FLX-D25F/16CH/AI/FU/SIOP/TDC3K - Modulo di interfaccia



1050543

<https://www.phoenixcontact.com/it/prodotti/1050543>

Si prega di notare che i dati visualizzati in questo PDF sono stati generati dal nostro catalogo online. I dati completi sono disponibili nella documentazione per l'utente. Si applicano le condizioni generali di utilizzo per i download.



Modulo di trasmissione per la trasformazione di TDC3000 in moderne piattaforme di controllo, ingresso analogico, 16 canali, fusibile

## I vantaggi

- Montaggio in un'apertura praticata su una custodia TDC3000 esistente
- Compatibile con i connettori presenti per il cablaggio di campo
- Connessione D-SUB, lato controllore
- Fusibili su ogni canale
- Morsetti per l'alimentazione di tensione

## Dati commerciali

Codice articolo	1050543
Pezzi/conf.	1 Pezzi
Quantità di ordinazione minima	1 Pezzi
Codice vendita	DK2B8H
Codice prodotto	DK2B8H
GTIN	4055626666167
Peso per pezzo (confezione inclusa)	389,4 g
Peso per pezzo (confezione esclusa)	360 g
Numero tariffa doganale	85371098
Paese di origine	US

# FLX-D25F/16CH/AI/FU/SIOP/TDC3K - Modulo di interfaccia



1050543

<https://www.phoenixcontact.com/it/prodotti/1050543>

## Dati tecnici

### Caratteristiche articolo

Tipo di prodotto	Modulo di interfaccia
------------------	-----------------------

### Caratteristiche di isolamento

Categoria di sovratensione	II
Grado di inquinamento	2

### Caratteristiche elettriche

Tensione d'esercizio massima $U_{max}$	30 V DC (Tensione di alimentazione)
Tensione di esercizio	30 V DC
Max. amperaggio per segnale	250 mA (Protezione limitata)
Corrente max. (alimentazione di tensione)	5 A (Protezione limitata)

Controllore supportato: HONEYWELL TDC3000

Scheda I/O adatta	TAIH01
	TAIH02
	TAIH03

### Dati di collegamento

#### Livello di controllo

Collegamento	Connettore femmina D-SUB a 25 poli
Numero collegamenti	2
Numero di poli	25

#### Livello di campo

Collegamento	a innesto
--------------	-----------

### Dimensioni

#### Dimensioni articolo

Larghezza	152,4 mm
Altezza	120,7 mm
Profondità	38,3 mm

### Condizioni ambientali e della vita elettrica

#### Condizioni ambientali

Temperatura ambiente (esercizio)	-40 °C ... 70 °C
Temperatura ambiente (stoccaggio/trasporto)	-40 °C ... 75 °C
Posizione elevata	< 2000 m
Umidità dell'aria consentita (esercizio)	< 90 %

### Montaggio

Posizione di installazione	a scelta
----------------------------	----------

# FLX-D25F/16CH/AI/FU/SIOP/TDC3K - Modulo di interfaccia



1050543

<https://www.phoenixcontact.com/it/prodotti/1050543>

## Note

Nota per il funzionamento

Per l'uso conforme è necessario rispettare le specifiche della direttiva d'installazione (vedi download). Per le applicazioni o l'uso con prodotti di terzi è necessario rispettare anche le specifiche, gli avvertimenti e le avvertenze di sicurezza del rispettivo produttore terzo.

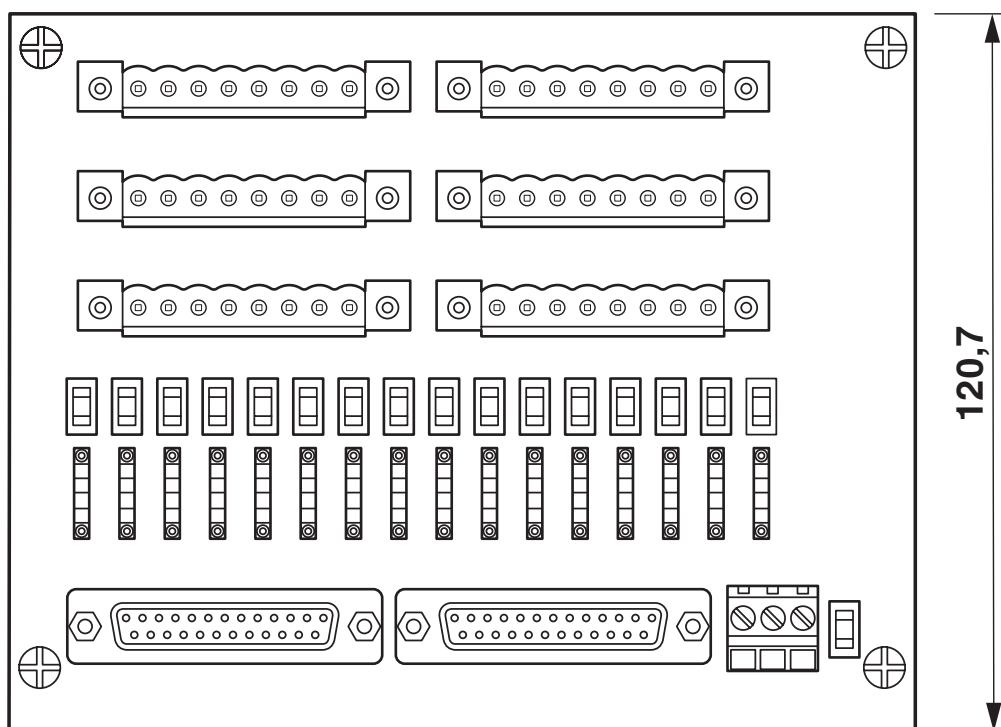
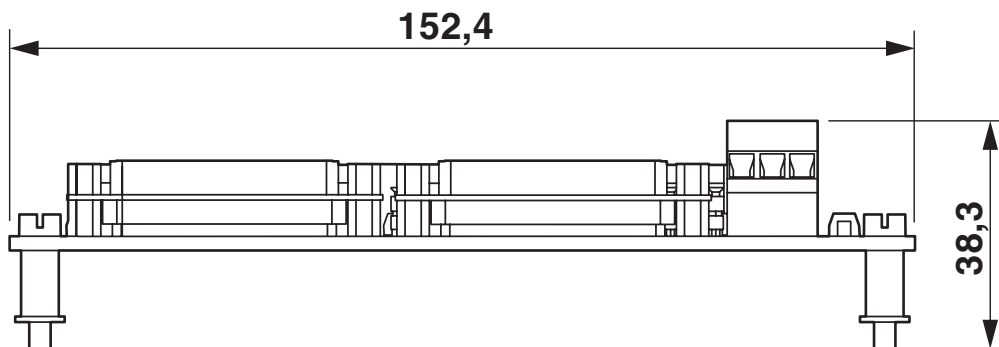
# FLX-D25F/16CH/AI/FU/SIOP/TDC3K - Modulo di interfaccia

1050543

<https://www.phoenixcontact.com/it/prodotti/1050543>

## Disegni

Disegno quotato



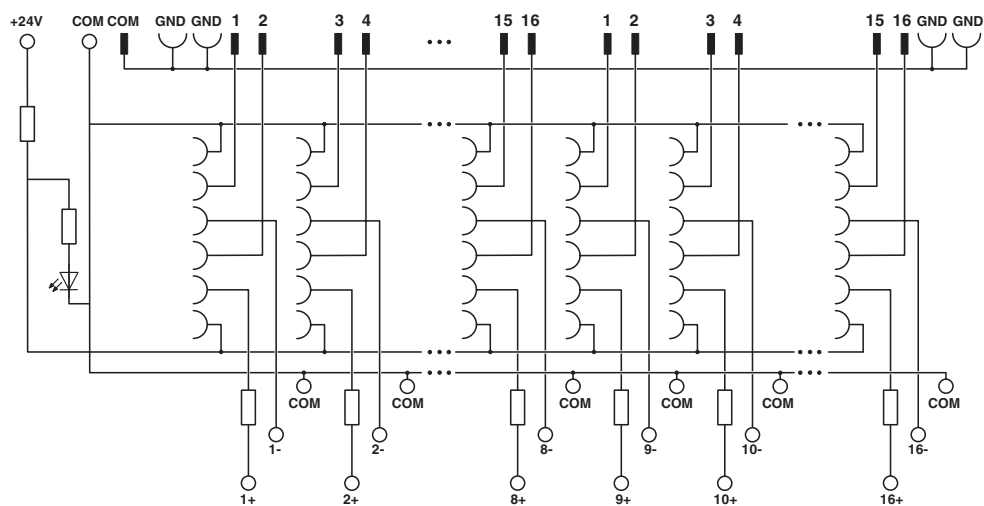
# FLX-D25F/16CH/AI/FU/SIOP/TDC3K - Modulo di interfaccia



1050543

<https://www.phoenixcontact.com/it/prodotti/1050543>

## Schema di collegamento



# FLX-D25F/16CH/AI/FU/SIOP/TDC3K - Modulo di interfaccia





1050543


<https://www.phoenixcontact.com/it/prodotti/1050543>


## Omologazioni

📄 To download certificates, visit the product detail page: <https://www.phoenixcontact.com/it/prodotti/1050543>

 <b>CSA</b> ID omologazione: 108860_0_000				
	Tensione nominale $U_N$	Corrente nominale $I_N$	Sezione AWG	Sezione $mm^2$
keine				
Power	-	5 A	-	-
Segnale	-	0,25 A	-	-
Uscita	-	0,25 A	-	-

 <b>cUL Recognized</b> ID omologazione: FILE E 238705				
	Tensione nominale $U_N$	Corrente nominale $I_N$	Sezione AWG	Sezione $mm^2$
keine				
Power	-	5 A	-	-
Segnale	-	0,25 A	-	-
Uscita	-	0,25 A	-	-

 <b>UL Recognized</b> ID omologazione: FILE E 238705				
	Tensione nominale $U_N$	Corrente nominale $I_N$	Sezione AWG	Sezione $mm^2$
keine				
Power	-	5 A	-	-
Segnale	-	0,25 A	-	-
Uscita	-	0,25 A	-	-

 <b>CSAus</b> ID omologazione: 108860_0_000				
	Tensione nominale $U_N$	Corrente nominale $I_N$	Sezione AWG	Sezione $mm^2$
keine				
Power	-	5 A	-	-
Segnale	-	0,25 A	-	-
Uscita	-	0,25 A	-	-

# FLX-D25F/16CH/AI/FU/SIOP/TDC3K - Modulo di interfaccia



1050543

<https://www.phoenixcontact.com/it/prodotti/1050543>

## Classifiche

### ECLASS

ECLASS-13.0	27141152
ECLASS-15.0	27141152

### ETIM

ETIM 10.0	EC002780
-----------	----------

### UNSPSC

UNSPSC 21.0	39121400
-------------	----------

# FLX-D25F/16CH/AI/FU/SIOP/TDC3K - Modulo di interfaccia



1050543

<https://www.phoenixcontact.com/it/prodotti/1050543>

## Environmental product compliance

### EU RoHS

Soddisfa i requisiti della direttiva RoHS	Sì
con eccezione delle deroghe, se note	6(c), 7(a), 7(c)-I

### EU REACH SVHC

Avviso di sostanza candidata REACH (n. CAS)	Lead(n. CAS: 7439-92-1)
SCIP	bf17f172-1703-4c7b-ac8b-2b3e14edfe0e

Phoenix Contact 2026 © - Tutti i diritti riservati  
<https://www.phoenixcontact.com>

PHOENIX CONTACT S.p.a.  
Via Bellini, 39/41  
20095 Cusano Milanino (MI)  
+39 02 660591  
[info\\_it@phoenixcontact.com](mailto:info_it@phoenixcontact.com)