

MACX MCR-TC-I - Convertitore di temperatura



1050228

<https://www.phoenixcontact.com/it/prodotti/1050228>

Si prega di notare che i dati visualizzati in questo PDF sono stati generati dal nostro catalogo online. I dati completi sono disponibili nella documentazione per l'utente. Si applicano le condizioni generali di utilizzo per i download.



Convertitore per sensori di temperatura: converte segnali da termocoppie e sorgenti mV in segnali 0/4-20 mA. Liberamente programmabile, separazione galvanica a 3 vie, connessione a vite, SIL.

I vantaggi

- Ingresso per termoresistenze e sorgenti mV
- Possibilità di alimentazione tramite connettore per guide di supporto
- Programmazione durante il funzionamento, in caso di circuito di misura collegato e anche in assenza di tensione grazie all'adattatore di programmazione IFS-USB-PROG-ADAPTER
- Installazione in zona 2, tipo di protezione ammessa "ec" (EN 60079-7)
- Separazione galvanica a 3 vie
- Indicatore di stato per tensione di alimentazione, guasto di linea, guasto sensore, errore di modulo
- Configurazione mediante software (FDT-DTM): tipo di sensore, connessione, campo di misura, unità di misura, filtro, segnale di allarme e campo di uscita
- Uscita: 0 mA ... 20 mA o 4 mA ... 20 mA

Dati commerciali

Codice articolo	1050228
Pezzi/conf.	1 Pezzi
Quantità di ordinazione minima	1 Pezzi
Codice vendita	DK1115
Codice prodotto	DK1115
GTIN	4055626662794
Peso per pezzo (confezione inclusa)	168,8 g
Peso per pezzo (confezione esclusa)	150 g
Numero tariffa doganale	85437090
Paese di origine	DE

MACX MCR-TC-I - Convertitore di temperatura



1050228

<https://www.phoenixcontact.com/it/prodotti/1050228>

Dati tecnici

Note

Limitazione dell'uso

Nota EMC	EMC: prodotto in classe A, vedere la dichiarazione del produttore nell'area download
----------	--

Caratteristiche articolo

Tipo di prodotto	Temperature transmitter
Famiglia di prodotti	MACX Analog
Applicazione	Temperatura
Numero di canali	1
Configurazione	Software

Caratteristiche del sistema

Funzionalità

Configurazione	Software
----------------	----------

Caratteristiche elettriche

Isolamento galvanico	Separazione a 3 vie
Isolamento galvanico tra ingresso e uscita	sì
Errore punto freddo massimo	± 2 K
Tempo di risposta (0-99%)	$\leq 1,7$ s (con fattore di filtro = 1)
Coefficiente termico tipico	0,01 %/K
Errore di trasmissione, tipico	0,1 % (Per la determinazione completa degli errori di trasmissione vedere la scheda tecnica)

Isolamento galvanico

Tensione di prova	2,5 kV AC (50 Hz, 60 s)
Categoria di sovratensione	II
Grado di inquinamento	2

Isolamento galvanico Ingresso/uscita/alimentazione IEC/EN 61010-1

Norme/Disposizioni	IEC/EN 61010-1
Tensione di isolamento nominale	300 V _{eff}
isolamento	Separazione sicura

Isolamento galvanico Ingresso/uscita IEC/EN 60079-11

Norme/Disposizioni	IEC/EN 60079-11
Tensione di isolamento nominale	375 V _{PP}

Isolamento galvanico ingresso/alimentazione IEC/EN 60079-11

Norme/Disposizioni	IEC/EN 60079-11
Tensione di isolamento nominale	375 V _{PP}

MACX MCR-TC-I - Convertitore di temperatura



1050228

<https://www.phoenixcontact.com/it/prodotti/1050228>

Alimentazione

Tensione nominale	24 V DC -20 % ... +25 %
Range tensione di alimentazione	19,2 V DC ... 30 V DC
Max. corrente assorbita	< 40 mA (24 V DC)
Potenza dissipata	≤ 0,76 W
Potenza assorbita	≤ 1 W

Dati di ingresso

Segnale

Numero ingressi	1
Segnale d'ingresso	Temperatura
	Tensione

Misurare

Tipi di sensori utilizzabili (TC)	B, E, J, K, N, R, S, T, L, U, C, D, A-1, A-2, A-3, M, Lr
Intervallo di misurazione temperatura	-250 °C ... 2500 °C (Range a seconda del tipo di sensore)
Intervallo di misurazione temperatura: Termocoppia tipo B	500 °C ... 1820 °C
Intervallo di misurazione temperatura: Termocoppia tipo E	-230 °C ... 1000 °C
Intervallo di misurazione temperatura: Termocoppia tipo J	-210 °C ... 1200 °C
Intervallo di misurazione temperatura: Termocoppia tipo K	-250 °C ... 1372 °C
Intervallo di misurazione temperatura: Termocoppia tipo N	-200 °C ... 1300 °C
Intervallo di misurazione temperatura: Termocoppia tipo R	-50 °C ... 1768 °C
Intervallo di misurazione temperatura: Termocoppia tipo S	-50 °C ... 1768 °C
Intervallo di misurazione temperatura: Termocoppia tipo T	-200 °C ... 400 °C
Intervallo di misurazione temperatura: Termocoppia tipo L	-200 °C ... 900 °C
Intervallo di misurazione temperatura: Termocoppia tipo U	-200 °C ... 600 °C
Intervallo di misurazione temperatura: Termocoppia tipo C	0 °C ... 2315 °C
Intervallo di misurazione temperatura: Termocoppia tipo D	0 °C ... 2315 °C
Intervallo di misurazione temperatura: Termocoppia tipo A1 GOST	0 °C ... 2500 °C
Intervallo di misurazione temperatura: Termocoppia tipo A2 GOST	0 °C ... 1800 °C
Intervallo di misurazione temperatura: Termocoppia tipo A3 GOST	0 °C ... 1800 °C
Intervallo di misurazione temperatura: Termocoppia tipo M GOST	-200 °C ... 100 °C
Intervallo di misurazione temperatura: Termocoppia tipo L GOST	-200 °C ... 800 °C
Campo di segnale mV lineare	-1000 mV ... 1000 mV
Campo di misurazione temperatura	Min. 50 K per termocoppie, 10% dell'ampiezza nominale del relativo range per sorgenti mV

Dati di uscita

Segnale: Corrente

Numero uscite	1
Configurabile/Programmabile	sì

MACX MCR-TC-I - Convertitore di temperatura



1050228

<https://www.phoenixcontact.com/it/prodotti/1050228>

Segnale d'uscita, corrente	0 mA ... 20 mA
	4 mA ... 20 mA (SIL)
Carico/carico di uscita uscita di corrente	$\leq 600 \Omega$
Ripple d'uscita (corrente)	$< 15 \mu A_{SS}$
	$< 10 \mu A_{rms}$
Comportamento in caso di guasto sensore	liberamente definibile

Dati di collegamento

Collegamento	Connessione a vite
Lunghezza del tratto da spelare	7 mm
Filettatura	M3
Sezione conduttore rigida	0,2 mm ² ... 2,5 mm ²
Sezione conduttore flessibile	0,2 mm ² ... 2,5 mm ²
Sezione conduttore AWG	24 ... 14
Coppia di serraggio	0,5 Nm ... 0,6 Nm

Presca per spina di prova

Diametro max.	2 mm
---------------	------

Dati EX

Installazione Ex (EPL)	Gc
	Div. 2

Segnalazione

Segnalazione stato	LED verde (tensione di alimentazione)
	LED rosso, lampeggiante 2,8 Hz (errore di linea, sensore sull'ingresso o sull'uscita, ERR)
	LED rosso, lampeggiante 1,2 Hz (funzionamento simulato, ERR)
	LED rosso, acceso fisso su (errore modulo, ERR)

Dimensioni

Disegno quotato	
Larghezza	12,5 mm
Altezza	112,5 mm
Profondità	113,7 mm
Profondità NS 35/7,5	114,5 mm (agganciato su guida DIN NS 35/7,5 a norma EN 60715)

Indicazioni materiale

Colore	grigio (RAL 7042)
--------	-------------------

MACX MCR-TC-I - Convertitore di temperatura



1050228

<https://www.phoenixcontact.com/it/prodotti/1050228>

Classe di combustibilità a norma UL 94 (Custodia)	V0 (Custodia)
Materiale custodia	PA 6.6-FR

Condizioni ambientali e della vita elettrica

Condizioni ambientali

Grado di protezione	IP20
Temperatura ambiente (esercizio)	-40 °C ... 70 °C (Posizione di montaggio a piacere)
Temperatura ambiente (stoccaggio/trasporto)	-40 °C ... 80 °C
Umidità dell'aria consentita (esercizio)	5 % ... 95 % (senza condensa)

Campo di impiego ad alta quota (≤ 2000 m)

Posizione elevata	≤ 2000 m (I dati tecnici si riferiscono ad altitudini ≤2000 m sul livello del mare. Per altitudini >2000 m sul livello del mare, vedere la scheda tecnica.)
Temperatura ambiente (esercizio)	-40 °C ... 70 °C
Tensione di prova	2,5 kV
Tensione di isolamento nominale	300 V _{eff}

Campo di impiego ad alta quota (≤ 3000 m)

Gamma di altezze	> 2000 m ... 3000 m
Temperatura ambiente (esercizio)	-40 °C ... 60 °C
Tensione di prova	2,25 kV
Tensione di isolamento nominale	150 V _{eff}

Campo di impiego ad alta quota (≤ 4000 m)

Gamma di altezze	> 3000 m ... 4000 m
Temperatura ambiente (esercizio)	-40 °C ... 55 °C
Tensione di prova	2 kV
Tensione di isolamento nominale	150 V _{eff}

Campo di impiego ad alta quota (≤ 5000 m)

Gamma di altezze	> 4000 m ... 5000 m
Temperatura ambiente (esercizio)	-40 °C ... 49 °C
Tensione di prova	1,75 kV
Tensione di isolamento nominale	150 V _{eff}

Omologazioni

CE

Certificato	Conformità CE
Nota	inoltre EN 61326

ATEX

Siglatura	Ⓔ II 3 G Ex ec ic IIC T4 Gc
Certificato	IBExU19ATEX1006 X

IECEX

Siglatura	Ex ec ic IIC T4 Gc
-----------	--------------------

MACX MCR-TC-I - Convertitore di temperatura



1050228

<https://www.phoenixcontact.com/it/prodotti/1050228>

Certificato	IECEX IBE 19.0001 X
UL, USA / Canada	
Siglatura	UL 61010 Listed
	Class I, Div. 2, Groups A, B, C, D T4
	Class I, Zone 2, Group IIC T4
Omologazione per settore navale	
Certificato	DNV GL TAA00000AG
Safety Integrity Level (SIL, IEC 61508)	
Siglatura	2
Certificato	SEBS-A.150520/17, V2.0
Systematic Capability	
Siglatura	2
INMETRO	
Siglatura	Ex ec ic IIC T4 Gc
Certificato	DNV 21.0064 X
EAC Ex	
Siglatura	Ex ec ic IIC T4 Gc
Certificato	BY/112 02.01 TP012 103.01 00082
Dati cantieristica navale	
Temperature	B
Humidity	B
Vibrazione	A
EMC	B
Enclosure	Required protection according to the Rules shall be provided upon installation on board
Dati EMC	
Compatibilità elettromagnetica	Conformità alla direttiva EMC
Immunità ai disturbi	EN 61000-6-2
Nota	Le interferenze possono causare leggeri scostamenti.
Emissione di disturbi	
Norme/Disposizioni	EN 61000-6-4
Campi elettromagnetici ad alta frequenza	
Denominazione	Campi elettromagnetici ad alta frequenza
Norme/Disposizioni	EN 61000-4-3
Difformità tipica dal valore finale del campo di misura	1 %
Transitori veloci (Burst)	
Denominazione	Disturbi transitori rapidi (Burst)
Norme/Disposizioni	EN 61000-4-4

MACX MCR-TC-I - Convertitore di temperatura



1050228

<https://www.phoenixcontact.com/it/prodotti/1050228>

Difformità tipica dal valore finale del campo di misura	1 %
---	-----

Influenza condotta

Denominazione	Interferenze
Norme/Disposizioni	EN 61000-4-6
Difformità tipica dal valore finale del campo di misura	1 %

Normative e prescrizioni

Isolamento galvanico	Separazione a 3 vie
----------------------	---------------------

Montaggio

Tipo di montaggio	Montaggio su guida DIN
-------------------	------------------------

MACX MCR-TC-I - Convertitore di temperatura

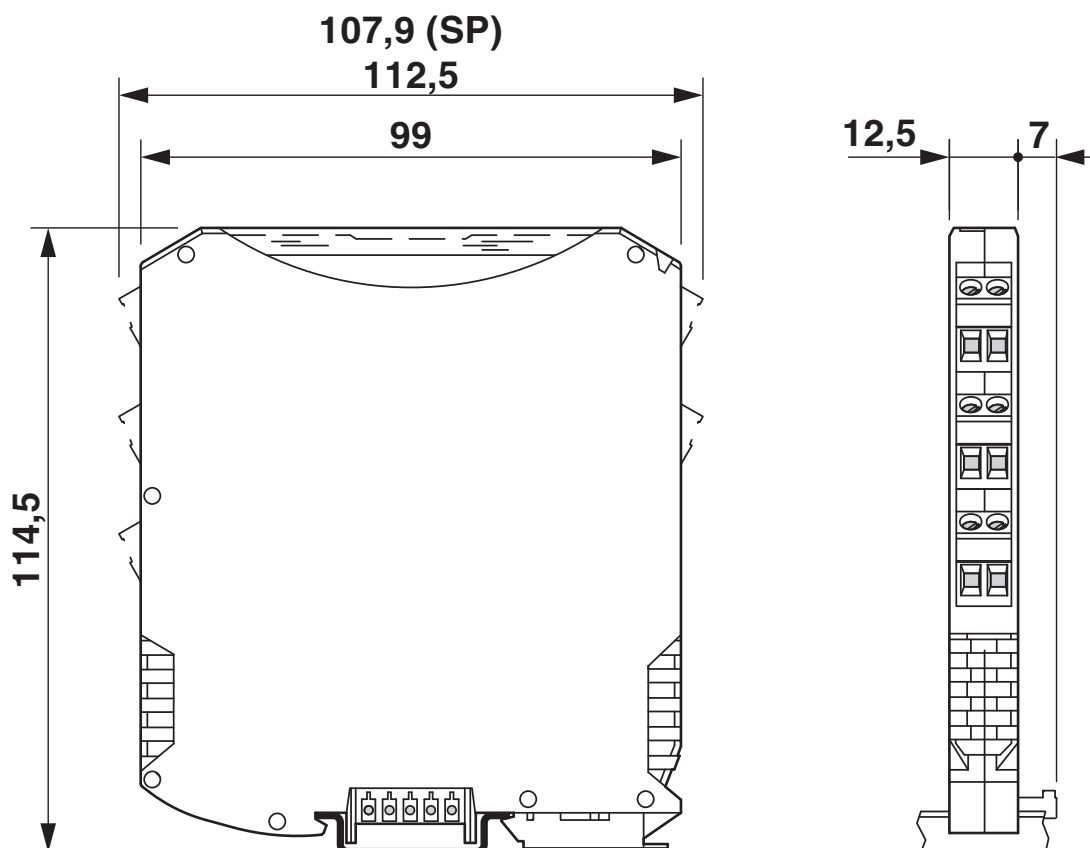
1050228

<https://www.phoenixcontact.com/it/prodotti/1050228>



Disegni

Disegno quotato

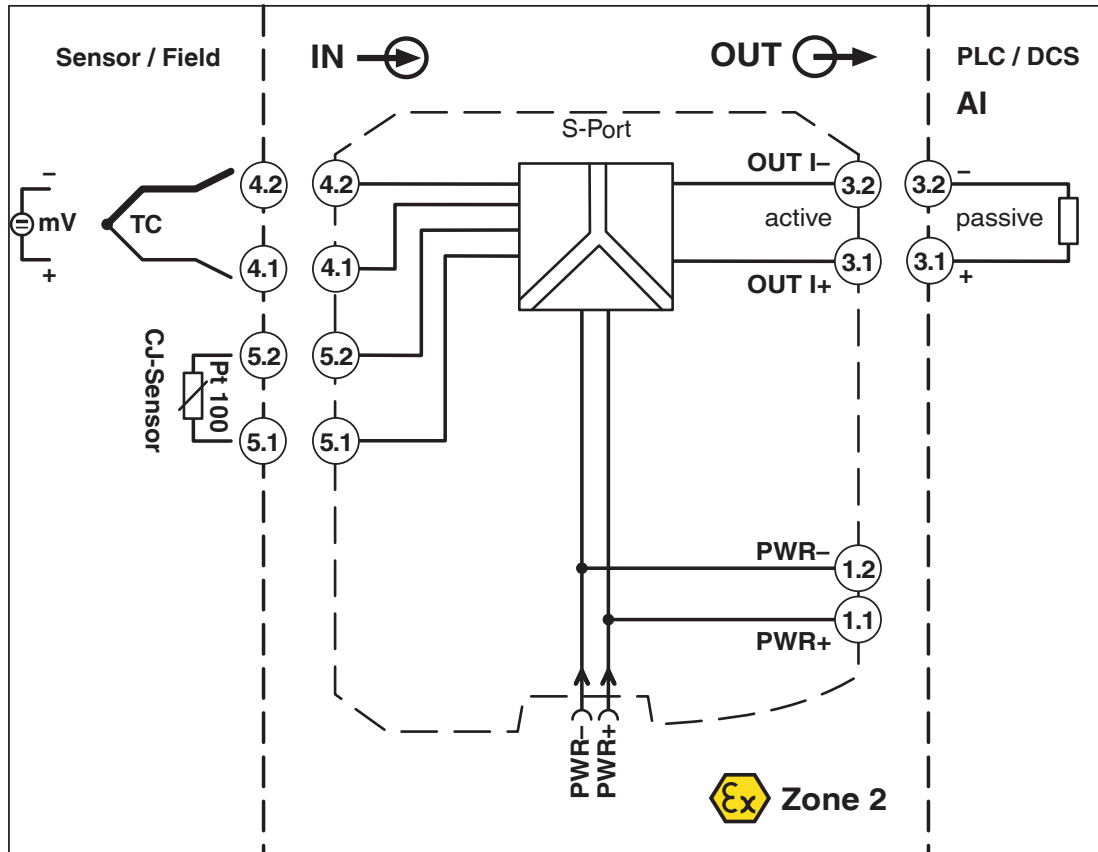


MACX MCR-TC-I - Convertitore di temperatura

1050228

<https://www.phoenixcontact.com/it/prodotti/1050228>

Diagramma a blocchi



MACX MCR-TC-I - Convertitore di temperatura



1050228

<https://www.phoenixcontact.com/it/prodotti/1050228>

Omologazioni


🔗 To download certificates, visit the product detail page: <https://www.phoenixcontact.com/it/prodotti/1050228>

 **UL Listed**
ID omologazione: E330267

 **cUL Listed**
ID omologazione: FILE E 330267

 **Functional Safety**
ID omologazione: SEBS-A.20170608

DNV
ID omologazione: TAA00000AG


 **IECEX**
ID omologazione: IECEX IBE 19.0001X

 **cUL Listed**
ID omologazione: E199827

 **UL Listed**
ID omologazione: E199827

INMETRO
ID omologazione: DNV 21.0064 X

 **EAC Ex**
ID omologazione: TP012 103.01 00078

 **ATEX**
ID omologazione: IBExU 19 ATEX 1006 X

 **IECEX**
ID omologazione: IECEX IBE 19.0001X

MACX MCR-TC-I - Convertitore di temperatura



1050228

<https://www.phoenixcontact.com/it/prodotti/1050228>



ATEX

ID omologazione: IBEXU 25 ATEX B008X

MACX MCR-TC-I - Convertitore di temperatura



1050228

<https://www.phoenixcontact.com/it/prodotti/1050228>

Classifiche

ECLASS

ECLASS-13.0	27210129
ECLASS-15.0	27210129

ETIM

ETIM 10.0	EC002919
-----------	----------

UNSPSC

UNSPSC 21.0	41112100
-------------	----------

1050228

<https://www.phoenixcontact.com/it/prodotti/1050228>

Environmental product compliance

EU RoHS

Soddisfa i requisiti della direttiva RoHS	Sì
con eccezione delle deroghe, se note	7(a), 7(c)-I

China RoHS

Environment friendly use period (EFUP)	EFUP-50
	Una tabella per la dichiarazione China RoHS in base all'articolo è disponibile nell'area di download di ciascun articolo alla voce "Dichiarazione del produttore". Per tutti gli articoli con EFUP-E non viene allestita né richiesta alcuna tabella per la dichiarazione China RoHS.

EU REACH SVHC

Avviso di sostanza candidata REACH (n. CAS)	Lead(n. CAS: 7439-92-1)
SCIP	ffc6b81a-d1f7-4898-b47a-c1405e396a4b

Phoenix Contact 2026 © - Tutti i diritti riservati
<https://www.phoenixcontact.com>

PHOENIX CONTACT S.p.a.
Via Bellini, 39/41
20095 Cusano Milanino (MI)
+39 02 660591
info_it@phoenixcontact.com