

ECS-B-122X169-L-UV-NV GY - Custodie per l'elettronica



1050212

<https://www.phoenixcontact.com/it/prodotti/1050212>

Si prega di notare che i dati visualizzati in questo PDF sono stati generati dal nostro catalogo online. I dati completi sono disponibili nella documentazione per l'utente. Si applicano le condizioni generali di utilizzo per i download.

Custodia non ventilata della gamma ECS, bloccaggio a scatto. Grado di protezione IP66/IP67/IP68/IP69 se in combinazione con rispettiva piastra frontale. Colore: grigio (7042), larghezza: 170 mm, altezza: 176 mm, profondità: 64 mm



I vantaggi

- Il design della custodia consente l'installazione di diversi spessori di circuiti stampati per un'elevata varietà di applicazioni
- Accessori opzionali per montaggio a parete o su pilone
- Tecnologia di connessione dei circuiti stampati collaudata
- Protezione contro le manipolazioni integrata
- Protezione efficace dell'elettronica dagli influssi ambientali di tipo termico e meccanico
- Adatto per l'impiego in aree interne ed esterne

Dati commerciali

Codice articolo	1050212
Pezzi/conf.	5 Pezzi
Quantità di ordinazione minima	5 Pezzi
Codice vendita	ACFDAA
Codice prodotto	ACFDAA
GTIN	4055626665092
Peso per pezzo (confezione inclusa)	354,3 g
Peso per pezzo (confezione esclusa)	354,3 g
Numero tariffa doganale	84879090
Paese di origine	US

ECS-B-122X169-L-UV-NV GY - Custodie per l'elettronica

1050212

<https://www.phoenixcontact.com/it/prodotti/1050212>

Dati tecnici

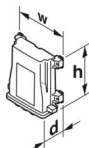
Note

Nota per il montaggio	Rispettare le indicazioni per l'utente nell'area download.
Grado di protezione	Le indicazioni sulla protezione IP valgono per la combinazione di articoli ECS-B-... in combinazione con un pannello frontale non assemblato ECS-P...-B.
Grado di protezione	Usando le piastre frontali con tecnologia di connessione, la classe di protezione IP della tecnologia di connessione è la classe di protezione della soluzione complessiva.
Raccomandazione	Nell'area download sono disponibili ulteriori informazioni e misure dettagliate.

Caratteristiche articolo

Tipo di prodotto	Custodia
Tipo di custodia	Custodia da esterno
Tipo di custodia	Custodia da esterno
Serie di custodie	ECS
Famiglia di prodotti	ECS..122X..L..
Apertura di ventilazione disponibile	no
Scomparto batterie	no
Ventilazione	no

Dimensioni

Disegno quotato	
Larghezza	170 mm
Altezza	176 mm
Profondità	64 mm

Design del circuito stampato

Spessore circuito stampato	1,57 mm ... 2,36 mm
----------------------------	---------------------

Indicazioni materiale

Colore (Custodia)	grigio (RAL 7042)
Materiale Custodia	PC
Classe di combustibilità a norma UL 94	V0
Finitura superficiale	non trattato

Condizioni ambientali e della vita elettrica

Prova vibrazioni

ECS-B-122X169-L-UV-NV GY - Custodie per l'elettronica



1050212

<https://www.phoenixcontact.com/it/prodotti/1050212>

Specifica di prova	DIN EN 60068-2-6 (VDE 0468-2-6):2008-10
Frequenza	10 - 2000 - 10 Hz
Velocità sweep	1 ottavo/min
Accelerazione	15g (61,6 Hz ... 2000 Hz)
Durata di prova per asse	2,5 h
Direzioni di prova	Asse X, Y e Z

Prova al filo incandescente

Specifica di prova	DIN EN 60695-2-11 (VDE 0471-2-11):2014-11
Temperatura	850 °C
Durata di applicazione	30 s

Resistenza meccanica / tamburo rotante

Specifica di prova	DIN EN 60068-2-31 (VDE 0468-2-31):2009-04
Altezza di caduta	50 cm
Frequenza	50

Urti

Specifica di prova	DIN EN 60068-2-27 (VDE 0468-2-27):2010-02
Forma d'urto	Semisinusoidale
Accelerazione	50g
Durata urti	11 ms
Numero di urti per direzione	3
Direzioni di prova	Asse X, Y e Z (pos. e neg.)

Prova in nebbia salina

Specifica di prova	DIN EN 60068-2-11:2000-02
Durata della prova	96 h

Controllo su sostanze che ostacolano la bagnatura delle vernici

Specifica di prova	VDMA 24364:2018-05
Risultato	Prova superata

Grado di protezione (codice IP)

Specifica di prova	DIN EN 60529 (VDE 0470-1):2014-09
Risultato livello di protezione codice IP	IP66/IP67 (1 m/30 min)/IP68 (2 m/24 h)/IP69/IP69K

Condizioni ambientali

Codice IP max. da raggiungere	IP69
Codice NEMA max. da raggiungere	6
Resistenza agli urti	IK08
Temperatura ambiente (esercizio)	-40 °C ... 100 °C
Temperatura ambiente (stoccaggio/trasporto)	-40 °C ... 100 °C

Indicazioni relative al circuito stampato

Numero degli alloggiamenti dei circuiti stampati	1
Tipologia di fissaggio del circuito stampato	Collegamento a vite

ECS-B-122X169-L-UV-NV GY - Custodie per l'elettronica



1050212

<https://www.phoenixcontact.com/it/prodotti/1050212>

Spessore circuito stampato	1,57 mm ... 2,36 mm
----------------------------	---------------------

Montaggio

Tipo di montaggio	Montaggio a parete o su pannello frontale. Montaggio su barra con accessori.
-------------------	--

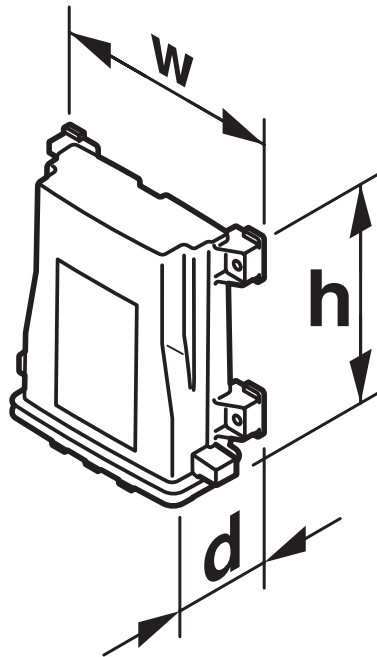
ECS-B-122X169-L-UV-NV GY - Custodie per l'elettronica

1050212

<https://www.phoenixcontact.com/it/prodotti/1050212>

Disegni

Disegno quotato



ECS-B-122X169-L-UV-NV GY - Custodie per l'elettronica



1050212

<https://www.phoenixcontact.com/it/prodotti/1050212>

Omologazioni

🔗 To download certificates, visit the product detail page: <https://www.phoenixcontact.com/it/prodotti/1050212>

DNV

ID omologazione: TAE00003W8

ECS-B-122X169-L-UV-NV GY - Custodie per l'elettronica



1050212

<https://www.phoenixcontact.com/it/prodotti/1050212>

Classifiche

ECLASS

ECLASS-15.0	27190601
ECLASS-13.0	27190601

ETIM

ETIM 10.0	EC002779
-----------	----------

UNSPSC

UNSPSC 21.0	31261500
-------------	----------

ECS-B-122X169-L-UV-NV GY - Custodie per l'elettronica



1050212

<https://www.phoenixcontact.com/it/prodotti/1050212>

Environmental product compliance

EU RoHS

Soddisfa i requisiti della direttiva RoHS	Sì, Nessuna deroga
---	--------------------

China RoHS

Environment friendly use period (EFUP)	EFUP-E
	Nessuna sostanza pericolosa al di sopra dei valori limite

EU REACH SVHC

Avviso di sostanza candidata REACH (n. CAS)	Nessuna sostanza con una percentuale di massa maggiore dello 0,1%
---	---

Phoenix Contact 2026 © - Tutti i diritti riservati
<https://www.phoenixcontact.com>

PHOENIX CONTACT S.p.a.
Via Bellini, 39/41
20095 Cusano Milanino (MI)
+39 02 660591
info_it@phoenixcontact.com