

PTFIX 1,5-F - Flangia

1049503

<https://www.phoenixcontact.com/it/prodotti/1049503>



Si prega di notare che i dati visualizzati in questo PDF sono stati generati dal nostro catalogo online. I dati completi sono disponibili nella documentazione per l'utente. Si applicano le condizioni generali di utilizzo per i download.



Flangia, con fissaggio a vite, per il montaggio diretto dei blocchi FIX da 1,5 mm², profondità: 17,7 mm, larghezza: 7,7 mm, altezza: 21,6 mm, colore: grigio, tipo di montaggio: Montaggio a vite

I vantaggi

- Possibilità di marcatura semplificate

Dati commerciali

Codice articolo	1049503
Pezzi/conf.	30 Pezzi
Quantità di ordinazione minima	30 Pezzi
Codice vendita	BEAZ11
Codice prodotto	BEAZ11
GTIN	4055626661087
Peso per pezzo (confezione inclusa)	1,65 g
Peso per pezzo (confezione esclusa)	1,65 g
Numero tariffa doganale	85369010
Paese di origine	PL

PTFIX 1,5-F - Flangia

1049503

<https://www.phoenixcontact.com/it/prodotti/1049503>



Dati tecnici

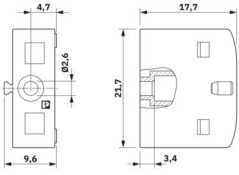
Caratteristiche articolo

Tipo di prodotto	Materiale di montaggio
------------------	------------------------

Dati di collegamento

Coppia di serraggio	0,2 Nm
---------------------	--------

Dimensioni

Disegno quotato	
Larghezza	7,7 mm
Altezza	21,6 mm
Profondità	17,7 mm
Diametro foro	4,7 mm

Indicazioni materiale

Colore	grigio (RAL 7042)
Materiale	PA
Classe di combustibilità a norma UL 94	V0

Condizioni ambientali e della vita elettrica

Condizioni ambientali

Temperatura ambiente (esercizio)	-60 °C ... 110 °C (Intervallo di temperatura di esercizio compreso l'autoriscaldamento, temperatura di esercizio massima a breve termine cfr. RTI Elec.)
Temperatura ambiente (stoccaggio/trasporto)	-25 °C ... 60 °C (per breve durata, non oltre le 24 h, da -60 °C °C a +70 °C)
Temperatura ambiente (montaggio)	-5 °C ... 70 °C
Temperatura ambiente (attivazione)	-5 °C ... 70 °C
Umidità dell'aria consentita (esercizio)	20 % ... 90 %
Umidità dell'aria consentita (stoccaggio/trasporto)	30 % ... 70 %

Montaggio

Tipo di montaggio	Montaggio a vite
-------------------	------------------

PTFIX 1,5-F - Flangia

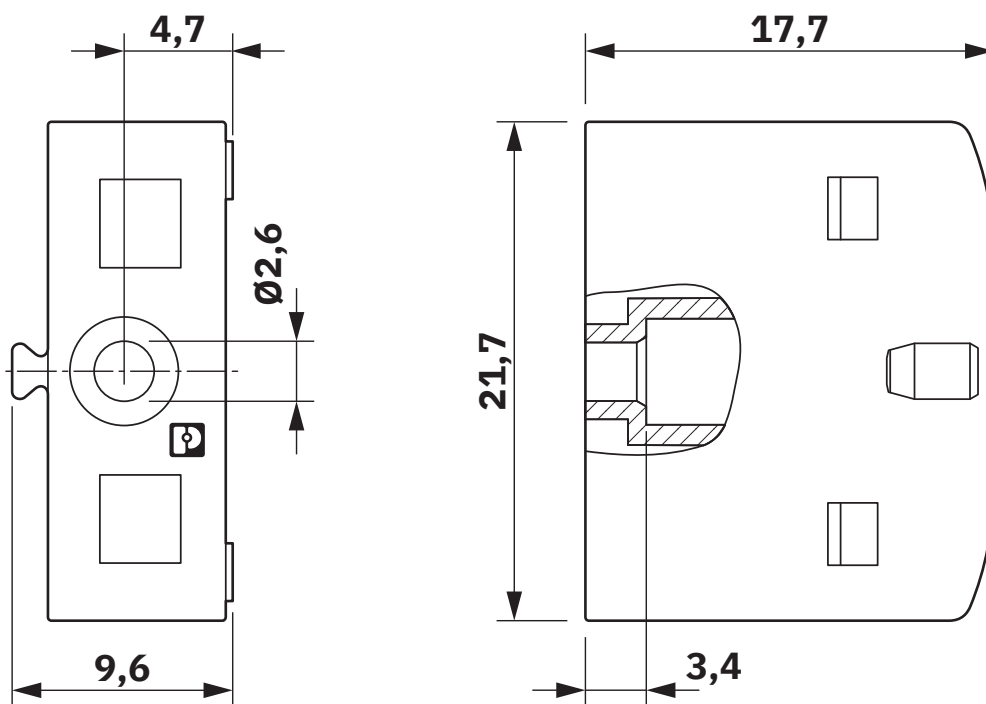
1049503

<https://www.phoenixcontact.com/it/prodotti/1049503>



Disegni

Disegno quotato



PTFIX 1,5-F - Flangia

1049503

<https://www.phoenixcontact.com/it/prodotti/1049503>



Omologazioni

📄 To download certificates, visit the product detail page: <https://www.phoenixcontact.com/it/prodotti/1049503>



EAC

ID omologazione: KZ7500651131219505

PTFIX 1,5-F - Flangia

1049503

<https://www.phoenixcontact.com/it/prodotti/1049503>



Classifiche

ECLASS

ECLASS-13.0	27250302
ECLASS-15.0	27250302

ETIM

ETIM 10.0	EC001041
-----------	----------

UNSPSC

UNSPSC 21.0	39121400
-------------	----------

PTFIX 1,5-F - Flangia

1049503

<https://www.phoenixcontact.com/it/prodotti/1049503>



Environmental product compliance

EU RoHS

Soddisfa i requisiti della direttiva RoHS	Sì, Nessuna deroga
---	--------------------

China RoHS

Environment friendly use period (EFUP)	EFUP-E
	Nessuna sostanza pericolosa al di sopra dei valori limite

EU REACH SVHC

Avviso di sostanza candidata REACH (n. CAS)	Nessuna sostanza con una percentuale di massa maggiore dello 0,1%
---	---

EF3.1 Cambiamento climatico

CO2e kg	0,01 kg CO2e
---------	--------------

Phoenix Contact 2026 © - Tutti i diritti riservati

<https://www.phoenixcontact.com>

PHOENIX CONTACT S.p.a.

Via Bellini, 39/41

20095 Cusano Milanino (MI)

+39 02 660591

info_it@phoenixcontact.com