

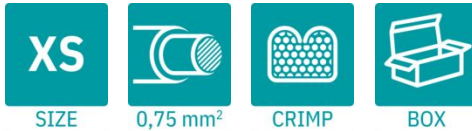
PTCM 0,5/ 8-PI-2,5 BK - Connettore per circuiti stampati



1047902

<https://www.phoenixcontact.com/it/prodotti/1047902>

Si prega di notare che i dati visualizzati in questo PDF sono stati generati dal nostro catalogo online. I dati completi sono disponibili nella documentazione per l'utente. Si applicano le condizioni generali di utilizzo per i download.



La figura illustra la versione a 2 poli dell'articolo

Connettore per circuiti stampati, sezione nominale: 0,75 mm², colore: nero, corrente nominale: 6 A, tensione di dimensionamento (III/2): 160 V, tipo di connessione del contatto: Spina, numero dei potenziali: 8, numero di file: 1, numero poli: 8, numero di connessioni: 8, serie di prodotti: PTCM 0,5/..-PI, passo: 2,5 mm, tipo di connessione: Connessione a crimpare, direzione di collegamento conduttore/scheda: 0 °, sistema di spine: COMBICON PTSM, bloccaggio: Bloccaggio a scatto, tipo di fissaggio: Linguetta a innesto, tipo di confezione: confezionato nel cartone

I vantaggi

- Elevata portata di corrente di 6 A con dimensioni minime
- Spine invertite con contatti maschio per uscite apparecchio con protezione antinfortunistica oppure collegamenti cavo - cavo volanti
- Connessione economica di cavi crimpati in grandi quantità
- Utensili per la crimpatura manuale e automatica opzionali

Dati commerciali

Codice articolo	1047902
Pezzi/conf.	100 Pezzi
Quantità di ordinazione minima	100 Pezzi
Codice vendita	AAACP B
Codice prodotto	AAACP B
GTIN	4055626649610
Peso per pezzo (confezione inclusa)	1,02 g
Peso per pezzo (confezione esclusa)	1 g
Numero tariffa doganale	85389099
Paese di origine	DE

PTCM 0,5/ 8-PI-2,5 BK - Connettore per circuiti stampati



1047902

<https://www.phoenixcontact.com/it/prodotti/1047902>

Dati tecnici

Caratteristiche articolo

Tipo di prodotto	Connettore per circuiti stampati
Famiglia di prodotti	PTCM 0,5/...-PI
Linea di prodotti	COMBICON Connectors XS
Numero di poli	8
Passo	2,5 mm
Numero collegamenti	8
Numero di file	1
Numero dei potenziali	8

Caratteristiche elettriche

Caratteristiche

Corrente nominale I_N	6 A
Tensione nominale U_N	160 V
Tensione di dimensionamento (III/3)	160 V
Tensione impulsiva di dimensionamento (III/3)	2,5 kV
Tensione di dimensionamento (III/2)	160 V
Tensione impulsiva di dimensionamento (III/2)	2,5 kV
Tensione di dimensionamento (II/2)	320 V
Tensione impulsiva di dimensionamento (II/2)	2,5 kV
Nota sulla variazione di tensione	Con una sezione del conduttore di AWG 18 o 0,75 mm ² , la tensione nominale di isolamento si riduce a 63 V con una tensione impulsiva nominale di 1,5 kV e un grado di inquinamento di 1 o 2, a seconda dello spessore dell'isolamento del cavo utilizzato.

Dati di collegamento

Tecnologia di connessione

Tipo	Invertita
Sistema di connettori	COMBICON PTSM
Sezione nominale	0,75 mm ²
Tipo di connessione del contatto	Spina

Bloccaggio

Tipo di bloccaggio	Bloccaggio a scatto
Tipo di fissaggio	Linguetta a innesto

Connessione conduttori

Collegamento	Connessione a crimpare
Direzione di collegamento conduttore/scheda	0 °
Sezione conduttore flessibile	0,14 mm ² ... 0,75 mm ² (Diametro esterno massimo dell'isolamento 1,9 mm)
Sezione conduttore AWG	26 ... 18 (Diametro esterno massimo dell'isolamento 1,9 mm)

PTCM 0,5/ 8-PI-2,5 BK - Connettore per circuiti stampati



1047902

<https://www.phoenixcontact.com/it/prodotti/1047902>

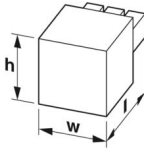
Lunghezza del tratto da spelare	4,1 mm ... 4,5 mm
---------------------------------	-------------------

Indicazioni materiale

Indicazioni materiale - custodia

Colore (Custodia)	nero (9005)
Materiale isolante	PA
Gruppo materiale isolante	I
CTI secondo IEC 60112	600
Classe di combustibilità a norma UL 94	V0
Indice di infiammabilità del filamento GWFI secondo EN 60695-2-12	850
Temperatura di accensione del filamento GWIT secondo EN 60695-2-13	775
Temperatura della prova di durezza Brinell secondo EN 60695-10-2	125 °C

Dimensioni

Disegno quotato	
Passo	2,5 mm
Larghezza [w]	21,7 mm
Altezza [h]	5 mm
Lunghezza [l]	18,3 mm

Note

Informazioni sul contatto	Le informazioni sul materiale di base e sulle proprietà superficiali dei contatti a crimpare sono contenute nell'E-Shop sotto i dati tecnici del rispettivo contatto a crimpare.
Nota per l'utilizzo	Tutti i test di laboratorio sono stati eseguiti in combinazione con i contatti a crimpare elencati come accessori.
Nota per l'utilizzo	La corrente dipende dal contatto a crimpare e dalla sezione del conduttore utilizzati.
Nota per l'utilizzo	I contatti a crimpare associati sono riportati nella scheda "Accessori".
Nota per l'utilizzo	I contatti a crimpare possono essere lavorati solo con utensili a crimpare approvati.
Informazioni sul contatto	Secondo la norma DIN EN 61984, questi connettori non hanno potenza di commutazione (COC). Per un impiego conforme alla destinazione d'uso, essi non devono essere inseriti o scollegati quando sono ancora sotto tensione o sotto carico.
Nota sulla variazione di tensione	Con una sezione del conduttore di AWG 18 o 0,75 mm ² , la tensione nominale di isolamento si riduce a 63 V con una tensione impulsiva nominale di 1,5 KV e un grado di inquinamento di 1 o 2, a seconda dello spessore dell'isolamento del cavo utilizzato.

PTCM 0,5/ 8-PI-2,5 BK - Connettore per circuiti stampati



1047902

<https://www.phoenixcontact.com/it/prodotti/1047902>

Condizioni ambientali e della vita elettrica

Condizioni ambientali

Umidità dell'aria relativa (trasporto e stoccaggio)	30 % ... 70 %
---	---------------

Controlli elettrici

Distanze di isolamento in aria e superficiale |

Specifica di prova	DIN EN 60664-1 (VDE 0110-1):2008-01
Gruppo materiale isolante	I
Resistenza alle correnti superficiali (DIN EN 60112 (VDE 0303-11))	CTI 600
Tensione di isolamento di nominale (III/3)	160 V
Tensione impulsiva nominale (III/3)	2,5 kV
valore minimo della distanza di isolamento in aria - campo disomogeneo (III/3)	1,5 mm
valore minimo della distanza di isolamento superficiale (III/3)	2 mm
Tensione di isolamento di nominale (III/2)	160 V
Tensione impulsiva nominale (III/2)	2,5 kV
valore minimo della distanza di isolamento in aria - campo disomogeneo (III/2)	1,5 mm
valore minimo della distanza di isolamento superficiale (III/2)	1,5 mm
Tensione di isolamento di nominale (II/2)	320 V
Tensione impulsiva nominale (II/2)	2,5 kV
valore minimo della distanza di isolamento in aria - campo disomogeneo (II/2)	1,5 mm
valore minimo della distanza di isolamento superficiale (II/2)	1,6 mm

Informazioni sull'imballaggio

Confezione	confezionato nel cartone
------------	--------------------------

PTCM 0,5/ 8-PI-2,5 BK - Connettore per circuiti stampati





1047902

<https://www.phoenixcontact.com/it/prodotti/1047902>

Omologazioni

To download certificates, visit the product detail page: <https://www.phoenixcontact.com/it/prodotti/1047902>

 cULus Recognized ID omologazione: E60425-20101209				
	Tensione nominale U_N	Corrente nominale I_N	Sezione AWG	Sezione mm^2
B	150 V	5 A	22 - 18	-
D	150 V	5 A	22 - 18	-

 Omologazione marchio VDE ID omologazione: 40048497				
	Tensione nominale U_N	Corrente nominale I_N	Sezione AWG	Sezione mm^2
keine	160 V	6 A	-	0,14 - 0,75

PTCM 0,5/ 8-PI-2,5 BK - Connettore per circuiti stampati



1047902

<https://www.phoenixcontact.com/it/prodotti/1047902>

Classifiche

ECLASS

ECLASS-13.0	27460202
ECLASS-15.0	27460202

ETIM

ETIM 10.0	EC002638
-----------	----------

UNSPSC

UNSPSC 21.0	39121400
-------------	----------

PTCM 0,5/ 8-PI-2,5 BK - Connettore per circuiti stampati



1047902

<https://www.phoenixcontact.com/it/prodotti/1047902>

Environmental product compliance

EU RoHS

Soddisfa i requisiti della direttiva RoHS

Sì, Nessuna deroga

China RoHS

Environment friendly use period (EFUP)

EFUP-E

Nessuna sostanza pericolosa al di sopra dei valori limite

EU REACH SVHC

Avviso di sostanza candidata REACH (n. CAS)

Nessuna sostanza con una percentuale di massa maggiore dello 0,1%

Phoenix Contact 2026 © - Tutti i diritti riservati
<https://www.phoenixcontact.com>

PHOENIX CONTACT S.p.a.
Via Bellini, 39/41
20095 Cusano Milanino (MI)
+39 02 660591
info_it@phoenixcontact.com