

IPD WD 3P2,5 M20 BK - Passaparete



1047321

<https://www.phoenixcontact.com/it/prodotti/1047321>

Si prega di notare che i dati visualizzati in questo PDF sono stati generati dal nostro catalogo online. I dati completi sono disponibili nella documentazione per l'utente. Si applicano le condizioni generali di utilizzo per i download.



Passaparete, Connessione diretta, tipo di connessione: Connessione Push-in/ Connessione Push-in, numero poli: 2+PE, M20, 0,5 mm² ... 2,5 mm², 600 V, 20 A, PA, nero, diametro esterno conduttore: 6 mm ... 9 mm e 8 mm ... 13 mm

I vantaggi

- Pratico: confezionamento semplice e rapido senza utensili speciali
- Messa in servizio semplice e rapida grazie alla tecnologia di connessione Push-in che non necessita l'utilizzo di utensili
- Installazioni affidabili in ambienti difficili grazie ai gradi di protezione IP66, IP68, IP69K su tutto il sistema

Dati commerciali

Codice articolo	1047321
Pezzi/conf.	1 Pezzi
Quantità di ordinazione minima	1 Pezzi
Codice vendita	AF6IAA
Codice prodotto	AF6IAA
GTIN	4055626647197
Peso per pezzo (confezione inclusa)	56 g
Peso per pezzo (confezione esclusa)	55,1 g
Numero tariffa doganale	85366990
Paese di origine	CN

Dati tecnici

Caratteristiche articolo

Tipo di prodotto	Passaparete
Famiglia di prodotti	IPD
Numero di poli	3
Piano d'inserimento	2+PE
Polarità	L, N, PE

Caratteristiche di isolamento

Categoria di sovratensione	III
Grado d'inquinamento	3

Dati di collegamento

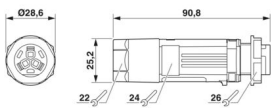
Tecnologia di connessione

Collegamento lato apparecchio	Connessione Push-in
Collegamento lato campo	Connessione Push-in
Frequenza di collegamento di una linea di sezione identica	max. 10

Connessione conduttori

Sezione di collegamento flessibile	0,5 mm ² ... 2,5 mm ²
Sezione di collegamento rigido	0,5 mm ² ... 2,5 mm ²
Sezione di collegamento con capocorda	0,5 mm ² ... 2,5 mm ²
Sezione di collegamento AWG	20 ... 14

Dimensioni

Disegno quotato	
Larghezza	28,6 mm
Lunghezza	90,8 mm

Caratteristiche elettriche

Tensione impulsiva di dimensionamento (III/3)	6 kV
Corrente nominale	20 A
Tensione di dimensionamento (III/3)	600 V
Tensione nominale U _N	690 V AC 690 V DC
Corrente nominale I _N	20 A (tenere conto del derating)

Caratteristiche meccaniche

Dati meccanici

IPD WD 3P2,5 M20 BK - Passaparete



1047321

<https://www.phoenixcontact.com/it/prodotti/1047321>

Cicli di manovra	10
------------------	----

Indicazioni materiale

Colore	nero (RAL 9005)
Materiale Custodia	PA
Materiale Guarnizione	NBR (Campo) EPDM (Dispositivo)
Classe di combustibilità a norma UL 94	V0
Materiale contatto	Cu
Materiale superficie contatti	Ni/Sn

Cavo / linea

Diametro esterno conduttore	6 mm ... 9 mm
	8 mm ... 13 mm
Lunghezza del tratto da spelare dei fili singoli	10 mm
Polarità	L, N, PE

Montaggio

Tipo di montaggio	Montaggio anteriore M20
-------------------	-------------------------

Condizioni ambientali e della vita elettrica

Condizioni ambientali

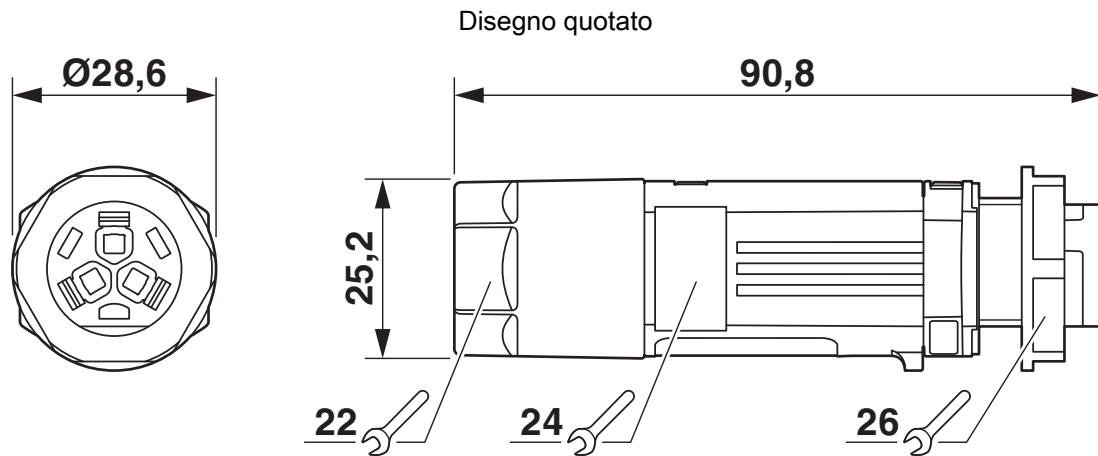
Grado di protezione	IP66
	IP68 (2 m / 24 h)
	IP69K
Resistenza agli urti	IK07
Temperatura ambiente (esercizio)	-40 °C ... 100 °C (T = 55 °C)
Temperatura per collegamento linee	-5 °C ... 50 °C
Temperatura ambiente (stoccaggio/trasporto)	-40 °C ... 100 °C
Resistenza ai raggi UV	sì

IPD WD 3P2,5 M20 BK - Passaparete

1047321

<https://www.phoenixcontact.com/it/prodotti/1047321>

Disegni



Diagramma

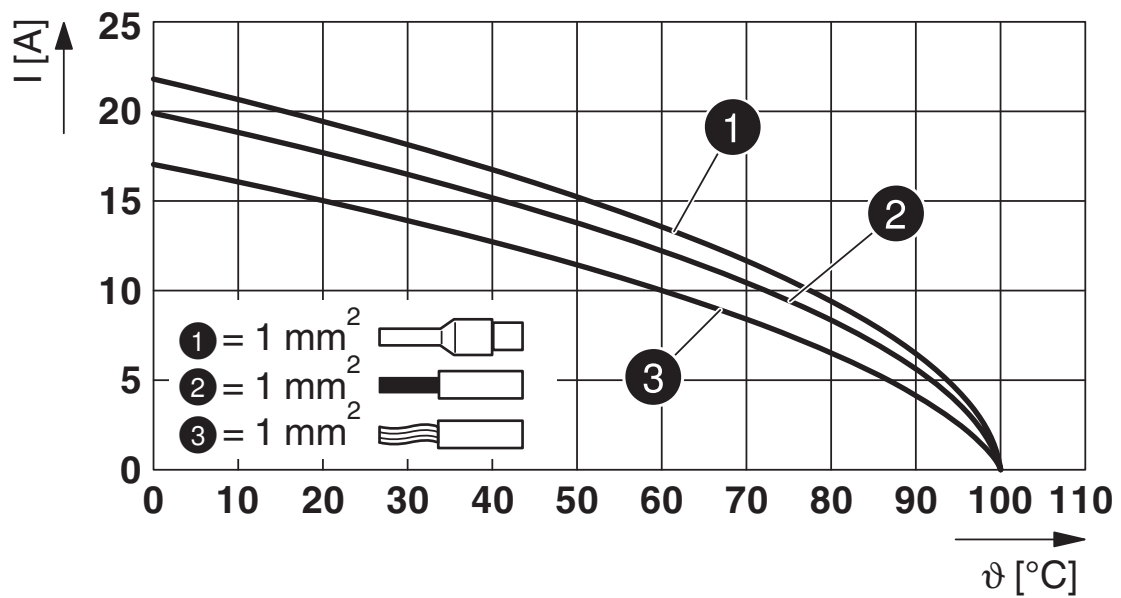


Diagramma di derating per 1,0 mm²

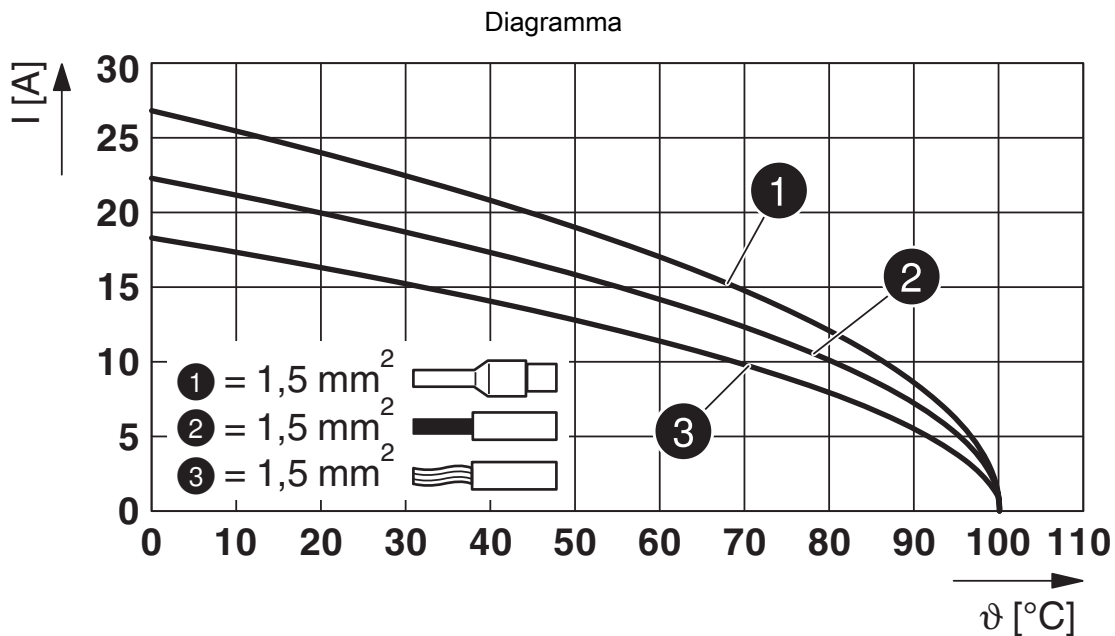


Diagramma di derating per 1,5 mm²

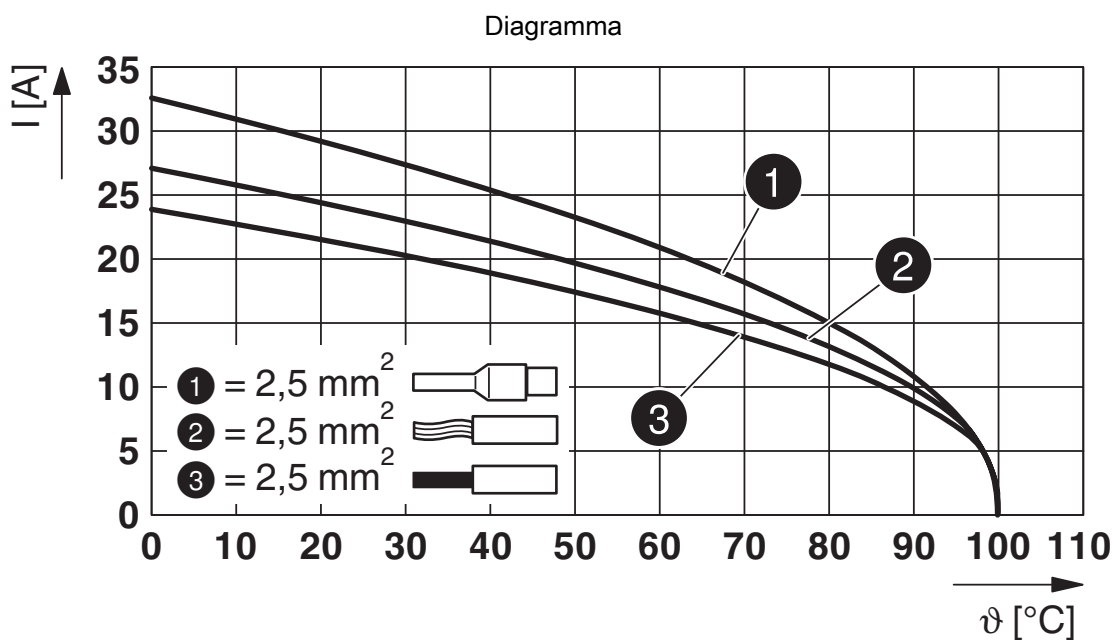



Diagramma di derating per 2,5 mm²

1047321


<https://www.phoenixcontact.com/it/prodotti/1047321>

Omologazioni

📄 To download certificates, visit the product detail page: <https://www.phoenixcontact.com/it/prodotti/1047321>

 VDE Zeichengenehmigung ID omologazione: 40049992				
	Tensione nominale U_N	Corrente nominale I_N	Sezione AWG	Sezione mm^2
keine				
	690 V	20 A	-	0,5 - 2,5

DNV ID omologazione: TAE00004G2				
---	--	--	--	--

 UL Listed ID omologazione: E468743				
	Tensione nominale U_N	Corrente nominale I_N	Sezione AWG	Sezione mm^2
keine				
Solo conduttori rigidi	600 V	20 A	- 14	- 14
a più fili con puntalino	600 V	20 A	- 14	- 14

 cUL Listed ID omologazione: E468743				
	Tensione nominale U_N	Corrente nominale I_N	Sezione AWG	Sezione mm^2
keine				
	600 V	17 A	- 14	-

1047321

<https://www.phoenixcontact.com/it/prodotti/1047321>

Classifiche

ECLASS

ECLASS-13.0	27440602
ECLASS-15.0	27440602

ETIM

ETIM 10.0	EC002566
-----------	----------

UNSPSC

UNSPSC 21.0	39121500
-------------	----------

Environmental product compliance

EU RoHS

Soddisfa i requisiti della direttiva RoHS	Sì, Nessuna deroga
---	--------------------

China RoHS

Environment friendly use period (EFUP)	EFUP-E
	Nessuna sostanza pericolosa al di sopra dei valori limite

EU REACH SVHC

Avviso di sostanza candidata REACH (n. CAS)	Nessuna sostanza con una percentuale di massa maggiore dello 0,1%
---	---

EF3.1 Cambiamento climatico

CO2e kg	0,717 kg CO2e
---------	---------------