

# QUINT4-PS/24DC/24DC/10/SC - DC/DC converter



1046803

<https://www.phoenixcontact.com/it/prodotti/1046803>

Si prega di notare che i dati visualizzati in questo PDF sono stati generati dal nostro catalogo online. I dati completi sono disponibili nella documentazione per l'utente. Si applicano le condizioni generali di utilizzo per i download.



DC/DC converter switching, QUINT POWER, Montaggio su guida DIN, SFB Technology (Selective Fuse Breaking), ingresso: 24 V DC, uscita: 24 V DC / 10 A

## Descrizione del prodotto

Converter QUINT POWER con le massime funzionalità

I DC/DC Converter convertono il livello di tensione, aumentano la tensione sulle linee più lunghe o provvedono alla realizzazione di sistemi di alimentazione indipendenti mediante isolamento galvanico.

Per la protezione selettiva e di conseguenza economica degli impianti i DC/DC QUINT Converter sono in grado di far intervenire gli interruttori magnetotermici con valori pari a 6 volte la corrente nominale, in modo magnetico e quindi rapido. L'elevata affidabilità dell'impianto è garantita anche dal controllo funzionale preventivo, che comunica gli stati operativi critici prima del verificarsi di errori.

## I vantaggi

- Massima potenza in uscita: facile espansione del sistema, affidabilità per l'attivazione di carichi pesanti e l'utilizzo di interruttori automatici
- Segnalazione più precisa: il controllo funzionale preventivo comunica gli stati operativi critici prima del verificarsi di errori
- Connessione a vite o Push-in selezionabile in base alle esigenze

## Dati commerciali

Codice articolo	1046803
Pezzi/conf.	1 Pezzi
Quantità di ordinazione minima	1 Pezzi
Codice vendita	CMDI43
Codice prodotto	CMDI43
GTIN	4055626643748
Peso per pezzo (confezione inclusa)	1.033,26 g
Peso per pezzo (confezione esclusa)	910 g
Numero tariffa doganale	85044095
Paese di origine	TH

## Dati tecnici

### Dati di ingresso

Intervallo tensione in entrata	24 V DC
Range tensione d'ingresso	24 V DC -25 % ... +40 %
Ingresso a range esteso	no
Resistenza alla tensione max.	35 V DC (60 s)
Impulso corrente di inserzione	tip. 1,5 A
Integrale del picco di corrente di inserzione ( $I^2t$ )	< 0,02 A <sup>2</sup> s
Limitazione dell'impulso di corrente d'inserzione	1,5 A (dopo 1 ms)
Tempo di copertura delle interruzioni di rete	tip. 11 ms (24 V DC)
Corrente assorbita	13,8 A (24 V DC)
Tempo di accensione tipico	300 ms (da SLEEP MODE)
Tempo di accensione	< 1 s
Fusibile d'ingresso	30 A (ritardato, interno)
Selezione di un fusibile idoneo per la protezione in ingresso	16 A ... 20 A (Caratteristica B, C, D, K o equivalente)

### Dati di uscita

Efficienza	tip. 93,3 % (24 V DC)
Caratteristica di uscita	U/I Advanced
	Smart HICCUP
	FUSE MODE
Tensione di uscita nominale	24 V DC
Regolazione tensione di uscita ( $U_{Set}$ )	24 V DC ... 29,5 V DC (> 24 V DC, potenza costante)
Corrente nominale di uscita ( $I_N$ )	10 A
Statico Boost ( $I_{Stat. Boost}$ )	12,5 A
Boost dinamico ( $I_{Boost din.}$ )	20 A (5 s)
Selective Fuse Breaking ( $I_{SFB}$ )	60 A (15 ms)
Protezione magnetica del fusibile	A1...A6 / B2...B6 / C1...C3 / Z1...Z6
Resistente a cortocircuiti	sì
Test funzionamento a vuoto	sì
Potenza di uscita ( $P_N$ )	240 W
Potenza di uscita ( $P_{boost stat.}$ )	300 W
Potenza di uscita ( $P_{boost din.}$ )	480 W (5 s)
Resistenza alimentazione di ritorno	≤ 35 V DC
Protezione contro la sovratensione sull'uscita (OVP)	≤ 32 V DC
Ripple residuo	< 50 mV <sub>SS</sub>
Scostamento regolazione statico	< 1 % (variazione di carico statica 10 % ... 90 %)
Scostamento regolazione dinamico	< 1 % (variazione di carico statica 10 % ... 90 %)
Scostamento regolazione Variazione della tensione di ingresso	< 1 % (variazione di carico statica 10 % ... 90 %)
Tempo di risposta	< 100 ms ( $U_{OUT}$ (10 % ... 90 %))
Possibilità di collegamento in serie	sì
Max. potenza dissipata a vuoto	< 5 W

1046803

<https://www.phoenixcontact.com/it/prodotti/1046803>

Max. potenza dissipata con carico nominale	< 16 W
Potenza dissipata SLEEP MODE	< 2 W
Collegamento in parallelo	sì, per ridondanza e incremento potenza
Protezione (sul lato secondario)	elettronico
	termomagnetico
	termica

## Dati di collegamento

### Ingresso

Posizione	1.x
-----------	-----

### Connessione conduttori

Tipo di connessione	Connessione a vite
rigido	0,2 mm <sup>2</sup> ... 6 mm <sup>2</sup>
flessibile	0,2 mm <sup>2</sup> ... 6 mm <sup>2</sup>
flessibile con puntalino senza collare in plastica	0,2 mm <sup>2</sup> ... 4 mm <sup>2</sup>
flessibile con puntalino con collare in plastica	0,2 mm <sup>2</sup> ... 4 mm <sup>2</sup>
rigido (AWG)	24 ... 10
Lunghezza del tratto da spelare	10 mm
Coppia di serraggio	0,6 Nm ... 0,8 Nm
Testa della vite del tipo di apparecchio	Fessura longitudinale L

### Uscita

Posizione	2.x
-----------	-----

### Connessione conduttori

Tipo di connessione	Connessione a vite
rigido	0,2 mm <sup>2</sup> ... 6 mm <sup>2</sup>
flessibile	0,2 mm <sup>2</sup> ... 6 mm <sup>2</sup>
flessibile con puntalino senza collare in plastica	0,2 mm <sup>2</sup> ... 4 mm <sup>2</sup>
flessibile con puntalino con collare in plastica	0,2 mm <sup>2</sup> ... 4 mm <sup>2</sup>
rigido (AWG)	24 ... 10
Lunghezza del tratto da spelare	10 mm
Coppia di serraggio	0,6 Nm ... 0,8 Nm
Testa della vite del tipo di apparecchio	Fessura longitudinale L

### Segnale

Posizione	3.x
-----------	-----

### Connessione conduttori

Tipo di connessione	Connessione Push-in
rigido	0,2 mm <sup>2</sup> ... 1 mm <sup>2</sup>
flessibile	0,2 mm <sup>2</sup> ... 1,5 mm <sup>2</sup>
flessibile con puntalino senza collare in plastica	0,2 mm <sup>2</sup> ... 1,5 mm <sup>2</sup>
flessibile con puntalino con collare in plastica	0,2 mm <sup>2</sup> ... 0,75 mm <sup>2</sup>
rigido (AWG)	24 ... 16

Lunghezza del tratto da spelare	8 mm
---------------------------------	------

## Segnalazione

### Segnalazione mediante LED

Tipi di segnalazione	LED
	Contatto di segnale libero da potenziale
	Uscita di segnale attiva Out 1 (digitale, configurabile)
	Uscita di segnale attiva Out 2 (digitale, analogica, configurabile)
	Contatto remoto
	Terra di segnale SGnd
Onda di segnale	> 100 % (Il LED giallo si accende, potenza di uscita > 240 W)
	> 75 % (Il LED verde si accende, potenza di uscita > 180 W)
	> 50 % (Il LED verde si accende, potenza di uscita > 120 W)
	> $0,9 \times U_{Set}$ (Il LED verde si accende)
	< $0,9 \times U_{Set}$ (Il LED verde lampeggia)
	> $0,8 \times U_{InNom}$ (LED spento)
	< $0,8 \times U_{InNom}$ (Il LED si illumina di giallo)

### Ingresso segnale Remote (configurabile)

Identificazione delle connessioni	3.3 +
Funzione	Potenza di uscita ON/OFF (Remote)
Default	Potenza di uscita ON (>40 k $\Omega$ /24 V DC/ponte aperto tra REM e SGnd)

### Uscita segnale Out 1 (configurabile)

Identificazione delle connessioni	3.5 +
Digitale	0 V DC
	24 V DC
	20 mA
Default	Tensione di ingresso $U_{IN}$ OK
Opzione di segnale	Tensione di uscita
	Corrente di uscita
	Potenza di uscita
	Ore di esercizio
	Allarme rapido per alte temperature
	Limitazione di tensione OVP attiva

### Uscita segnale Out 2 (configurabile)

Identificazione delle connessioni	3.6 +
Digitale	0 V DC
	24 V DC
	20 mA
Default	Potenza di uscita
Opzione di segnale	Tensione di uscita
	Corrente di uscita

	Ore di esercizio
	Allarme rapido per alte temperature
	Limitazione di tensione OVP attiva
Analogici	4 mA ... 20 mA $\pm 5\%$ (Carico $\leq 400\ \Omega$ )
Opzione di segnale	Tensione di uscita
	Corrente di uscita
	Potenza di uscita

#### Uscita segnale Relè 13/14 (configurabile)

Identificazione delle connessioni	3.1, 3.2
Contatto di commutazione (a potenziale zero)	a potenziale zero
Digitale	24 V DC
	1 A
	30 V AC
	0,5 A
Default	Tensione di uscita
Opzione di segnale	Corrente di uscita
	Potenza di uscita
	Ore di esercizio
	Allarme rapido per alte temperature
	Limitazione di tensione OVP attiva
	Tensione di ingresso $U_{IN}$ OK

#### Terra di segnale SGnd

Identificazione delle connessioni	3.4 +
Funzione	Terra di segnale
Potenziale di riferimento	per OUT1, OUT2, REM

#### Caratteristiche elettriche

Numero fasi	1,00
Tensione di isolamento ingresso/uscita	4 kV DC (omologazione)
	2 kV DC (Collaudo)
Frequenza di commutazione	190,00 kHz ... 220,00 kHz (Livello trasduttore ausiliario)
	67,00 kHz ... 135,00 kHz (Livello trasduttore principale)

#### Caratteristiche articolo

Tipo di prodotto	DC/DC converter
Famiglia di prodotti	QUINT POWER
MTBF (IEC 61709, SN 29500)	> 1380000 h (25 °C)
	> 800000 h (40 °C)
	> 340000 h (60 °C)

#### Caratteristiche di isolamento

Classe di protezione	Special with SELV input and output
Categoria di sovratensione (EN 61010-1)	II ( $\leq 5000\ m$ )

1046803

<https://www.phoenixcontact.com/it/prodotti/1046803>

Categoria di sovratensione (EN 62477-1)	III ( $\leq 5000$ m)
Grado d'inquinamento	2

Aspettativa del ciclo di vita  
(condensatori elettrici)

Corrente	5 A
Temperatura	40 °C
Tempo	367721 h
Testo aggiuntivo	24 V DC

Aspettativa del ciclo di vita  
(condensatori elettrici)

Corrente	10 A
Temperatura	40 °C
Tempo	183860 h
Testo aggiuntivo	24 V DC

Aspettativa del ciclo di vita  
(condensatori elettrici)

Corrente	10 A
Temperatura	30 °C
Tempo	422400 h
Testo aggiuntivo	24 V DC

## Dimensioni

Dimensioni articolo

Larghezza	50 mm
Altezza	130 mm
Profondità	125 mm

Dimensioni articolo con montaggio alternativo

Larghezza	122 mm
Altezza	130 mm
Profondità	53 mm

Dimensioni di montaggio

Distanza di installazione lato destro/sinistro (attivo)	15 mm / 15 mm ( $\leq 70$ °C)
Distanza di montaggio destra/sinistra (passiva)	0 mm / 0 mm ( $\leq 70$ °C)
Distanza di montaggio in alto/in basso (attiva)	50 mm / 50 mm ( $\leq 70$ °C)
Distanza di montaggio in alto/in basso (passiva)	50 mm / 50 mm ( $\leq 70$ °C)

## Montaggio

Tipo di montaggio	Montaggio su guida DIN
Nota per il montaggio	affiancabile: $P_N \geq 50$ %, orizzontalmente 5 mm, vicino a componenti attivi 15 mm, verticalmente 50 mm affiancabile: $P_N < 50$ %, orizzontalmente 0 mm, verticale in alto 40 mm, verticale in basso 20 mm
Con verniciatura di protezione	no

## Indicazioni materiale

Classe di combustibilità a norma UL 94 (custodia / morsetti)	V0
Materiale custodia	Metallo
Versione della calotta	Acciaio inox X6Cr17
Materiale degli elementi laterali	Alluminio

## Condizioni ambientali e della vita elettrica

### Condizioni ambientali

Grado di protezione	IP20
Temperatura ambiente (esercizio)	-25 °C ... 70 °C (> 60 °C Derating: 2,5 %/K)
Temperatura ambiente (stoccaggio/trasporto)	-40 °C ... 85 °C
Temperatura ambiente (Startup type tested)	-40 °C
Altezza	≤ 5000 m (> 2000 m, tenere conto del derating)
Classe di climatizzazione	3K22 (a norma EN 60721-3-3)
Umidità dell'aria massima consentita (funzionamento)	≤ 95 % (a 25 °C, nessuna condensa)
Urti	18 ms, 30g in ogni direzione (secondo IEC 60068-2-27)
Vibrazioni (funzionamento)	Ricerca di risonanza 5 Hz ... 100 Hz 2,3g, 90 min, frequenza di risonanza 2,3g, 90 min (secondo DNV GL classe C)
Temp Code	T4 (-25 ... +70 °C; > 60 °C, Derating: 2,5 %/K)

## Normative e prescrizioni

### Sicurezza per apparecchi di misura, controllo e regolazione e per l'utilizzo in laboratorio

Definizione norma	Sicurezza elettrica (di dispositivo di controllo e regolazione)
Norme/disposizioni	IEC 61010-1

### Bassa tensione di protezione

Definizione norma	Bassa tensione di protezione
Norme/disposizioni	EN 61010-1 (SELV) IEC 61010-2-201 (PELV)

### Interruzioni di tensione di rete

Definizione norma	Variazione rete/sottotensione
Norme/disposizioni	EN 61000-4-29

### Applicazioni ferroviarie

Definizione norma	Applicazioni ferroviarie
Norme/disposizioni	EN 50121-3-2 IEC 62236-3-2

## Omologazioni

### UL

Siglatura	UL Listed UL 61010-1
-----------	----------------------

### UL

# QUINT4-PS/24DC/24DC/10/SC - DC/DC converter



1046803

<https://www.phoenixcontact.com/it/prodotti/1046803>

Siglatura	UL Listed UL 61010-2-201
UL	
Siglatura	UL 121201 & CSA C22.2 No. 213-17 Class I, Division 2, Groups A, B, C, D T4 (Hazardous Location)
CSA	
Siglatura	CAN/CSA-C22.2 No. 61010-1-12
CSA	
Siglatura	CAN/CSA C22.2 No. 61010-2-201:18
SIQ	
Siglatura	Tipo omologato (type approved)
SIQ	
Siglatura	Schema CB (IEC 61010-1, IEC 61010-2-201)
Costruzioni navali	
Siglatura	DNV
Costruzioni navali	
Siglatura	ABS
Costruzioni navali	
Siglatura	BV
Costruzioni navali	
Siglatura	NK
Costruzioni navali	
Siglatura	LR

## Dati EMC

Compatibilità elettromagnetica	Conformità alla direttiva EMC 2014/30/EU
Direttiva sulla bassa tensione	Conformità alla direttiva LVD 2014/35/CE
Requisiti delle interferenze elettromagnetiche Emissione di disturbi	EN 61000-6-3
	EN 61000-6-4
Requisiti delle interferenze elettromagnetiche Immunità ai disturbi	EN 61000-6-1
	EN 61000-6-2
Requisiti elettromagnetici in centrali elettriche	IEC 61850-3
	EN 61000-6-5
Emissioni condotte	
Norme/Disposizioni	EN 55016
	EN 61000-6-3 (classe B)

Emissione di disturbi

# QUINT4-PS/24DC/24DC/10/SC - DC/DC converter



1046803

<https://www.phoenixcontact.com/it/prodotti/1046803>

Norme/Disposizioni	Norma di base supplementare EN 61000-6-5 (immunità ai disturbi dei quadri di comando), IEC/EN 61850-3 (alimentazione elettrica)
Emissione di disturbi	
Norme/Disposizioni	EN 55016
	EN 61000-6-3 (classe B)
Emissione condotte DNV GL	
DNV	Classe B
Testo aggiuntivo	Area ponte e coperta
Emissione di disturbi DNV GL	
DNV	Classe B
Testo aggiuntivo	Area ponte e coperta
Scariche elettrostatiche	
Norme/Disposizioni	EN 61000-4-2
Scariche elettrostatiche	
Scarica contatti	8 kV (Grado severità collaudo 4)
Scarica in aria	15 kV (Grado severità collaudo 4)
Osservazioni	Criterio A
Campi elettromagnetici ad alta frequenza	
Norme/Disposizioni	EN 61000-4-3
Campi elettromagnetici ad alta frequenza	
Frequenza	80 MHz ... 1 GHz
Forza del campo di prova	20 V/m (Grado severità collaudo 3)
Frequenza	1 GHz ... 6 GHz
Forza del campo di prova	10 V/m (Grado severità collaudo 3)
Osservazioni	Criterio A
Transitori veloci (Burst)	
Norme/Disposizioni	EN 61000-4-4
Transitori veloci (Burst)	
Ingresso	2 kV (Grado severità collaudo 3 - asimmetrico)
Uscita	2 kV (Grado severità collaudo 3 - asimmetrico)
Segnale	2 kV (Grado severità collaudo 4 - asimmetrico)
Osservazioni	Criterio A
Sollecitazione degli impulsi di tensione (Surge)	
Norme/Disposizioni	EN 61000-4-5
Sollecitazione degli impulsi di tensione (Surge)	
Ingresso	1 kV (Grado severità collaudo 3 - simmetrico)
	2 kV (Grado severità collaudo 3 - asimmetrico)
Uscita	1 kV (Grado severità collaudo 3 - simmetrico)

1046803

<https://www.phoenixcontact.com/it/prodotti/1046803>

	2 kV (Grado severità collaudo 3 - asimmetrico)
Segnale	2 kV (Grado severità collaudo 3 - asimmetrico)
Osservazioni	Criterio A

#### Influenza condotta

Norme/Disposizioni	EN 61000-4-6
--------------------	--------------

#### Influenza condotta

Ingresso/Uscita/Segnale	asimmetrico
Frequenza	0,15 MHz ... 80 MHz
Osservazioni	Criterio A
Tensione	10 V (Grado severità collaudo 3)

#### Campo magnetico con frequenza energetica

Norme/Disposizioni	EN 61000-4-8
Frequenza	16,7 Hz
	50 Hz
	60 Hz
Forza del campo di prova	100 A/m
Testo aggiuntivo	60 s
Osservazioni	Criterio A
Frequenza	50 Hz
	60 Hz
Frequenza	50 Hz ... 60 Hz
Forza del campo di prova	1 kA/m
Testo aggiuntivo	3 s
Osservazioni	Criterio A
Frequenza	0 Hz
Forza del campo di prova	300 A/m
Testo aggiuntivo	DC, 60 s
Osservazioni	Criterio A

#### Cadute di tensione

Norme/Disposizioni	EN 61000-4-29
Tensione	24 V DC
Calo di tensione	70 %
Tempo	100 ms
Testo aggiuntivo	Grado severità collaudo 2
Osservazioni	Criterio A
Calo di tensione	40 %
Tempo	100 ms
Testo aggiuntivo	Grado severità collaudo 2
Osservazioni	Criterio B
Calo di tensione	0 %
Tempo	50 ms
Testo aggiuntivo	Grado severità collaudo 2

Osservazioni	Criterio B
--------------	------------

#### Campo elettromagnetico impulsivo

Norme/Disposizioni	EN 61000-4-9
Forza del campo di prova	1000 A/m
Osservazioni	Criterio A

#### Entità del disturbo condotta asimmetrica

Norme/Disposizioni	EN 61000-4-16
Livello di prova 1	15 Hz 150 Hz (Grado severità collaudo 3)
Tensione	10 V 1 V
Livello di prova 2	150 Hz 1,5 kHz (Grado severità collaudo 3)
Tensione	1 V
Livello di prova 3	1,5 kHz 15 kHz (Grado severità collaudo 3)
Tensione	1 V 10 V
Livello di prova 4	15 kHz 150 kHz (Grado severità collaudo 3)
Tensione	10 V
Livello di prova 5	16,7 Hz 50 Hz 60 Hz 150 Hz 180 Hz (Grado severità collaudo 3)
Tensione	10 V (permanente)
Livello di prova 6	0 Hz 16,7 Hz 50 Hz 60 Hz (Grado severità collaudo 3)
Tensione	100 V (1 s)
Osservazioni	Criterio A

#### Componente alternato sulla tensione continua

Norme/Disposizioni	EN 61000-4-17
Componente alternato	15 % ( $U_N$ )
Frequenza	50 Hz
	100 Hz
	150 Hz
Osservazioni	Criterio A
Componente alternato	14 % ( $U_N$ )
Frequenza	300 Hz
Osservazioni	Criterio A

#### Onda oscillante smorzata

Norme/Disposizioni	EN 61000-4-18
Ingresso, uscita (livello test 1)	100 kHz 1 MHz (Grado severità collaudo 2 - simmetrico)
Tensione	0,5 kV
Ingresso, uscita (livello test 2)	100 kHz 1 MHz (Grado severità collaudo 2 - asimmetrico)
Tensione	1 kV
Ingresso, uscita (livello di prova 3)	10 MHz (Grado severità collaudo 2 - asimmetrico)
Tensione	0,5 kV
Segnali (livello test 1)	100 kHz 1 MHz (Grado severità collaudo 2 - simmetrico)
Tensione	0,5 kV
Segnali (livello test 2)	100 kHz 1 MHz (Grado severità collaudo 2 - asimmetrico)
Tensione	1 kV

# QUINT4-PS/24DC/24DC/10/SC - DC/DC converter



1046803

<https://www.phoenixcontact.com/it/prodotti/1046803>

Osservazioni	Criterio A
--------------	------------

## Campo magnetico oscillante smorzato

Norme/Disposizioni	EN 61000-4-10
Forza del campo di prova	100 A/m
Livello di prova 1	100 kHz
Forza del campo di prova	100 A/m
Livello di prova 2	1 MHz
Osservazioni	Criterio A

## Criteri

Criterio A	Segnalazione di stato normale entro i limiti fissati.
Criterio B	Segnalazione di stato temporaneamente compromessa, corretta automaticamente dal dispositivo.
Criterio C	Malfunzionamento temporaneo, che il dispositivo corregge autonomamente o che può essere eliminato tramite gli elementi di comando.

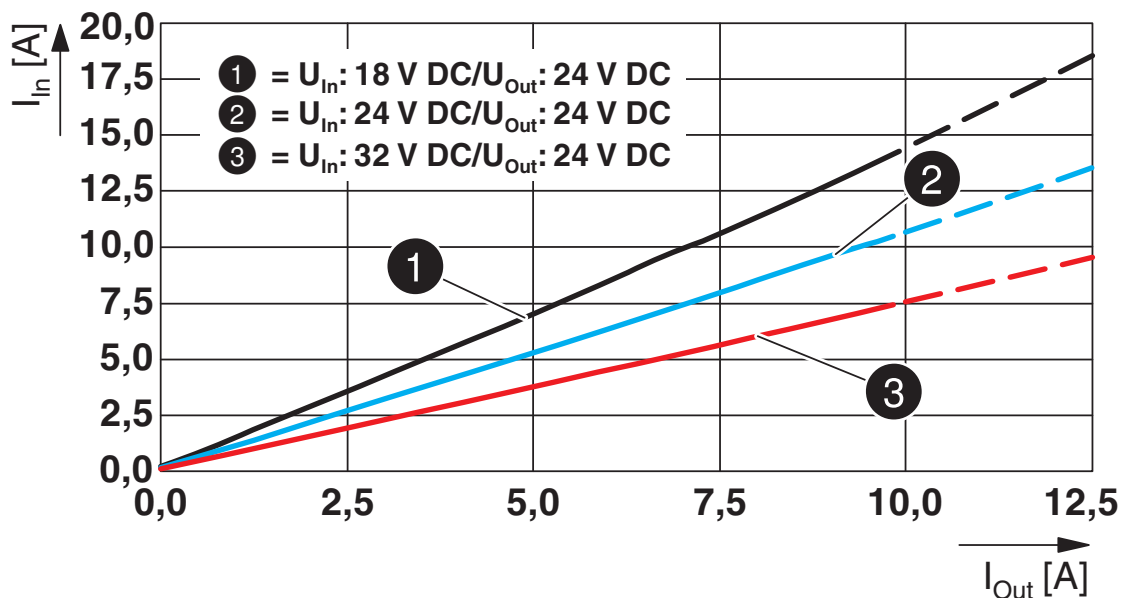
Disegni

Disegno schema

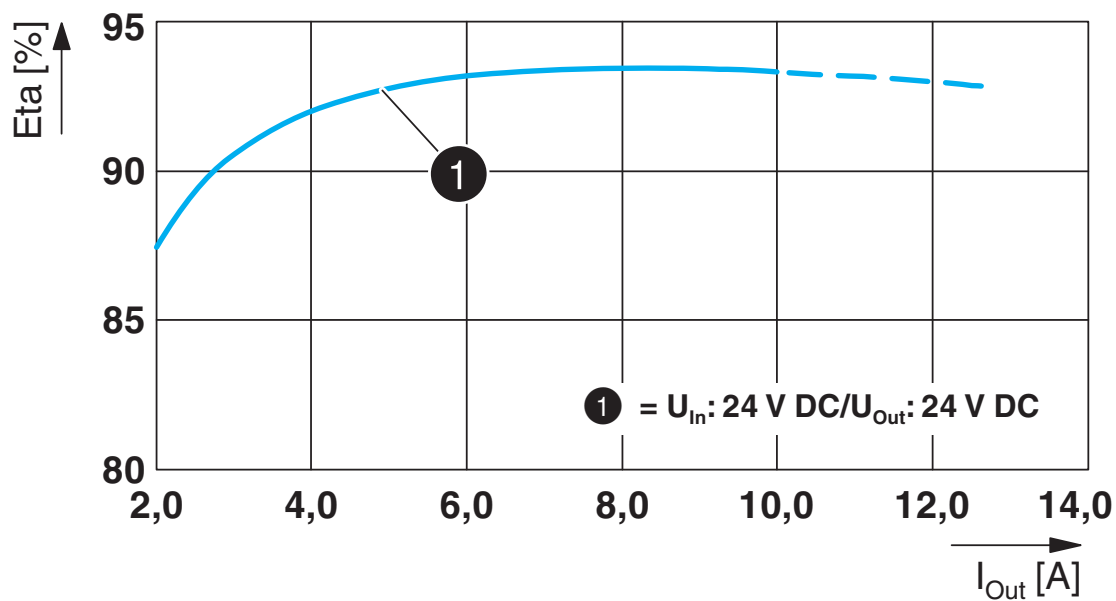
# Housing



Diagramma



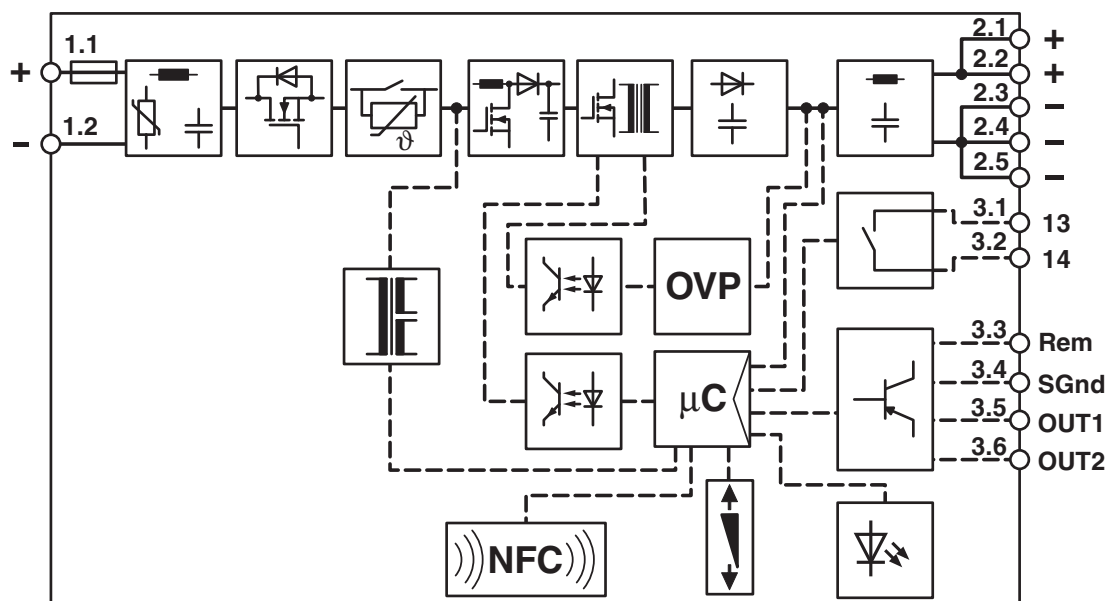
Diagramma



Diagramma



Diagramma a blocchi



# QUINT4-PS/24DC/24DC/10/SC - DC/DC converter



1046803

<https://www.phoenixcontact.com/it/prodotti/1046803>

## Omologazioni

🔗 To download certificates, visit the product detail page: <https://www.phoenixcontact.com/it/prodotti/1046803>



**EAC**

ID omologazione: RU S-DE.BL08.W.00764



**LR**

ID omologazione: LR22472797TA



**BV**

ID omologazione: 57060/B0 BV



**UL Listed**

ID omologazione: E123528



**cUL Listed**

ID omologazione: FILE E 123528

**ABS**

ID omologazione: 26-0442641-PDA



**Type approved**

ID omologazione: SI-SIQ BG 005/058

**DNV**

ID omologazione: TAA00001YD



**cCSAus**

ID omologazione: 70212082

**ClassNK**

**NK**

ID omologazione: TA21182M

1046803

<https://www.phoenixcontact.com/it/prodotti/1046803>

## Classifiche

### ECLASS

ECLASS-13.0	27040701
ECLASS-15.0	27040701

### ETIM

ETIM 10.0	EC002540
-----------	----------

### UNSPSC

UNSPSC 21.0	39121000
-------------	----------

## Environmental product compliance

### EU RoHS

Soddisfa i requisiti della direttiva RoHS	Sì
con eccezione delle deroghe, se note	7(a), 7(c)-I

### China RoHS

Environment friendly use period (EFUP)	EFUP-25
	Una tabella per la dichiarazione China RoHS in base all'articolo è disponibile nell'area di download di ciascun articolo alla voce "Dichiarazione del produttore". Per tutti gli articoli con EFUP-E non viene allestita né richiesta alcuna tabella per la dichiarazione China RoHS.

### EU REACH SVHC

Avviso di sostanza candidata REACH (n. CAS)	Lead(n. CAS: 7439-92-1)
SCIP	1bcb2815-8214-4da2-b271-5091b9cba01b

### EF3.1 Cambiamento climatico

CO2e kg	20,085 kg CO2e
---------	----------------