

A-INSP-M16-68N-P-LG - Tappo a vite



1045818

<https://www.phoenixcontact.com/it/prodotti/1045818>

Si prega di notare che i dati visualizzati in questo PDF sono stati generati dal nostro catalogo online. I dati completi sono disponibili nella documentazione per l'utente. Si applicano le condizioni generali di utilizzo per i download.

Tappo a vite, materiale connessione a vite: PA, filettatura: M16 x 1,5, colore: grigio luce RAL 7035, con O-ring



Dati commerciali

Codice articolo	1045818
Pezzi/conf.	10 Pezzi
Quantità di ordinazione minima	10 Pezzi
Codice vendita	AF7DZX
Codice prodotto	AF7DZX
GTIN	4055626638560
Peso per pezzo (confezione inclusa)	4,296 g
Peso per pezzo (confezione esclusa)	1,576 g
Numero tariffa doganale	39269097
Paese di origine	DE

A-INSP-M16-68N-P-LG - Tappo a vite

1045818

<https://www.phoenixcontact.com/it/prodotti/1045818>

Dati tecnici

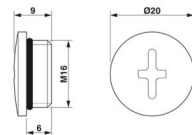
Caratteristiche articolo

Tipo di prodotto	Tappo a vite
Produttore	WISKA
Denominazione produttore	EVSG-ORD 16

Dati di collegamento

Coppia di serraggio	1 Nm
---------------------	------

Dimensioni

Disegno quotato	
Altezza	9 mm
Lunghezza	9 mm
Lunghezza della filettatura	6 mm
Tipo filettatura lato collegamenti	M16 x 1,5
Passo della filettatura	1,5 mm

Indicazioni materiale

Materiale guarnizione O-ring	EPDM
Materiale connessione a vite	PA

Condizioni ambientali e della vita elettrica

Condizioni ambientali

Grado di protezione	IP68
	IP66
Temperatura ambiente (esercizio)	-40 °C ... 100 °C

A-INSP-M16-68N-P-LG - Tappo a vite

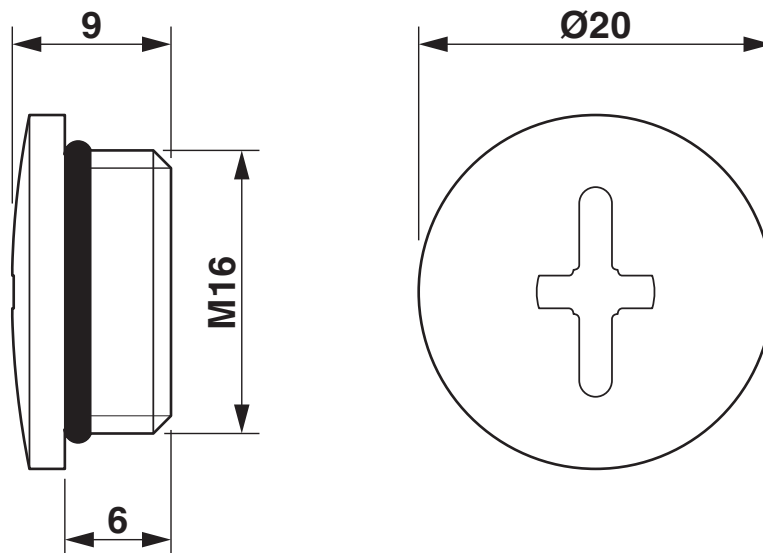
1045818

<https://www.phoenixcontact.com/it/prodotti/1045818>



Disegni

Disegno quotato



Disegno quotato

1045818

<https://www.phoenixcontact.com/it/prodotti/1045818>

Classifiche

ECLASS

ECLASS-13.0	23111190
ECLASS-15.0	27140805

ETIM

ETIM 10.0	EC000032
-----------	----------

UNSPSC

UNSPSC 21.0	31261500
-------------	----------

A-INSP-M16-68N-P-LG - Tappo a vite



1045818

<https://www.phoenixcontact.com/it/prodotti/1045818>

Environmental product compliance

EU RoHS

Soddisfa i requisiti della direttiva RoHS	Sì, Nessuna deroga
---	--------------------

China RoHS

Environment friendly use period (EFUP)	EFUP-E
	Nessuna sostanza pericolosa al di sopra dei valori limite

EU REACH SVHC

Avviso di sostanza candidata REACH (n. CAS)	Nessuna sostanza con una percentuale di massa maggiore dello 0,1%
---	---

Phoenix Contact 2026 © - Tutti i diritti riservati
<https://www.phoenixcontact.com>

PHOENIX CONTACT S.p.a.
Via Bellini, 39/41
20095 Cusano Milanino (MI)
+39 02 660591
info_it@phoenixcontact.com