

EC-PC 6/ 2-ST-BUS - Parte isolante

1044822

<https://www.phoenixcontact.com/it/prodotti/1044822>

Si prega di notare che i dati visualizzati in questo PDF sono stati generati dal nostro catalogo online. I dati completi sono disponibili nella documentazione per l'utente. Si applicano le condizioni generali di utilizzo per i download.



Cappuccio di isolamento, colore: verde, serie di prodotti: EC-PC 6/...-ST-BUS, larghezza: 26,24 mm

I vantaggi

- Può essere montato senza l'utilizzo di attrezzi per una semplice protezione da contatto
- Isolamento specifico per l'applicazione grazie ai tappi isolanti rimovibili singolarmente

Dati commerciali

Codice articolo	1044822
Pezzi/conf.	25 Pezzi
Quantità di ordinazione minima	25 Pezzi
Codice vendita	AAHZBK
Codice prodotto	AAHZBK
GTIN	4055626634111
Peso per pezzo (confezione inclusa)	2,061 g
Peso per pezzo (confezione esclusa)	2,021 g
Numero tariffa doganale	85389099
Paese di origine	DE

EC-PC 6/ 2-ST-BUS - Parte isolante

1044822

<https://www.phoenixcontact.com/it/prodotti/1044822>

Dati tecnici

Note

Nota per il funzionamento	Secondo la norma DIN EN 61984, i connettori COMBICON sono connettori senza potenza commutabile (COC). Per un utilizzo conforme alla destinazione d'uso non devono essere non devono essere inseriti o scollegati quando sono ancora sotto tensione o sotto carico.
---------------------------	--

Caratteristiche articolo

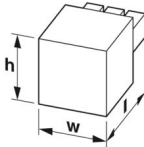
Tipo di prodotto	Cappuccio di isolamento
Famiglia di prodotti	EC-PC 6/...-ST-BUS
Linea di prodotti	COMBICON Connectors L
Numero di poli	2
Passo	0 mm
Numero di file	1

Caratteristiche elettriche

Caratteristiche

Corrente nominale I_N	32 A
Tensione nominale U_N	1000 V
Resistenza di contatto	0,7 m Ω
Tensione di dimensionamento (III/3)	1000 V
Tensione impulsiva di dimensionamento (III/3)	8 kV
Tensione di dimensionamento (III/2)	1000 V
Tensione impulsiva di dimensionamento (III/2)	8 kV
Tensione di dimensionamento (II/2)	1000 V
Tensione impulsiva di dimensionamento (II/2)	6 kV

Dimensioni

Disegno quotato	
Passo	7,62 mm
Larghezza [w]	26,24 mm
Altezza [h]	27,09 mm
Lunghezza [l]	11,8 mm

Indicazioni materiale

Indicazioni materiale - contatti

Nota	Conforme a WEEE/RoHS, senza materiali filiformi secondo IEC
------	---

EC-PC 6/ 2-ST-BUS - Parte isolante



1044822

<https://www.phoenixcontact.com/it/prodotti/1044822>

	60068-2-82/JEDEC JESD 201
Materiale contatto	Lega Cu
Finitura superficiale	zincatura a caldo
Superficie metallica punto di connessione (strato superficiale)	Stagno (4 µm - 8 µm Sn)
Superficie metallica zona di contatto (strato superficiale)	Stagno (4 µm - 8 µm Sn)

Indicazioni materiale - custodia

Colore (Custodia)	verde (6021)
Materiale isolante	PA
Gruppo materiale isolante	I
CTI secondo IEC 60112	600
Classe di combustibilità a norma UL 94	V0
Indice di infiammabilità del filamento GWFI secondo EN 60695-2-12	850
Temperatura di accensione del filamento GWIT secondo EN 60695-2-13	775
Temperatura della prova di durezza Brinell secondo EN 60695-10-2	125 °C

Connettori

Connessione 1

Materiale isolante	PA
CTI secondo IEC 60112	600

Controlli elettrici

Prova termica | Gruppo di controllo C

Specifica di prova	DIN EN 60512-5-1:2003-01
Numero di poli testati	3

Resistenza alla corrente di breve durata

Specifica di prova	DIN EN 60998-2-3 (VDE 0613-2-3):2005-03
--------------------	---

Resistenza di isolamento

Specifica di prova	DIN EN 60512-3-1:2003-01
Resistenza di isolamento tra poli contigui	> 5 MΩ

Cicli di temperatura

Specifica di prova	DIN EN 60998-2-3 (VDE 0613-2-3):2005-03
Risultato	Prova superata

Distanze di isolamento in aria e superficiale |

Specifica di prova	DIN EN 60664-1 (VDE 0110-1):2008-01
Gruppo materiale isolante	I
Resistenza alle correnti superficiali (DIN EN 60112 (VDE 0303-11))	CTI 600
Tensione di isolamento di nominale (III/3)	1000 V
Tensione impulsiva nominale (III/3)	8 kV

1044822

<https://www.phoenixcontact.com/it/prodotti/1044822>

valore minimo della distanza di isolamento in aria - campo disomogeneo (III/3)	8 mm
valore minimo della distanza di isolamento superficiale (III/3)	12,5 mm
Tensione di isolamento di nominale (III/2)	1000 V
Tensione impulsiva nominale (III/2)	8 kV
valore minimo della distanza di isolamento in aria - campo disomogeneo (III/2)	8 mm
valore minimo della distanza di isolamento superficiale (III/2)	8 mm
Tensione di isolamento di nominale (II/2)	1000 V
Tensione impulsiva nominale (II/2)	6 kV
valore minimo della distanza di isolamento in aria - campo disomogeneo (II/2)	5,5 mm
valore minimo della distanza di isolamento superficiale (II/2)	5,5 mm

Controlli meccanici

Connessione conduttori

Specifica di prova	DIN EN 60998-2-3 (VDE 0613-2-3):2005-03
Risultato	Prova superata

Prova di integrità e stabilità dei conduttori

Specifica di prova	DIN EN 60998-2-3 (VDE 0613-2-3):2005-03
Risultato	Prova superata

Collegamento e scollegamento ripetuto

Specifica di prova	DIN EN 60998-2-3 (VDE 0613-2-3):2005-03
Risultato	Prova superata

Prova di trazione

Specifica di prova	DIN EN 60998-2-3 (VDE 0613-2-3):2005-03
Sezione conduttore/tipo conduttore/forza di trazione valore nominale/valore reale	16 mm ² / flessibile / > 100 N

Forza di inserzione/trazione

Risultato	Prova superata
Numero di cicli	25
Forza di inserzione per polo circa	13 N
Forza di trazione per polo circa	16 N

Prova della coppia

Specifica di prova	DIN EN 60998-2-3 (VDE 0613-2-3):2005-03
--------------------	---

Portacontatti in uso

Specifica di prova	DIN EN 60512-15-1:2009-03
Settori d'applicazione portacontatti Applicazione >20 N	Prova superata

Resistenza delle scritte

Specifica di prova	DIN EN 60068-2-70:1996-07
--------------------	---------------------------

1044822

<https://www.phoenixcontact.com/it/prodotti/1044822>

Risultato	Prova superata
-----------	----------------

Polarizzazione e codifica

Specifica di prova	DIN EN 60512-13-5:2006-11
Risultato	Prova superata

Controllo visivo

Specifica di prova	DIN EN 60512-1-1:2003-01
Risultato	Prova superata

Controllo dimensionale

Specifica di prova	DIN EN 60512-1-2:2003-01
Risultato	Prova superata

Condizioni ambientali e della vita elettrica

Controllo della vita elettrica

Specifica di prova	DIN EN 60512-9-1 (VDE 0687-512-9-1):2010-12
Tensione impulsiva verticale sul livello del mare	9,8 kV
Resistività di massa R ₁	0,7 mΩ
Resistività di massa R ₂	0,7 mΩ
Cicli di manovra	25
Resistenza di isolamento tra poli contigui	> 5 MΩ

Controllo climatico

Specifica di prova	DIN EN ISO 6988:1997-03
Sollecitazione per effetto della corrosione	0,2 dm ³ SO ₂ su 300 dm ³ /40 °C/1 ciclo
Sollecitazione per effetto del calore	100 °C/168 h
Tensione alternata fissa	4,26 kV

Prova vibrazioni

Specifica di prova	DIN EN 60068-2-6 (VDE 0468-2-6):2008-10
Frequenza	10 - 150 - 10 Hz
Velocità sweep	1 ottavo/min
Ampiezza	0,35 mm (10 Hz ... 60,1 Hz)
Accelerazione	50 m/s ² (60,1 Hz ... 150 Hz)
Durata di prova per asse	2,5 h
Direzioni di prova	Asse X, Y e Z

Prova al filo incandescente

Specifica di prova	DIN EN 60998-1 (VDE 0613-1):2005-03
Temperatura	850 °C
Durata di applicazione	5 s

Prova al filo incandescente

Specifica di prova	DIN EN 60998-1 (VDE 0613-1):2005-03
Temperatura	650 °C
Durata di applicazione	5 s

EC-PC 6/ 2-ST-BUS - Parte isolante



1044822

<https://www.phoenixcontact.com/it/prodotti/1044822>

Condizioni ambientali

Temperatura ambiente (stoccaggio/trasporto)	-40 °C ... 70 °C
Umidità dell'aria relativa (trasporto e stoccaggio)	30 % ... 70 %
Temperatura ambiente (montaggio)	-5 °C ... 40 °C (in base all'isolamento del conduttore)
Temperatura ambiente (esercizio)	-40 °C ... 100 °C (a seconda della curva di declassamento)

Condizioni ambientali

Temperatura ambiente (esercizio)	-40 °C ... 100 °C (a seconda della curva di declassamento)
Temperatura ambiente (stoccaggio/trasporto)	-40 °C ... 70 °C
Umidità dell'aria relativa (trasporto e stoccaggio)	30 % ... 70 %
Temperatura ambiente (montaggio)	-5 °C ... 40 °C (in base all'isolamento del conduttore)

Informazioni sull'imballaggio

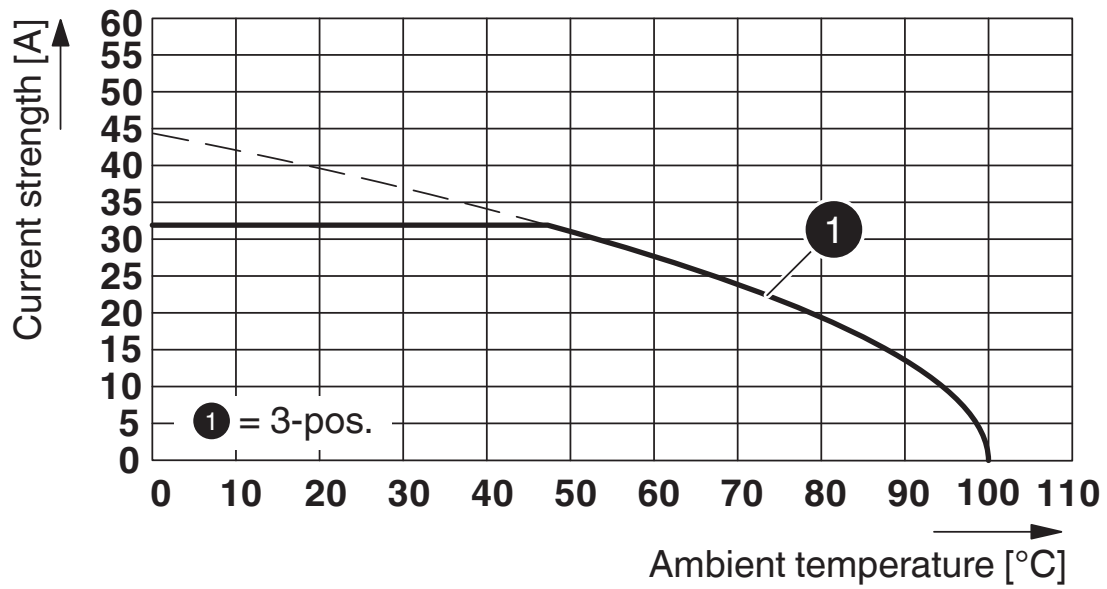
Confezione	confezionato nel cartone
------------	--------------------------

1044822

<https://www.phoenixcontact.com/it/prodotti/1044822>

Disegni

Diagramma



Tipo: PC 6/...-ST-BUS-7,62 con PC 6/...-G1-7,62 BK

EC-PC 6/ 2-ST-BUS - Parte isolante



1044822

<https://www.phoenixcontact.com/it/prodotti/1044822>

Classifiche

ECLASS

ECLASS-15.0	27460405
ECLASS-13.0	27460405

ETIM

ETIM 10.0	EC002943
-----------	----------

UNSPSC

UNSPSC 21.0	39121400
-------------	----------

EC-PC 6/ 2-ST-BUS - Parte isolante



1044822

<https://www.phoenixcontact.com/it/prodotti/1044822>

Environmental product compliance

EU RoHS

Soddisfa i requisiti della direttiva RoHS	Sì, Nessuna deroga
---	--------------------

China RoHS

Environment friendly use period (EFUP)	EFUP-E
	Nessuna sostanza pericolosa al di sopra dei valori limite

EU REACH SVHC

Avviso di sostanza candidata REACH (n. CAS)	Nessuna sostanza con una percentuale di massa maggiore dello 0,1%
---	---

EF3.1 Cambiamento climatico

CO2e kg	0,055 kg CO2e
---------	---------------

Phoenix Contact 2026 © - Tutti i diritti riservati
<https://www.phoenixcontact.com>

PHOENIX CONTACT S.p.a.
Via Bellini, 39/41
20095 Cusano Milanino (MI)
+39 02 660591
info_it@phoenixcontact.com