

FLT-SEC-T1+T2-3IT-350/25-FM - Scaricatori combinati tipo 1+2 special



1044386

<https://www.phoenixcontact.com/it/prodotti/1044386>

Si prega di notare che i dati visualizzati in questo PDF sono stati generati dal nostro catalogo online. I dati completi sono disponibili nella documentazione per l'utente. Si applicano le condizioni generali di utilizzo per i download.



Combinazione di scaricatori di sovratensioni e di corrente atmosferica a innesto, Tipo 1+2 / classe I+II, per reti di alimentazione trifase isolate con N e PE separati (L1, L2, L3, N, PE).

Dati commerciali

Codice articolo	1044386
Pezzi/conf.	1 Pezzi
Quantità di ordinazione minima	1 Pezzi
Codice vendita	CL1241
Codice prodotto	CL1241
GTIN	4055626622729
Peso per pezzo (confezione inclusa)	1.355 g
Peso per pezzo (confezione esclusa)	1.269 g
Numero tariffa doganale	85363030
Paese di origine	DE

FLT-SEC-T1+T2-3IT-350/25-FM - Scaricatori combinati tipo 1+2 special



1044386

<https://www.phoenixcontact.com/it/prodotti/1044386>

Dati tecnici

Note

Note generali

Nota	Per l'utilizzo in tutti i sistemi a bassa tensione tra L-N e L-PEN. Solo per utilizzo in sistemi IT tra L-PE, se i corpi degli elementi dell'impianto a bassa tensione sono collegati con l'impianto di messa a terra della stazione trasformatore. (Messa a terra comune della stazione trasformatore HV e dei corpi dell'impianto utenze LV. $R_E = R_A$ secondo IEC 60364-4-442 / VDE 0100-442 fig. 44D / Esempio a)
------	---

Caratteristiche articolo

Tipo di prodotto	Combinazione scaricatori
Famiglia di prodotti	SEC Family
Classe di prova IEC	I + II T1 + T2
Tipo EN	T1 + T2
Sistema di alimentazione di corrente IEC	IT
Tipo	Modulo guida bicomponente a innesto
Numero di poli	4
Segnalazione protezione contro le sovratensioni guasta	ottico, contatto FM
Numero di porte	One

Caratteristiche di isolamento

Categoria di sovratensione	III
Grado di inquinamento	2

Caratteristiche elettriche

Frequenza nominale f_N	50 Hz (60 Hz)
--------------------------	---------------

Indicazione/segnalazione a distanza

Denominazione collegamento	Contatto FM
Funzione di inserzione	Contatti di scambio
Tensione di esercizio	12 V AC ... 250 V AC 125 V DC (200 mA DC)
Corrente d'esercizio	10 mA AC ... 1 A AC 1 A DC (30 V DC)

Dati di collegamento

Collegamento	Morsetti a vite
Filettatura	M5
Coppia di serraggio	4,5 Nm
Lunghezza del tratto da spelare	18 mm

FLT-SEC-T1+T2-3IT-350/25-FM - Scaricatori combinati tipo 1+2 special

1044386

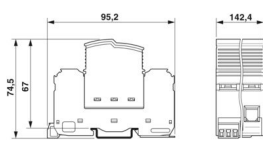
<https://www.phoenixcontact.com/it/prodotti/1044386>

Sezione conduttore flessibile	2,5 mm ² ... 35 mm ²
Sezione conduttore rigida	2,5 mm ² ... 35 mm ²
Sezione conduttore AWG	13 ... 2
Collegamento	Capocorda a forcella
Sezione conduttore flessibile	1,5 mm ² ... 16 mm ²

Contatto FM

Collegamento	Attacco a vite/ ad innesto mediante COMBICON
Filettatura	M2
Coppia di serraggio	0,25 Nm
Lunghezza del tratto da spelare	7 mm
Sezione conduttore flessibile	0,14 mm ² ... 1,5 mm ²
Sezione conduttore rigida	0,14 mm ² ... 1,5 mm ²
Sezione conduttore AWG	28 ... 16

Dimensioni

Disegno quotato	
Larghezza	142,4 mm
Altezza	95,2 mm
Profondità	74,5 mm
Unità modulare	8 TE

Indicazioni materiale

Colore (Connettore)	grigio chiaro (RAL 7035)
Colore (Elemento base)	grigio (RAL 7042)
Classe di combustibilità a norma UL 94	V-0
Valore CTI del materiale	600
Materiale isolante	PA6.6-FR 20% GF PBT-FR
Gruppo materiale	I
Materiale custodia	PA 6.6-FR 20 % GF PBT-FR

Caratteristiche meccaniche

Dati meccanici

Parete laterale aperta	No
------------------------	----

Circuito di protezione

	L-N
--	-----

FLT-SEC-T1+T2-3IT-350/25-FM - Scaricatori combinati tipo 1+2 special



1044386

<https://www.phoenixcontact.com/it/prodotti/1044386>

Dispositivi di protezione	L-PE
	N-PE
Direzione di azione	3L-N & N-PE
Tensione nominale U_N	240/415 V AC (IT)
Frequenza nominale f_N	50 Hz (60 Hz)
Tensione massima continuativa U_C	350 V AC
Corrente di carico nom. I_L	125 A (< 55 °C)
Corrente conduttori di terra I_{PE}	≤ 0,5 mA
Corrente nominale dispersa I_n (8/20) μ s	25 kA
Corrente atmosferica di prova (10/350) μ s, carica	12,5 As
Corrente atmosferica di prova (10/350) ms μ s, energia specifica	160 kJ/ Ω
Corrente atmosferica di prova (10/350) μ s, picco di corrente I_{imp}	25 kA
Capacità di estinzione di corrente susseguente I_{fi}	25 kA (264 V AC)
	3 kA (350 V AC)
Resistenza ai corto circuiti I_{SCCR}	25 kA (264 V AC)
	3 kA (350 V AC)
Livello di protezione U_p (L-N)	≤ 1,5 kV
Livello di protezione U_p (L-PE)	≤ 2,8 kV
Livello di protezione U_p (N-PE)	≤ 1,5 kV
Tensione residua U_{res} (L-N)	≤ 1,5 kV (con I_n)
	≤ 1,2 kV (a 10 kA)
	≤ 1 kV (a 5 kA:)
	≤ 0,9 kV (a 3 kA)
Tensione residua U_{res} (L-PE)	≤ 2,8 kV (con I_n)
	≤ 2,4 kV (a 10 kA)
	≤ 2 kV (a 5 kA:)
	≤ 1,8 kV (a 3 kA)
Tensione residua U_{res} (N-PE)	≤ 1,5 kV (con I_n)
	≤ 1,2 kV (a 10 kA)
	≤ 1 kV (a 5 kA:)
	≤ 0,9 kV (a 3 kA)
Comportamento TOV in caso di U_T (L-N)	415 V AC (5 s / withstand mode)
	440 V AC (120 min / safe failure mode)
Tempo di risposta t_A	≤ 25 ns
Prefusibile massimo per cablaggio di tipo passante (V)	125 A (gG)
Prefusibile massimo per cablaggio standard	315 A (gG)

Condizioni ambientali e della vita elettrica

Condizioni ambientali

Grado di protezione	IP20 (solo in caso di utilizzo di tutti i punti di connessione)
Temperatura ambiente (esercizio)	-40 °C ... 80 °C
Temperatura ambiente (stoccaggio/trasporto)	-40 °C ... 80 °C

FLT-SEC-T1+T2-3IT-350/25-FM - Scaricatori combinati tipo 1+2 special



1044386

<https://www.phoenixcontact.com/it/prodotti/1044386>

Posizione elevata	≤ 2000 m (s.l.m.)
Umidità dell'aria consentita (esercizio)	5 % ... 95 %
Urti (esercizio)	25g (Semisinusoidale / 11 ms / 3x ±X, ±Y, ±Z)
Vibrazione (esercizio)	5g (5 - 500 Hz / 2,5 h / X, Y, Z)

Normative e prescrizioni

Norme/disposizioni	IEC 61643-11
Nota	2011

EN 61643-11

Norme/disposizioni	EN 61643-11
Nota	2012

Montaggio

Tipo di montaggio	Guida di supporto: 35 mm
-------------------	--------------------------

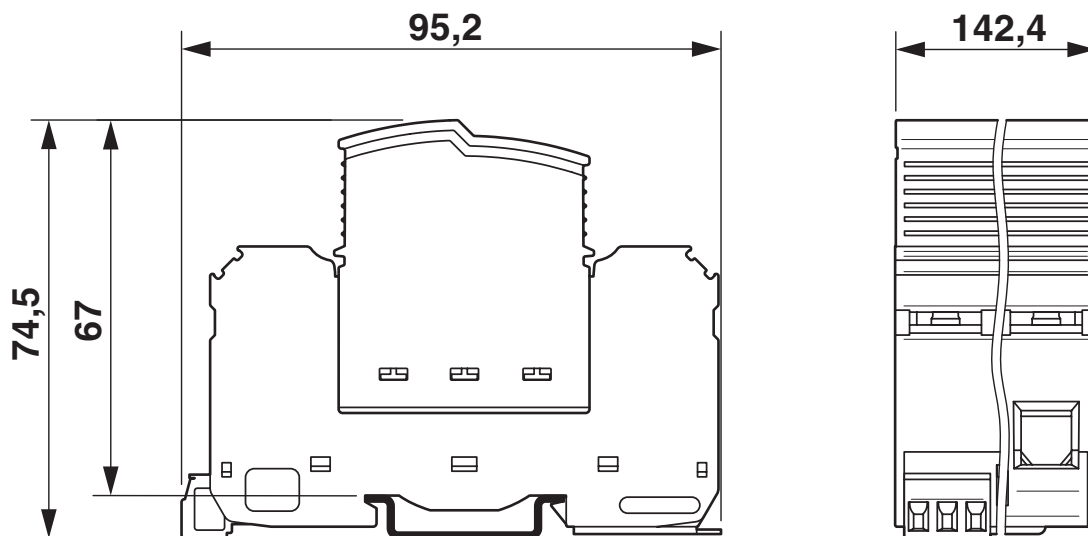
FLT-SEC-T1+T2-3IT-350/25-FM - Scaricatori combinati tipo 1+2 special

1044386

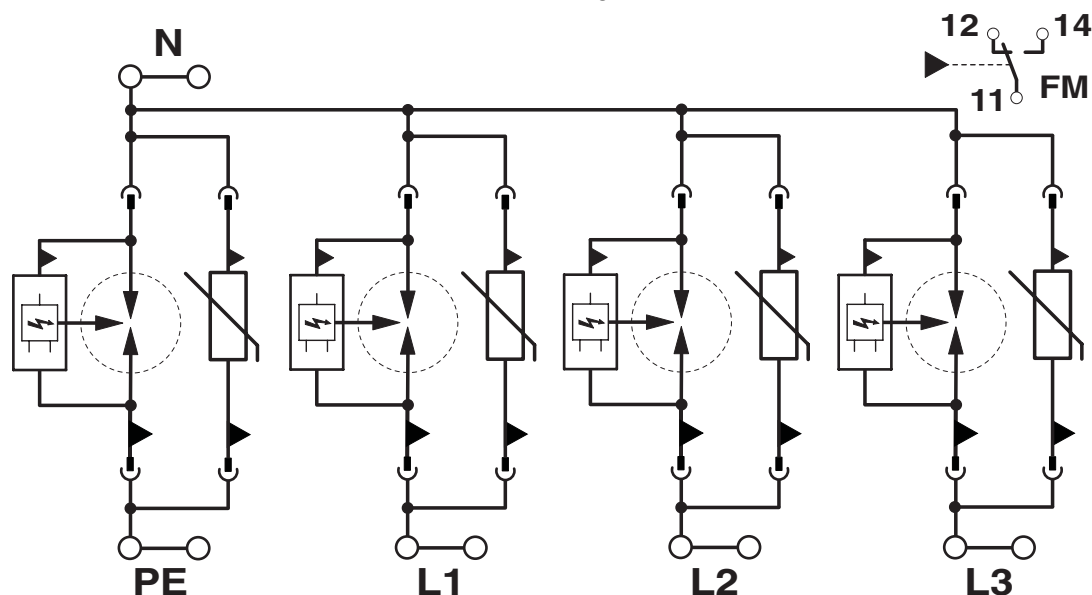
<https://www.phoenixcontact.com/it/prodotti/1044386>

Disegni

Disegno quotato



Schema di collegamento



FLT-SEC-T1+T2-3IT-350/25-FM - Scaricatori combinati tipo 1+2 special



1044386

<https://www.phoenixcontact.com/it/prodotti/1044386>

Omologazioni

📄 To download certificates, visit the product detail page: <https://www.phoenixcontact.com/it/prodotti/1044386>

UAE-RoHS

ID omologazione: 23-10-88887

FLT-SEC-T1+T2-3IT-350/25-FM - Scaricatori combinati tipo 1+2 special



1044386

<https://www.phoenixcontact.com/it/prodotti/1044386>

Classifiche

ECLASS

ECLASS-13.0	27171204
ECLASS-15.0	27171204

ETIM

ETIM 10.0	EC001457
-----------	----------

UNSPSC

UNSPSC 21.0	39121600
-------------	----------

FLT-SEC-T1+T2-3IT-350/25-FM - Scaricatori combinati tipo 1+2 special



1044386

<https://www.phoenixcontact.com/it/prodotti/1044386>

Environmental product compliance

EU RoHS

Soddisfa i requisiti della direttiva RoHS	Sì, Nessuna deroga
---	--------------------

China RoHS

Environment friendly use period (EFUP)	EFUP-E
	Nessuna sostanza pericolosa al di sopra dei valori limite

EU REACH SVHC

Avviso di sostanza candidata REACH (n. CAS)	Nessuna sostanza con una percentuale di massa maggiore dello 0,1%
---	---

Phoenix Contact 2026 © - Tutti i diritti riservati
<https://www.phoenixcontact.com>

PHOENIX CONTACT S.p.a.
Via Bellini, 39/41
20095 Cusano Milanino (MI)
+39 02 660591
info_it@phoenixcontact.com