

# QUINT4-S-ORING/12-24DC/1X40/VP - Modulo di ridondanza, verniciatura di protezione



1043418

<https://www.phoenixcontact.com/it/prodotti/1043418>

Si prega di notare che i dati visualizzati in questo PDF sono stati generati dal nostro catalogo online. I dati completi sono disponibili nella documentazione per l'utente. Si applicano le condizioni generali di utilizzo per i download.



Modulo di ridondanza singola QUINT attivo per il montaggio su guida DIN, verniciatura di protezione, ingresso: 12 V DC ... 24 V DC, uscita: 12 V DC ... 24 V DC / 1 x 40 A, protezione contro la sovratensione integrata < 28,8 V DC, compreso adattatore universale per guida DIN montato UTA 107/30

## Descrizione del prodotto

Modulo di ridondanza attivo per la massima affidabilità dell'impianto e per la massima sicurezza di esercizio. QUINT S-ORING consente l'installazione separata di un sistema ridondante. In combinazione con il nuovo alimentatore QUINT POWER la ridondanza del sistema è costantemente monitorata.

## I vantaggi

- Ridondanza completa fino all'utenza
- Monitoraggio costante della tensione di ingresso e della linea di disaccoppiamento
- Risparmio energetico grazie al disaccoppiamento MOSFET
- Protezione contro le sovratensioni sull'uscita di oltre 30 V DC
- Vernice di protezione con omologazione ATEX e IECEx per condizioni ambientali estreme

## Dati commerciali

Codice articolo	1043418
Pezzi/conf.	1 Pezzi
Quantità di ordinazione minima	1 Pezzi
Codice vendita	CMRI43
Codice prodotto	CMRI43
GTIN	4055626607474
Peso per pezzo (confezione inclusa)	560,1 g
Peso per pezzo (confezione esclusa)	560 g
Numero tariffa doganale	85371091
Paese di origine	CN

# QUINT4-S-ORING/12-24DC/1X40/VP - Modulo di ridondanza, verniciatura di protezione



1043418

<https://www.phoenixcontact.com/it/prodotti/1043418>

## Dati tecnici

### Dati di ingresso

#### Funzionamento DC

Intervallo tensione in entrata	12 V DC ... 24 V DC
Range tensione d'ingresso	8 V DC ... 27,5 V DC (SELV)
Tensione di rete nazionale tipica	12 V DC 24 V DC
Tipo di tensione della tensione di alimentazione	DC
Corrente assorbita	40 A
Statico Boost ( $I_{Stat. Boost}$ )	45 A
Boost dinamico ( $I_{Boost din.}$ )	60 A (5 s)
Selective Fuse Breaking ( $I_{SFB}$ )	215 A (15 ms)
Protezione contro inversione polarità	sì, < 60 V
Corrente di ingresso nominale ( $I_N$ )	40 A (-40 °C ... 60 °C)
Corrente d'ingresso $I_{statica}$	45 A (40 °C)
Corrente d'ingresso $I_{dinamica}$	60 A (5 s)
Corrente d'ingresso $I_{SFB}$	215 A (15 ms)
Protezione contro le sovratensioni dei transienti	Varistore
Tensione dissipata ingresso/uscita	0,1 V DC

### Dati di uscita

Efficienza	tip. 99 % (12 V DC)
	tip. 99,2 % (24 V DC)
Tensione di uscita nominale	$U_{in} - 0,1 V$
Corrente nominale di uscita ( $I_N$ )	40 A
Statico Boost ( $I_{Stat. Boost}$ )	45 A
Boost dinamico ( $I_{Boost din.}$ )	60 A (5 s)
Selective Fuse Breaking ( $I_{SFB}$ )	215 A (15 ms)
Declassamento	60 °C ... 70 °C (2,5 %/K)
Protezione contro la sovratensione sull'uscita (OVP)	< 30 V DC
Max. potenza dissipata con carico nominale	6,5 W ( $I_{OUT} = 40 A$ )
	6 W ( $I_{OUT} = 40 A$ )
Possibilità di collegamento in serie	no

#### Segnale: OK, 13/14

Descrizione dell'uscita	Contatto cumulativo
Max. tensione commutabile	max. 30 V AC/DC
Max. corrente d'inserzione	≤ 100 mA (resistente a cortocircuiti)

#### Segnale relè 13/14

Default	aperta
---------	--------

# QUINT4-S-ORING/12-24DC/1X40/VP - Modulo di ridondanza, verniciatura di protezione



1043418

<https://www.phoenixcontact.com/it/prodotti/1043418>

## Segnale relè 13/14

Default	chiuso
---------	--------

## Segnale relè 13/14

Default	aperta
---------	--------

## Segnale relè 13/14

Default	aperta
---------	--------

## Dati di collegamento

### Ingresso

Collegamento	Connessione a vite
Sezione conduttore rigido min.	0,5 mm <sup>2</sup>
Sezione conduttore rigido max.	16 mm <sup>2</sup>
Sezione conduttore flessibile min.	0,5 mm <sup>2</sup>
Sezione conduttore flessibile max.	16 mm <sup>2</sup>
Cavo unipolare/punto di collegamento flessibile con puntalino con collare in plastica min.	0,5 mm <sup>2</sup>
Cavo unipolare/punto di collegamento flessibile con puntalino con collare in plastica max.	16 mm <sup>2</sup>
Cavo unipolare/punto di collegamento flessibile con puntalino senza collare in plastica min.	0,5 mm <sup>2</sup>
Cavo unipolare/punto di collegamento flessibile con puntalino senza collare in plastica max.	16 mm <sup>2</sup>
Sezione trasversale conduttore AWG min.	20
Sezione trasversale conduttore AWG max.	6
Lunghezza del tratto da spelare	10 mm
Filettatura	M4
Coppia min.	1,2 Nm
Coppia max.	1,5 Nm

### Uscita

Collegamento	Connessione a vite
Sezione conduttore rigido min.	0,5 mm <sup>2</sup>
Sezione conduttore rigido max.	16 mm <sup>2</sup>
Sezione conduttore flessibile min.	0,5 mm <sup>2</sup>
Sezione conduttore flessibile max.	16 mm <sup>2</sup>
Cavo unipolare/punto di collegamento flessibile con puntalino con collare in plastica min.	0,5 mm <sup>2</sup>
Cavo unipolare/punto di collegamento flessibile con puntalino con collare in plastica max.	16 mm <sup>2</sup>
Cavo unipolare/punto di collegamento flessibile con puntalino senza collare in plastica min.	0,5 mm <sup>2</sup>
Cavo unipolare/punto di collegamento flessibile con puntalino senza collare in plastica max.	16 mm <sup>2</sup>

# QUINT4-S-ORING/12-24DC/1X40/VP - Modulo di ridondanza, verniciatura di protezione



1043418

<https://www.phoenixcontact.com/it/prodotti/1043418>

Sezione trasversale conduttore AWG min.	20
Sezione trasversale conduttore AWG max.	6
Lunghezza del tratto da spelare	10 mm
Filettatura	M4
Coppia min.	1,2 Nm
Coppia max.	1,5 Nm

## Segnale

Collegamento	Connessione Push-in
Sezione conduttore rigido min.	0,2 mm <sup>2</sup>
Sezione conduttore rigido max.	1,5 mm <sup>2</sup>
Sezione conduttore flessibile min.	0,2 mm <sup>2</sup>
Sezione conduttore flessibile max.	1,5 mm <sup>2</sup>
Cavo unipolare/punto di collegamento flessibile con puntalino con collare in plastica min.	0,2 mm <sup>2</sup>
Cavo unipolare/punto di collegamento flessibile con puntalino con collare in plastica max.	0,75 mm <sup>2</sup>
Cavo unipolare/punto di collegamento flessibile con puntalino senza collare in plastica min.	0,2 mm <sup>2</sup>
Cavo unipolare/punto di collegamento flessibile con puntalino senza collare in plastica max.	1,5 mm <sup>2</sup>
Sezione trasversale conduttore AWG min.	24
Sezione trasversale conduttore AWG max.	16
Lunghezza del tratto da spelare	8 mm

## Segnalazione

Tipi di segnalazione	Contatto relè, libero da potenziale, con limitazione di corrente
----------------------	--

Uscita segnale: OK, 13/14

$U_{in} < 8 \text{ V DC}$	LED spento, tensione d'ingresso assente o corto circuito all'uscita del modulo di ridondanza
$U_{in} > 8 \text{ V DC}$	Il LED lampeggia in verde, tensione d'ingresso presente
$U_{in} > 30 \text{ V DC}$	Il LED lampeggia in rosso, OPV attivo - la tensione d'ingresso supera il valore di tensione consentito
Modulo di ridondanza difettoso	Il LED lampeggia in rosso, il modulo di ridondanza deve essere controllato in fabbrica

## Caratteristiche elettriche

Tensione di isolamento ingresso, uscita/custodia	500 V DC
--	----------

## Caratteristiche articolo

Tipo di prodotto	Modulo di ridondanza
Famiglia di prodotti	QUINT S-ORING
MTBF (IEC 61709, SN 29500)	> 13486000 h (25 °C)
	> 7314000 h (40 °C)
	> 3379000 h (60 °C)

# QUINT4-S-ORING/12-24DC/1X40/VP - Modulo di ridondanza, verniciatura di protezione



1043418

<https://www.phoenixcontact.com/it/prodotti/1043418>

LED	sì
-----	----

## Caratteristiche di isolamento

Classe di protezione	III
Grado d'inquinamento	2

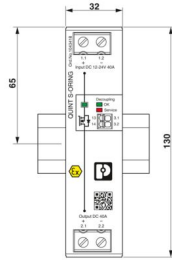
## Aspettativa del ciclo di vita (condensatori elettrici)

Corrente	40 A
Temperatura	40 °C
Tempo	160000 h
Testo aggiuntivo	12 V DC

## Aspettativa del ciclo di vita (condensatori elettrici)

Corrente	40 A
Temperatura	40 °C
Tempo	149000 h
Testo aggiuntivo	24 V DC

## Dimensioni

Disegno quotato	
Larghezza	32 mm
Altezza	130 mm
Profondità	125 mm

## Dimensioni di montaggio

Distanza di montaggio destra/sinistra	0 mm / 0 mm
Distanza di montaggio in alto/in basso	50 mm / 50 mm

## Montaggio alternativo

Larghezza	122 mm
Altezza	130 mm
Profondità	35 mm

## Montaggio

Tipo di montaggio	Montaggio su guida DIN
-------------------	------------------------

# QUINT4-S-ORING/12-24DC/1X40/VP - Modulo di ridondanza, verniciatura di protezione



1043418

<https://www.phoenixcontact.com/it/prodotti/1043418>

Nota per il montaggio	affiancabile: $P_N \geq 50\%$ , orizzontalmente 5 mm, vicino a componenti attivi 15 mm, verticalmente 50 mm affiancabile: $P_N < 50\%$ , orizzontalmente 0 mm, verticale in alto 40 mm, verticale in basso 20 mm
Posizione di installazione	Guida di supporto orizzontale NS 35, EN 60715

## Indicazioni materiale

Classe di combustibilità a norma UL 94 (custodia / morsetti)	V0
Materiale custodia	Metallo
Materiale custodia	Alluminio / acciaio legato
Materiale della custodia	Alluminio (AlMg3)
Versione della calotta	Lamina di acciaio zincata, priva di cromo(VI)

## Condizioni ambientali e della vita elettrica

### Condizioni ambientali

Grado di protezione	IP20
Temperatura ambiente (esercizio)	-40 °C ... 70 °C (> 60 °C Derating: 2,5 %/K)
Temperatura ambiente (stoccaggio/trasporto)	-40 °C ... 85 °C
Altezza	≤ 5000 m (> 2000 m, tenere conto del derating)
Classe di climatizzazione	3K22 (a norma EN 60721-3-3)
Umidità dell'aria massima consentita (funzionamento)	≤ 100 % (a 25 °C, nessuna condensa)
Urti	18 ms, 30g in ogni direzione (secondo IEC 60068-2-27)
Vibrazioni (funzionamento)	< 15 Hz, ampiezza ±2,5 mm (secondo IEC 60068-2-6) 15 Hz ... 150 Hz, 2,3g, 90 min.
Temp Code	T4 (-25 ... +70 °C; > 60 °C, Derating: 2,5 %/K)

## Normative e prescrizioni

Sicurezza elettrica a norma	IEC 62368-1
Riferimento normativo – Bassa tensione di protezione	IEC 62368-1

## Omologazioni

Omologazioni UL	UL/C-UL Listed UL 508
	UL/C-UL Recognized UL 60950-1
	UL 121201 & CSA C22.2 No. 213-17 Class I, Division 2, Groups A, B, C, D T4 (Hazardous Location)

### Conformità/Omologazioni

ATEX	⊕ II 3 G Ex ec nC IIC T4 Gc
	SIQ 21 ATEX 183 X
IECEX	Ex ec nC IIC T4 Gc
	IECEX SIQ 21.0001X

## Dati EMC

Compatibilità elettromagnetica	Conformità alla direttiva EMC 2014/30/EU
--------------------------------	--

# QUINT4-S-ORING/12-24DC/1X40/VP - Modulo di ridondanza, verniciatura di protezione



1043418

<https://www.phoenixcontact.com/it/prodotti/1043418>

Direttiva sulla bassa tensione	Conformità alla direttiva LVD 2014/35/CE
Requisiti delle interferenze elettromagnetiche Emissione di disturbi	EN 61000-6-3
	EN 61000-6-4
Requisiti delle interferenze elettromagnetiche Immunità ai disturbi	EN 61000-6-1
	EN 61000-6-2

## Emissioni condotte

Norme/Disposizioni	EN 55016
	EN 61000-6-3 (classe B)

## Emissione di disturbi

Norme/Disposizioni	Norma base integrativa EN 61000-6-5 (immunità ai disturbi centrale elettrica)
--------------------	---

## Emissione di disturbi

Norme/Disposizioni	EN 55016
	EN 61000-6-3 (classe B)

## Emissione condotte DNV GL

DNV	Classe A
Testo aggiuntivo	Range distribuzione dell'alimentazione

## Emissione di disturbi DNV GL

DNV	Classe B
Testo aggiuntivo	Area ponte e coperta

## Scariche elettrostatiche

Norme/Disposizioni	EN 61000-4-2
--------------------	--------------

## Scariche elettrostatiche

Scarica contatti	8 kV (Grado severità collaudo 4)
Scarica in aria	15 kV (Grado severità collaudo 4)
Osservazioni	Criterio A

## Campi elettromagnetici ad alta frequenza

Norme/Disposizioni	EN 61000-4-3
--------------------	--------------

## Campi elettromagnetici ad alta frequenza

Frequenza	80 MHz ... 1 GHz
Forza del campo di prova	20 V/m (Grado severità collaudo 3)
Frequenza	1 GHz ... 6 GHz
Forza del campo di prova	10 V/m (Grado severità collaudo 3)
Osservazioni	Criterio A

## Transitori veloci (Burst)

Norme/Disposizioni	EN 61000-4-4
--------------------	--------------

## Transitori veloci (Burst)

# QUINT4-S-ORING/12-24DC/1X40/VP - Modulo di ridondanza, verniciatura di protezione



1043418

<https://www.phoenixcontact.com/it/prodotti/1043418>

Ingresso	2 kV (Grado severità collaudo 3 - asimmetrico)
Uscita	2 kV (Grado severità collaudo 3 - asimmetrico)
Segnale	2 kV (Grado severità collaudo 4 - asimmetrico)
Osservazioni	Criterio B

## Sollecitazione degli impulsi di tensione (Surge)

Norme/Disposizioni	EN 61000-4-5
--------------------	--------------

## Sollecitazione degli impulsi di tensione (Surge)

Ingresso	1 kV (Grado severità collaudo 3 - simmetrico)
	2 kV (Grado severità collaudo 3 - asimmetrico)
Uscita	1 kV (Grado severità collaudo 3 - simmetrico)
	2 kV (Grado severità collaudo 3 - asimmetrico)
Segnale	1 kV (Grado severità collaudo 2 - asimmetrico)
Osservazioni	Criterio A

## Influenza condotta

Norme/Disposizioni	EN 61000-4-6
--------------------	--------------

## Influenza condotta

Ingresso/Uscita/Segnale	asimmetrico
Frequenza	0,15 MHz ... 100 MHz
Osservazioni	Criterio A
Tensione	20 V (Grado severità collaudo 3)

## Criteri

Criterio A	Segnalazione di stato normale entro i limiti fissati.
Criterio B	Segnalazione di stato temporaneamente compromessa, corretta automaticamente dal dispositivo.

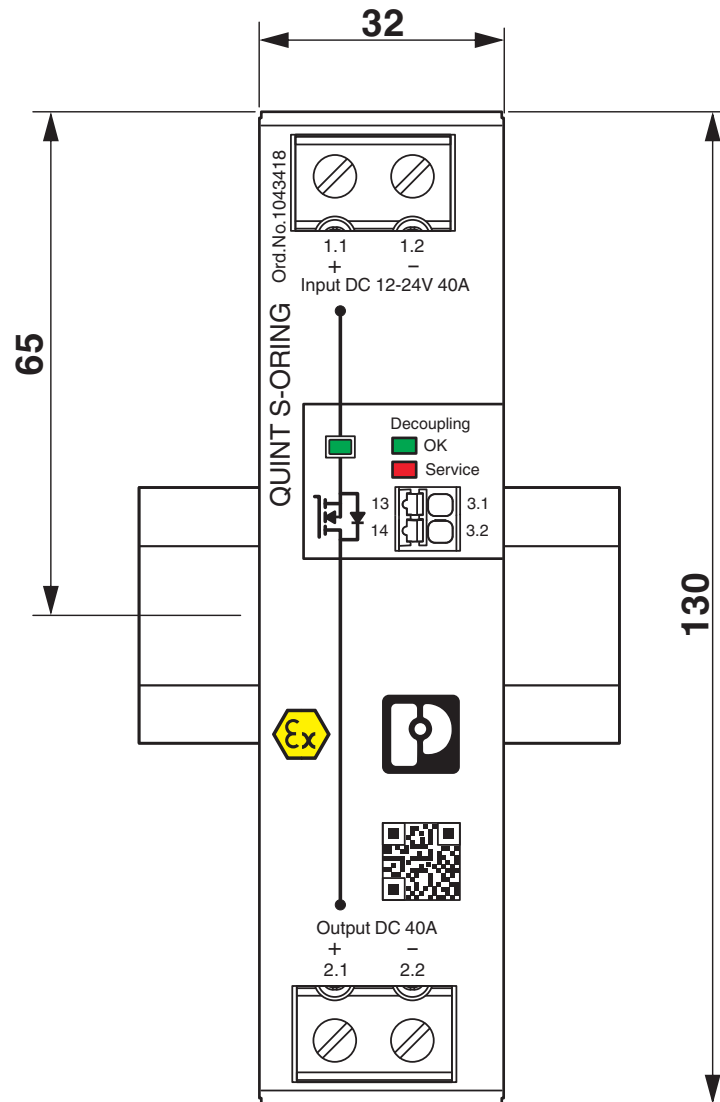
# QUINT4-S-ORING/12-24DC/1X40/VP - Modulo di ridondanza, verniciatura di protezione

1043418

<https://www.phoenixcontact.com/it/prodotti/1043418>

## Disegni

Disegno quotato

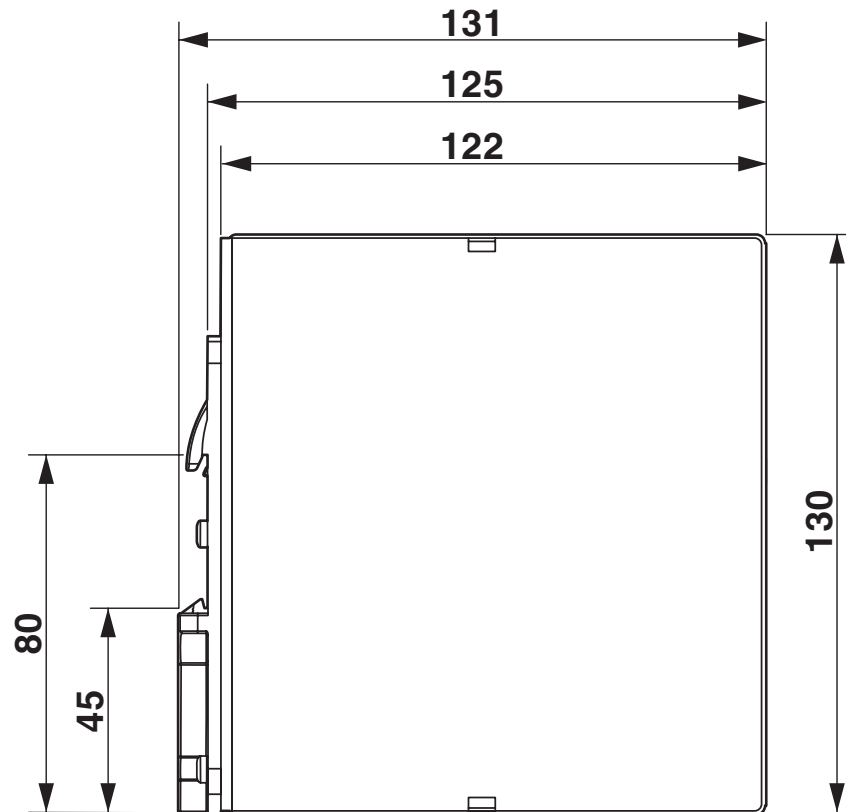


# QUINT4-S-ORING/12-24DC/1X40/VP - Modulo di ridondanza, verniciatura di protezione

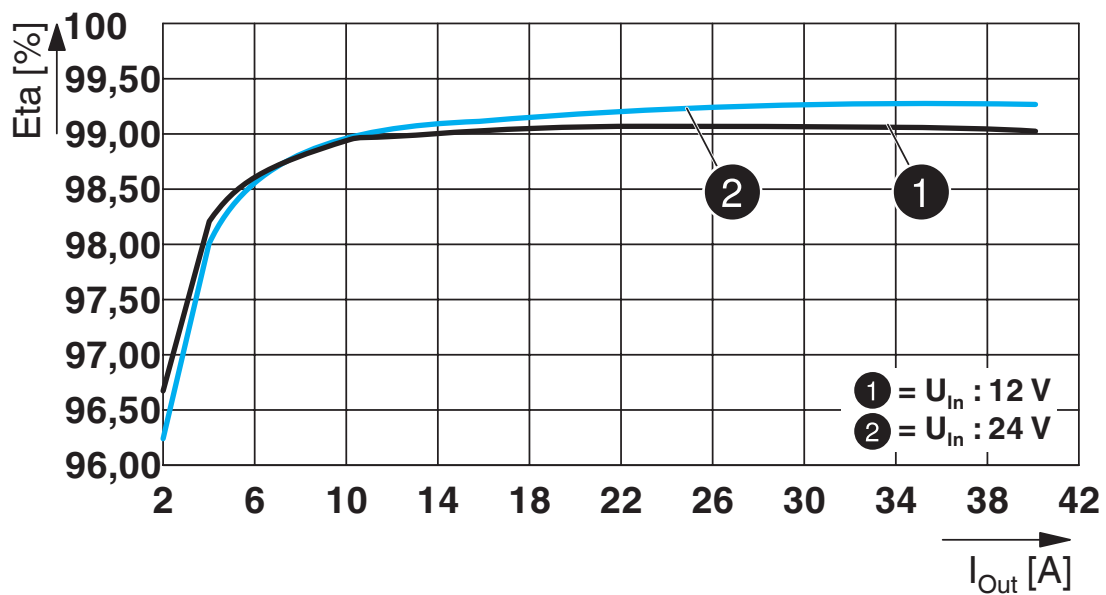
1043418

<https://www.phoenixcontact.com/it/prodotti/1043418>

Disegno quotato



Diagramma



QUINT4-S-ORING/12-24DC/1X40/VP - Modulo di ridondanza, verniciatura di protezione

1043418

<https://www.phoenixcontact.com/it/prodotti/1043418>

Diagramma

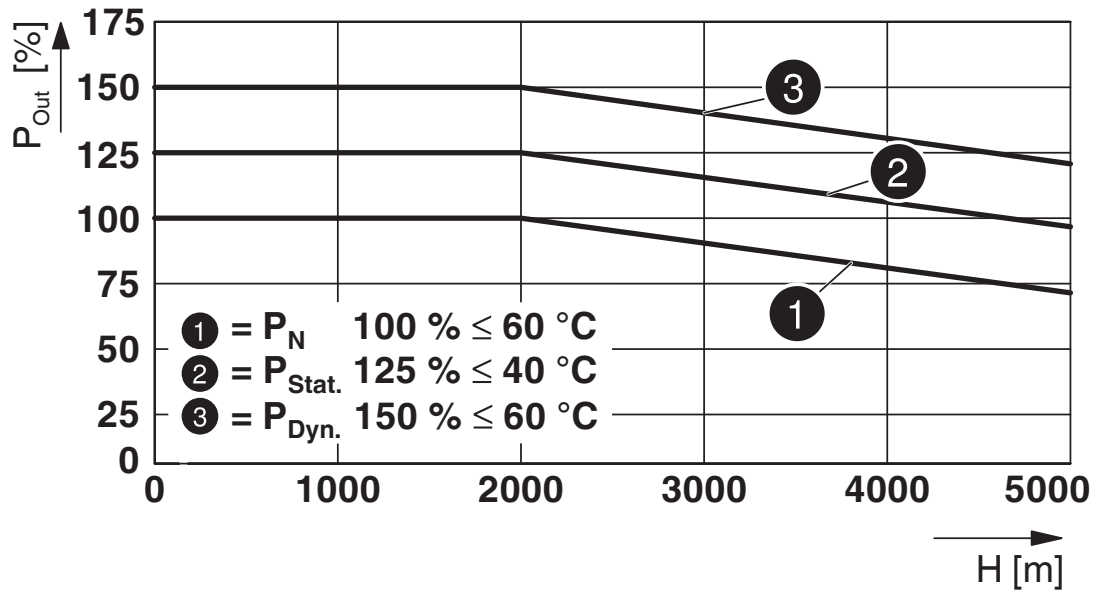
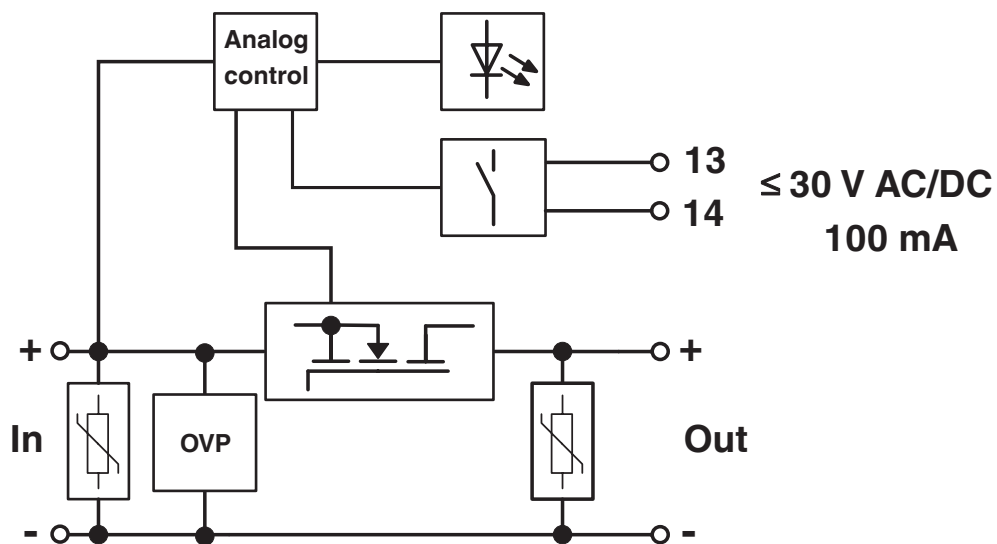


Diagramma a blocchi



# QUINT4-S-ORING/12-24DC/1X40/VP - Modulo di ridondanza, verniciatura di protezione



1043418

<https://www.phoenixcontact.com/it/prodotti/1043418>

## Omologazioni

📄 To download certificates, visit the product detail page: <https://www.phoenixcontact.com/it/prodotti/1043418>



**cUL Recognized**  
ID omologazione: E211944



**UL Recognized**  
ID omologazione: E211944



**EAC**  
ID omologazione: RU S-DE.BL08.W.00764



**UL Listed**  
ID omologazione: E123528



**cUL Listed**  
ID omologazione: E123528



**IECEE CB Scheme**  
ID omologazione: DE/PTZ/0048



**cUL Listed**  
ID omologazione: E199827



**UL Listed**  
ID omologazione: E199827



**IECEx**  
ID omologazione: IECEx SIQ 21.0001X



**ATEX**  
ID omologazione: SIQ 21 ATEX 183 X



**NEPSI-EX**  
ID omologazione: GYJ21.1004X

# QUINT4-S-ORING/12-24DC/1X40/VP - Modulo di ridondanza, verniciatura di protezione



1043418

<https://www.phoenixcontact.com/it/prodotti/1043418>



**CCC**

ID omologazione: 2021322303003918



**UKCA-EX**

ID omologazione: EXV21UKEX1072X\_00

# QUINT4-S-ORING/12-24DC/1X40/VP - Modulo di ridondanza, verniciatura di protezione



1043418

<https://www.phoenixcontact.com/it/prodotti/1043418>

## Classifiche

### ECLASS

ECLASS-13.0	27371010
-------------	----------

### ETIM

ETIM 9.0	EC000683
----------	----------

### UNSPSC

UNSPSC 21.0	32151500
-------------	----------

# QUINT4-S-ORING/12-24DC/1X40/VP - Modulo di ridondanza, verniciatura di protezione



1043418

<https://www.phoenixcontact.com/it/prodotti/1043418>

## Environmental product compliance

### EU RoHS

Soddisfa i requisiti della direttiva RoHS	Sì
con eccezione delle deroghe, se note	6(c), 7(a), 7(c)-I

### China RoHS

Environment friendly use period (EFUP)	EFUP-25
	Una tabella per la dichiarazione China RoHS in base all'articolo è disponibile nell'area di download di ciascun articolo alla voce "Dichiarazione del produttore". Per tutti gli articoli con EFUP-E non viene allestita né richiesta alcuna tabella per la dichiarazione China RoHS.

### EU REACH SVHC

Avviso di sostanza candidata REACH (n. CAS)	Lead(n. CAS: 7439-92-1)
SCIP	37be0f28-9fa5-448d-b313-15b0791cad97

### EF3.1 Cambiamento climatico

CO2e kg	11,69 kg CO2e
---------	---------------

Phoenix Contact 2026 © - Tutti i diritti riservati

<https://www.phoenixcontact.com>

PHOENIX CONTACT S.p.a.  
Via Bellini, 39/41  
20095 Cusano Milanino (MI)  
+39 02 660591  
[info\\_it@phoenixcontact.com](mailto:info_it@phoenixcontact.com)