

BLT-SKT-230-A - Limitatore di sovratensione tipo 3



1038842

<https://www.phoenixcontact.com/it/prodotti/1038842>

Si prega di notare che i dati visualizzati in questo PDF sono stati generati dal nostro catalogo online. I dati completi sono disponibili nella documentazione per l'utente. Si applicano le condizioni generali di utilizzo per i download.



Protezione contro le sovratensioni di tipo 3 per installazione fissa su prese con contatto a terra. Circuito controllato termicamente, segnalazione acustica di guasto.

I vantaggi

- Ottimale protezione supplementare dell'installazione in edifici per una maggiore vita elettrica e disponibilità dei terminali
- Semplice installazione in prese dalla forma piatta o particolarmente profonde grazie al profilo a norma del dispositivo
- Non può essere rimosso, poiché è parte dell'installazione fissa
- Protezione contro le sovratensioni nascosta mediante il montaggio nella scatola ad incasso
- Da installare direttamente grazie ai cavi preassemblati a colori

Dati commerciali

Codice articolo	1038842
Pezzi/conf.	1 Pezzi
Quantità di ordinazione minima	1 Pezzi
Codice vendita	CL1442
Codice prodotto	CL1442
GTIN	4055626592442
Peso per pezzo (confezione inclusa)	41,4 g
Peso per pezzo (confezione esclusa)	41 g
Numero tariffa doganale	85363010
Paese di origine	DE

BLT-SKT-230-A - Limitatore di sovratensione tipo 3

1038842

<https://www.phoenixcontact.com/it/prodotti/1038842>

Dati tecnici

Caratteristiche articolo

Famiglia di prodotti	BLOCKTRAB
Sistema di alimentazione di corrente IEC	TN-S TT
Tipo	Modulo da incasso prese
Numero di poli	2
Segnalazione protezione contro le sovratensioni guasta	acustico

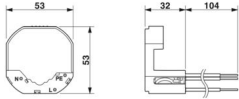
Caratteristiche di isolamento

Categoria di sovratensione	III
Grado di inquinamento	2
Classe di prova IEC	III T3
Tipo EN	T3
Numero di porte	One

Dati di collegamento

Collegamento	Fili singoli
--------------	--------------

Dimensioni

Disegno quotato	
Larghezza	53 mm
Altezza	53 mm
Profondità	32 mm

Indicazioni materiale

Colore	grigio chiaro (RAL 7035)
Classe di combustibilità a norma UL 94	V-0
Valore CTI del materiale	600
Materiale isolante	PA 6.6-FR
Gruppo materiale	I
Materiale custodia	PA 6.6-FR

Circuito di protezione

Dispositivi di protezione	L-N L-PE N-PE
Direzione di azione	1L-N & N-PE
Tensione nominale U_N	230 V AC (TN-S)

BLT-SKT-230-A - Limitatore di sovratensione tipo 3



1038842

<https://www.phoenixcontact.com/it/prodotti/1038842>

	230 V AC (TT - solo in combinazione con RCD)
Frequenza nominale f_N	50 Hz (60 Hz)
Tensione massima continuativa U_C	255 V AC
Corrente conduttori di terra I_{PE}	$\leq 5 \mu A$
Tensione di prova di riferimento U_{REF}	255 V AC
Max. corrente dispersa I_{max} (8/20) μs	4 kA
Impulso combinato U_{OC}	6 kV
Livello di protezione U_p	$\leq 1,5$ kV
Comportamento TOV in caso di U_T (L-N)	440 V AC (5 s / withstand mode) 440 V AC (120 min / withstand mode)
Comportamento TOV in caso di U_T (L-PE)	440 V AC (5 s / withstand mode) 440 V AC (120 min / withstand mode) 1455 V AC (200 ms / safe failure mode)
Comportamento TOV in caso di U_T (N-PE)	1200 V AC (200 ms / safe failure mode)
Tempo di eccitazione t_A (L-N)	≤ 25 ns
Tempo di eccitazione t_A (L-PE)	≤ 100 ns
Tempo di eccitazione t_A (N-PE)	≤ 100 ns
Prefusibile necessario massimo	16 A (MCB B)
Resistenza ai corto circuiti I_{SCCR}	1 kA AC

Condizioni ambientali e della vita elettrica

Condizioni ambientali

Grado di protezione	IP20 (nello stato montato)
Temperatura ambiente (esercizio)	-20 °C ... 70 °C
Temperatura ambiente (stoccaggio/trasporto)	-20 °C ... 70 °C
Posizione elevata	≤ 2000 m (s.l.m.)
Umidità dell'aria consentita (esercizio)	5 % ... 95 %

Normative e prescrizioni

Norme/disposizioni	IEC 61643-11
Nota	2011

EN 61643-11

Norme/disposizioni	EN 61643-11
Nota	2012

Montaggio

Tipo di montaggio	in prese dei dispositivi in materiale isolante con prese di sicurezza standard
-------------------	--

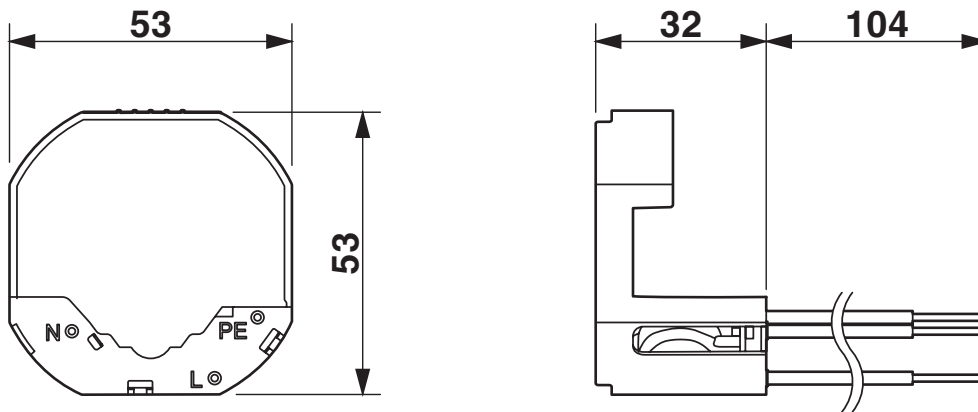
BLT-SKT-230-A - Limitatore di sovratensione tipo 3

1038842

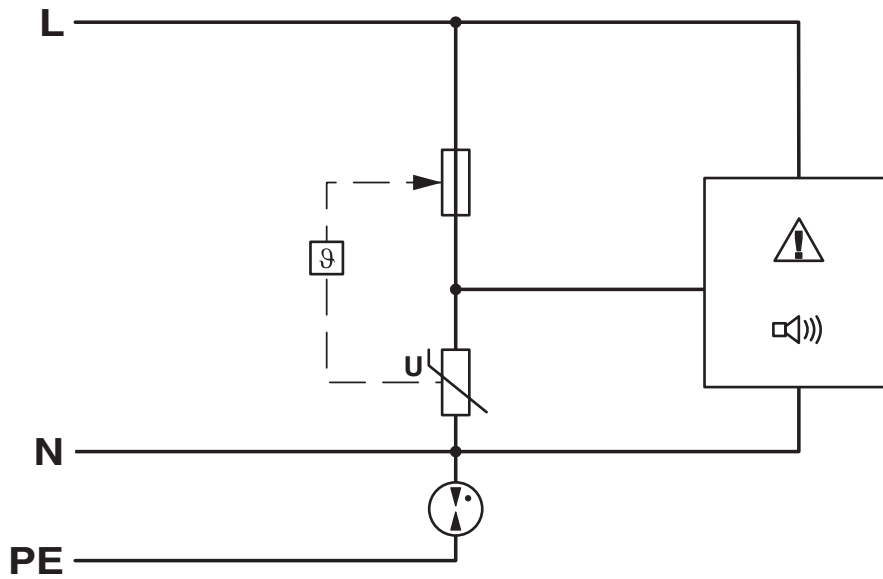
<https://www.phoenixcontact.com/it/prodotti/1038842>

Disegni

Disegno quotato



Schema di collegamento



BLT-SKT-230-A - Limitatore di sovratensione tipo 3



1038842

<https://www.phoenixcontact.com/it/prodotti/1038842>

Classifiche

ECLASS

ECLASS-13.0

27171203

ETIM

ETIM 9.0

EC000942

UNSPSC

UNSPSC 21.0

39121600

1038842

<https://www.phoenixcontact.com/it/prodotti/1038842>

Environmental product compliance

EU RoHS

Soddisfa i requisiti della direttiva RoHS	Sì
con eccezione delle deroghe, se note	7(c)-I

China RoHS

Environment friendly use period (EFUP)	EFUP-50
	Una tabella per la dichiarazione China RoHS in base all'articolo è disponibile nell'area di download di ciascun articolo alla voce "Dichiarazione del produttore". Per tutti gli articoli con EFUP-E non viene allestita né richiesta alcuna tabella per la dichiarazione China RoHS.

EU REACH SVHC

Avviso di sostanza candidata REACH (n. CAS)	Nessuna sostanza con una percentuale di massa maggiore dello 0,1%
---	---

Phoenix Contact 2026 © - Tutti i diritti riservati
<https://www.phoenixcontact.com>

PHOENIX CONTACT S.p.a.
Via Bellini, 39/41
20095 Cusano Milanino (MI)
+39 02 660591
info_it@phoenixcontact.com