

# NBC-M12MSD/ 2,0-93C/R4AC - Cavo di rete



1038732

<https://www.phoenixcontact.com/it/prodotti/1038732>

Si prega di notare che i dati visualizzati in questo PDF sono stati generati dal nostro catalogo online. I dati completi sono disponibili nella documentazione per l'utente. Si applicano le condizioni generali di utilizzo per i download.



Cavo di rete, PROFINET CAT5 (100 MBit/s), EtherCAT® CAT5 (100 MBit/s), 4-poli, PUR senza alogenati, verde RAL 6018, schermata (Advanced Shielding Technology), Maschio diritto M12, codifica: D / IP67, su Maschio diritto RJ45 / IP20, lunghezza cavo: 2 m

## Dati commerciali

Codice articolo	1038732
Pezzi/conf.	1 Pezzi
Quantità di ordinazione minima	1 Pezzi
Nota	Produzione su ordinazione (non è possibile effettuare resi)
Codice vendita	AF1CJN
Codice prodotto	AF1CJN
GTIN	4055626591391
Peso per pezzo (confezione inclusa)	160 g
Peso per pezzo (confezione esclusa)	157 g
Numero tariffa doganale	85444290
Paese di origine	PL

## Dati tecnici

### Note

Note generali	Questo prodotto soddisfa le direttive PROFINET Cabling e Interconnection Technology Guideline for PROFINET, Version 2.00, Order No: 2.252, capitolo 10.1 Cord Sets for Balanced Cabling
Note generali	Altri prodotti con conduttore e lunghezza variabili si trovano nella sezione Accessori.

### Caratteristiche articolo

Tipo di prodotto	Cavo dati confezionato
Applicazione	Standard
Tipo sensore	PROFINET
Numero di poli	4
Schermato	sì

### Caratteristiche di isolamento

Categoria di sovratensione	I
Grado d'inquinamento	2

### Interfacce

Sistema bus	PROFINET
Tipo di segnale/categoria	PROFINET CAT5 (IEC 11801), 100 MBit/s EtherCAT® CAT5 (IEC 11801), 100 MBit/s

### Segnalazione

Segnalazione stato	no
Indicazione di stato disponibile	no

### Caratteristiche elettriche

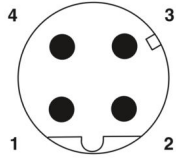
Tensione nominale $U_N$	48 V AC
	60 V DC
Corrente nominale $I_N$	1 A
Mezzo trasmissivo	Rame
Velocità di trasmissione	100 MBit/s
Caratteristiche di trasmissione (categoria)	CAT5 (IEC 11801:2002)

### Indicazioni materiale

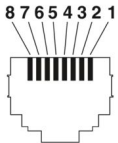
Classe di combustibilità a norma UL 94	V2
--	----

### Connettori

#### Connessione 1

Disegno quotato	 <p>Pinning connettore M12, 4 poli, codifica D, lato maschio</p>
Esecuzione	M12 Maschio, diritto, 4-poli, schermato (Advanced Shielding Technology), Codifica: D
Numero di poli	4
Schermato	sì
Schermatura	Advanced Shielding Technology
Tipo di segnale/categoria	EtherCAT® CAT5 (IEC 11801), 100 MBit/s PROFINET CAT5 (IEC 11801)
Cicli di manovra	≥ 100
Resistenza di isolamento	≥ 100 MΩ
Categoria di sovratensione	II
Grado d'inquinamento	3
Coppia di serraggio	0,4 Nm
Materiale Contatto	CuSn
Materiale Superficie contatti	Ni/Au
Materiale Portacontatti	PA 6.6
Materiale Collegamento a vite	Pressofuso di zinco, nichelato
Materiale Impugnatura	TPU, difficilmente infiammabile, autoestinguente
Materiale Guarnizione	FKM
Classe di combustibilità a norma UL 94	V0
Grado di protezione	IP65 IP67
Temperatura ambiente (esercizio)	-25 °C ... 85 °C
Definizione norma	Connettore M12
Norme/Disposizioni	IEC 61076-2-101

## Connessione 2

Disegno quotato	 <p>Pinning connettore maschio RJ45</p>
Esecuzione	RJ45, diritto
Tipo di segnale/categoria	PROFINET CAT5 (IEC 11801), 100 MBit/s EtherCAT® CAT5 (IEC 11801)

# NBC-M12MSD/ 2,0-93C/R4AC - Cavo di rete



1038732


<https://www.phoenixcontact.com/it/prodotti/1038732>

Cicli di manovra	≥ 750
Resistenza di isolamento	≥ 100 MΩ
Categoria di sovratensione	I
Grado d'inquinamento	2
Materiale Contatto	CuSn
Materiale Superficie contatti	Ni/Au
Materiale Portacontatti	PA
Materiale Custodia	PA
Colore (Custodia)	nero
Classe di combustibilità a norma UL 94	V2
Grado di protezione	IP20
Temperatura ambiente (esercizio)	-25 °C ... 80 °C

## Cavo / linea

Lunghezza cavo	2 m
----------------	-----

## Catena portacavi PROFINET CAT5 [93C]

Disegno quotato	
UL AWM Style	20233 (80 °C / 300 V)
Numero di poli	4
Schermato	sì
Tipo di cavo	Catena portacavi PROFINET CAT5 [93C]
Struttura conduttore	1x4xAWG22/7, SF/TQ
Linea segnale AWG	22
Sezione del conduttore	4x 0,34 mm <sup>2</sup>
Diametro filo con guaina isolante	1,5 mm ±0,05 mm
Diametro esterno conduttore	6,50 mm ±0,2 mm
Guaina esterna, materiale	PUR
Guaina esterna, colore	verde RAL 6018
Materiale conduttore	Filo Cu stagnato
Materiale, isolamento fili	PE
Conduttore singolo, colore	bianco, giallo, blu, arancio
Cordatura intera	Stella quadrupla
Copertura schermata ottica	85 %
Resistenza di isolamento	≥ 500 MΩ*km
Resistenza del doppino	≤ 120,00 Ω/km
Impedenza caratteristica	100 Ω ±15 Ω (con 1 .... 100 MHz)

# NBC-M12MSD/ 2,0-93C/R4AC - Cavo di rete



1038732

<https://www.phoenixcontact.com/it/prodotti/1038732>

Tensione nominale cavi	≤ 300 V
Tensione di prova filo/filo	2000 V (50 Hz, 1 min.)
Tensione di prova filo/schermatura	2000,00 V (50 Hz, 1 min.)
Raggio di piegatura minima, fisso	5 x D
Raggio di piegatura minima, flessibile	7,5 x D
Capacità di carico dinamica (flessione)	Cicli di piegatura, massimo: 3000000, Raggio di piegatura: 200 mm, Corsa di posizionamento: 10 m, Velocità di posizionamento: 4 m/s, Accelerazione: 4 m/s <sup>2</sup>
Capacità di carico dinamico (torsione)	Torsione: ±30 °/m
Assenza di alogeni	a norma IEC 60754-1
Resistenza alla fiamma	secondo IEC 60332-1-2
	a norma UN ECE-R 118.03
	secondo CSA C 22.2 nr. 210-FT1
Resistenza all'olio	a norma DIN EN 60811-404
Altra resistenza	resistente ai raggi UV
Caratteristiche particolari	per catena portacavi
Temperatura ambiente (esercizio)	-40 °C ... 70 °C (cavi, posa fissa)
	-40 °C ... 70 °C (Cavi, posa mobile)

## Normative e prescrizioni

### M12

Definizione norma	Connettore M12
Norme/disposizioni	IEC 61076-2-101

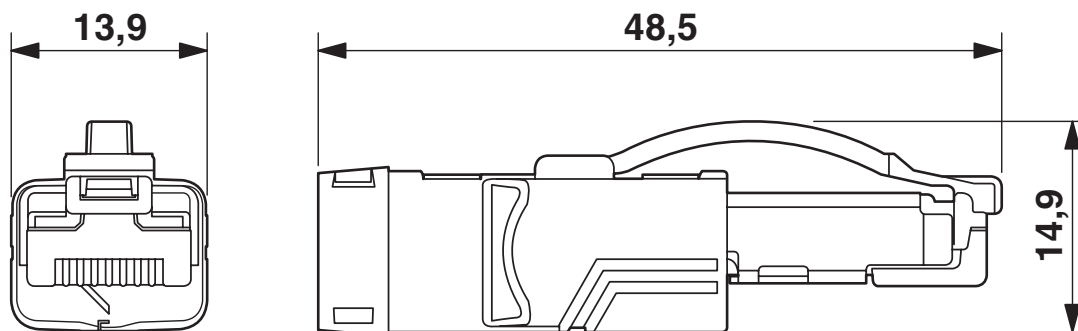
## Disegni

Disegno quotato



Connettore M12 x 1, diritto, schermato

Disegno quotato



Connettori RJ45, IP20

1038732

<https://www.phoenixcontact.com/it/prodotti/1038732>

Disegno schema



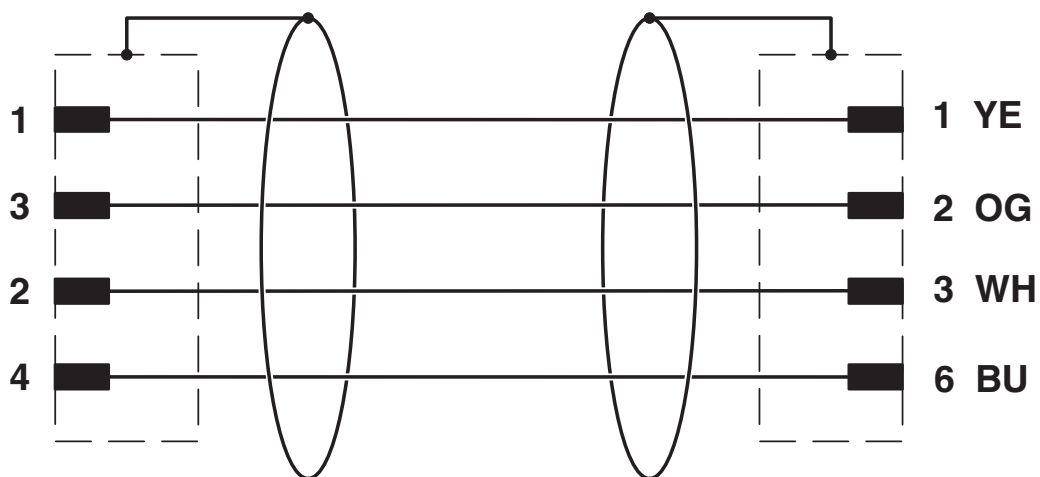
Pinning connettore M12, 4 poli, codifica D, lato maschio

Disegno schema



Pinning connettore maschio RJ45

Schema di collegamento




Equipaggiamento dei contatti del connettore M12 e RJ45

1038732

<https://www.phoenixcontact.com/it/prodotti/1038732>

## Omologazioni

 To download certificates, visit the product detail page: <https://www.phoenixcontact.com/it/prodotti/1038732>

 <b>cULus Listed</b> ID omologazione: E335024				
	Tensione nominale $U_N$	Corrente nominale $I_N$	Sezione AWG	Sezione $mm^2$
keine				
	60 V	0,5 A	-	-

1038732

<https://www.phoenixcontact.com/it/prodotti/1038732>

## Classifiche

### ECLASS

ECLASS-13.0	27060307
ECLASS-15.0	27060307

### ETIM

ETIM 10.0	EC001855
-----------	----------

### UNSPSC

UNSPSC 21.0	26121600
-------------	----------

1038732

<https://www.phoenixcontact.com/it/prodotti/1038732>

## Environmental product compliance

### EU RoHS

Soddisfa i requisiti della direttiva RoHS	Sì, Nessuna deroga
---	--------------------

### China RoHS

Environment friendly use period (EFUP)	EFUP-E
	Nessuna sostanza pericolosa al di sopra dei valori limite

### EU REACH SVHC

Avviso di sostanza candidata REACH (n. CAS)	Nessuna sostanza con una percentuale di massa maggiore dello 0,1%
---	---

Phoenix Contact 2026 © - Tutti i diritti riservati  
<https://www.phoenixcontact.com>

PHOENIX CONTACT S.p.a.  
Via Bellini, 39/41  
20095 Cusano Milanino (MI)  
+39 02 660591  
[info\\_it@phoenixcontact.com](mailto:info_it@phoenixcontact.com)