

Si prega di notare che i dati visualizzati in questo PDF sono stati generati dal nostro catalogo online. I dati completi sono disponibili nella documentazione per l'utente. Si applicano le condizioni generali di utilizzo per i download.



La figura mostra l'articolo standard

Axioline F, Modulo di ingresso/uscita analogico, Ingressi analogici: 2, 0 V ... 5 V, -5 V ... 5 V, 0 V ... 10 V, -10 V ... 10 V, 0 mA ... 20 mA, 4 mA ... 20 mA, -20 mA ... 20 mA, tecnica di connessione: 2 conduttori, Uscite analogiche: 2, 0 V ... 5 V, -5 V ... 5 V, 0 V ... 10 V, -10 V ... 10 V, 0 mA ... 20 mA, 4 mA ... 20 mA, -20 mA ... 20 mA, tecnica di connessione: 2 conduttori, velocità di trasmissione nel bus locale: 100 MBit/s, Variante per condizioni estreme:, grado di protezione: IP20, incluso modulo di base bus e connettori Axioline F

Descrizione del prodotto

Il modulo è previsto per l'impiego all'interno di una stazione Axioline F. Serve per la rilevazione e l'emissione di segnali di corrente e di tensione analogici.

I vantaggi

- 2 canali di ingresso differenziali
- Collegamento dei sensori con connessione a 2 conduttori
- Campi di corrente: 0 mA ... 20 mA, 4 mA ... 20 mA, ± 20 mA
- Campi di conduttori: 0 V ... 10 V, ± 10 V, 0 V ... 5 V, ± 5 V
- 2 uscite analogiche
- Collegamento degli attuatori con connessione a 2 conduttori
- Campi di corrente: 0 mA ... 20 mA, 4 mA ... 20 mA, ± 20 mA
- Campi di conduttori: 0 V ... 10 V, ± 10 V, 0 V ... 5 V, ± 5 V
- Update dati di processo < 150 μ s
- Cartellino memorizzato del tipo di apparecchiatura
- Utilizzabile in condizioni ambientali estreme
- Range di temperatura esteso da -40 °C ... +70 °C (vedere il capitolo "Testate con successo: impiego in condizioni ambientali estreme" nella scheda tecnica)
- Circuiti stampati parzialmente laccati

Dati commerciali

Codice articolo	1035429
Pezzi/conf.	1 Pezzi
Quantità di ordinazione minima	1 Pezzi
Codice vendita	DRI245
Codice prodotto	DRI245
GTIN	4055626541792
Peso per pezzo (confezione inclusa)	247 g
Peso per pezzo (confezione esclusa)	197 g

AXL F AI2 AO2 XC 1H - Modulo analogico



1035429

<https://www.phoenixcontact.com/it/prodotti/1035429>

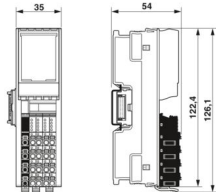
Numero tariffa doganale	85389091
Paese di origine	DE

1035429

<https://www.phoenixcontact.com/it/prodotti/1035429>

Dati tecnici

Dimensioni

Disegno quotato	
Larghezza	35 mm
Altezza	126,1 mm
Profondità	54 mm
Nota sulle dimensioni	La profondità vale per l'utilizzo di una guida di supporto TH 35-7. 5 (secondo EN 60715).

Note

Nota per l'utilizzo

Nota per l'utilizzo	Solo per l'uso industriale
---------------------	----------------------------

Interfacce

Bus locale Axioline F

Numero di interfacce	2
Collegamento	Modulo di base bus
Velocità di trasmissione	100 MBit/s

Caratteristiche del sistema

Modulo

Range indirizzi ingressi	4 Byte
Range indirizzi uscite	4 Byte
Bisogno di dati di parametrizzazione	11 Byte
Bisogno di dati di configurazione	7 Byte

Dati di ingresso

Analogico: Generalità

Denominazione ingresso	Ingressi analogici
Descrizione dell'ingresso	Ingressi differenziali, tensione o corrente selezionabile singolarmente
Numero ingressi	2
Tempo di conversione A/D	2 µs
Collegamento	Connessione Push-in
Tecnica di connessione	2 conduttori

1035429

<https://www.phoenixcontact.com/it/prodotti/1035429>

Indicazioni sulla tecnologia di connessione	schermato, twisted pair
Segnale d'ingresso, corrente	0 mA ... 20 mA
	4 mA ... 20 mA
	-20 mA ... 20 mA
Resistenza d'ingresso ingresso corrente	104 Ω (tip.)
Segnale d'ingresso, tensione	0 V ... 5 V
	-5 V ... 5 V
	0 V ... 10 V
	-10 V ... 10 V
Resistenza d'ingresso ingresso tensione	268 kΩ (tip.)
Risoluzione convertitori A/D	16 Bit
Formato dei dati	IB IL, S7 compatibile, rappresentazione normalizzata
Filtro d'ingresso	30 Hz, 12 kHz e formazione valore medio (parametrizzabile)
Frequenza limite (3 dB)	30 Hz
	12 kHz
Tensione sincrona massa del segnale	-50 V DC ... 50 V DC
Rappresentazione del valore misurato	16 bit (15 bit + segno)
Circuito di protezione	Protezione transitoria degli ingressi; Diodo soppressore
	Protezione contro il sovraccarico degli ingressi di corrente; no; max. ±5,2 V DC, $I_{max} = 50$ mA
	Protezione contro il sovraccarico degli ingressi di tensione; max. ±30 V DC

Dati di uscita

Analogico:

Denominazione uscita	Uscite analogiche
Collegamento	Connessione Push-in
Tecnica di connessione	2 conduttori
Indicazioni sulla tecnologia di connessione	schermato, twisted pair
Numero uscite	2
Risoluzione convertitori D/A	16 Bit
Circuito di protezione	Protezione contro cortocircuito, protezione contro sovraccarico; elettronica
	protezione da fenomeni transitori; Diodo soppressore
Formato dei dati	IB IL, S7 compatibile, rappresentazione normalizzata
Rappresentazione valori di output	16 bit (15 bit + segno)
Aggiornamento dati di processo	150 μs
Segnale d'uscita, corrente	0 mA ... 20 mA
	4 mA ... 20 mA
	-20 mA ... 20 mA
Carico/carico di uscita uscita di corrente	≤ 500 Ω
Segnale d'uscita, tensione	0 V ... 5 V
	-5 V ... 5 V
	0 V ... 10 V

	-10 V ... 10 V
Carico/carico di uscita uscita di tensione	$\geq 2 \text{ k}\Omega$

Caratteristiche articolo

Tipo di prodotto	Componenti I/O
Famiglia di prodotti	Axioline F
Tipo	block modular
Posizione di installazione	in base alle esigenze (senza derating della temperatura)
Volume di consegna	incluso modulo di base bus e connettori Axioline F
Caratteristiche particolari	Variante per condizioni estreme:

Caratteristiche di isolamento

Categoria di sovratensione	II (IEC 60664-1, EN 60664-1)
Grado di inquinamento	2 (IEC 60664-1, EN 60664-1)

Caratteristiche elettriche

Potenza dissipata massima in condizioni nominali	2,75 W
--	--------

Potenziali: Alimentazione del bus locale Axioline F (U_{Bus})

Tensione di alimentazione	5 V DC (mediante modulo di base bus)
Corrente assorbita	max. 150 mA tip. 120 mA

Potenziali: Alimentazione per moduli analogici (U_A)

Tensione di alimentazione	24 V DC
Range tensione di alimentazione	19,2 V DC ... 30 V DC (comprese tutte le tolleranze, ripple incluso)
Corrente assorbita	max. 80 mA (2 canali di corrente, uscita 24 mA, carico 500 Ω) tip. 40 mA max. 60 mA (2 canali di tensione, uscita 10 V, carico 2 k Ω)
Circuito di protezione	Prot. contro le sovratensioni; elettronica (35 V, 0,5 s) Prot. contro inversione polarità; Diodo contro inv. polarità protezione da fenomeni transitori; Diodo soppressore

Isolamento galvanico/isolamento dei campi di tensione

Tensione di prova: Alimentazione 5 V del bus locale (U_{Bus}) / alimentazione 24 V (periferica)	500 V AC, 50 Hz, 1 min
Tensione di prova: Alimentazione da 5 V del bus locale (U_{bus}) / entrate e uscite analogiche	500 V AC, 50 Hz, 1 min
Tensione di prova: Alimentazione 5 V del bus locale (U_{Bus}) / terra funzionale	500 V AC, 50 Hz, 1 min
Tensione di prova: Alimentazione da 24 V (periferia)/entrate e uscite analogiche	500 V AC, 50 Hz, 1 min
Tensione di prova: Alimentazione 24 V (periferia) / Terra funzionale	500 V AC, 50 Hz, 1 min
Tensione di prova: Entrate e uscite analogiche/terra funzionale	500 V AC, 50 Hz, 1 min

Dati di collegamento

Tecnologia di connessione

Denominazione collegamento	Connettore Axioline F
Nota sul tipo di connessione	Rispettare le indicazioni sulle sezioni dei conduttori riportate nel manuale utente "Axioline F: sistema e installazione". Applicazioni con omologazione UL: utilizzare esclusivamente conduttori in rame.

Connettore Axioline F

Collegamento	Connessione Push-in
Nota sul tipo di connessione	Rispettare le indicazioni sulle sezioni dei conduttori riportate nel manuale utente "Axioline F: sistema e installazione". Applicazioni con omologazione UL: utilizzare esclusivamente conduttori in rame.
Sezione conduttore rigida	0,2 mm ² ... 1,5 mm ²
Sezione conduttore flessibile	0,2 mm ² ... 1,5 mm ²
Sezione del conduttore AWG	24 ... 16
Lunghezza del tratto da spelare	8 mm

Condizioni ambientali e della vita elettrica

Condizioni ambientali

Temperatura ambiente (esercizio)	-25 °C ... 60 °C (Standard e applicazioni con omologazione UL) -40 °C ... 70 °C (Ampliato, vedere il capitolo "Testate con successo: impiego in condizioni ambientali estreme" nella scheda tecnica.)
Grado di protezione	IP20
Pressione aria (funzionamento)	70 kPa ... 106 kPa (fino a 3000 m s.l.m.)
Pressione aria (trasporto e stoccaggio)	70 kPa ... 106 kPa (fino a 3000 m s.l.m.)
Temperatura ambiente (stoccaggio/trasporto)	-40 °C ... 85 °C
Umidità dell'aria consentita (esercizio)	5 % ... 95 % (senza condensa)
Umidità dell'aria consentita (stoccaggio/trasporto)	5 % ... 95 % (senza condensa)

Controllo (gas nocivo)

Standard di prova	ISA-71.04-2013 G3 Harsh Group A IEC 60068-2-60:2015 Metodo 4
Temperatura	25 °C ±1 K
Umidità dell'aria (relativo)	75 % ±3 %
Durata di prova	21 Giorni
Concentrazione di volume H ₂ S (Idrogeno solforato)	50 ppb
Concentrazione di volume NO ₂ (Biossido di azoto)	1250 ppb
Concentrazione di volume Cl ₂ (Cloro)	10 ppb
Concentrazione di volume SO ₂ (Anidride solforosa)	300 ppb

Normative e prescrizioni

Classe di protezione	III (IEC 61140, EN 61140, VDE 0140-1)
----------------------	---------------------------------------

Montaggio

AXL F AI2 AO2 XC 1H - Modulo analogico



1035429

<https://www.phoenixcontact.com/it/prodotti/1035429>

Tipo di montaggio	Montaggio su guida DIN
Posizione di installazione	in base alle esigenze (senza derating della temperatura)

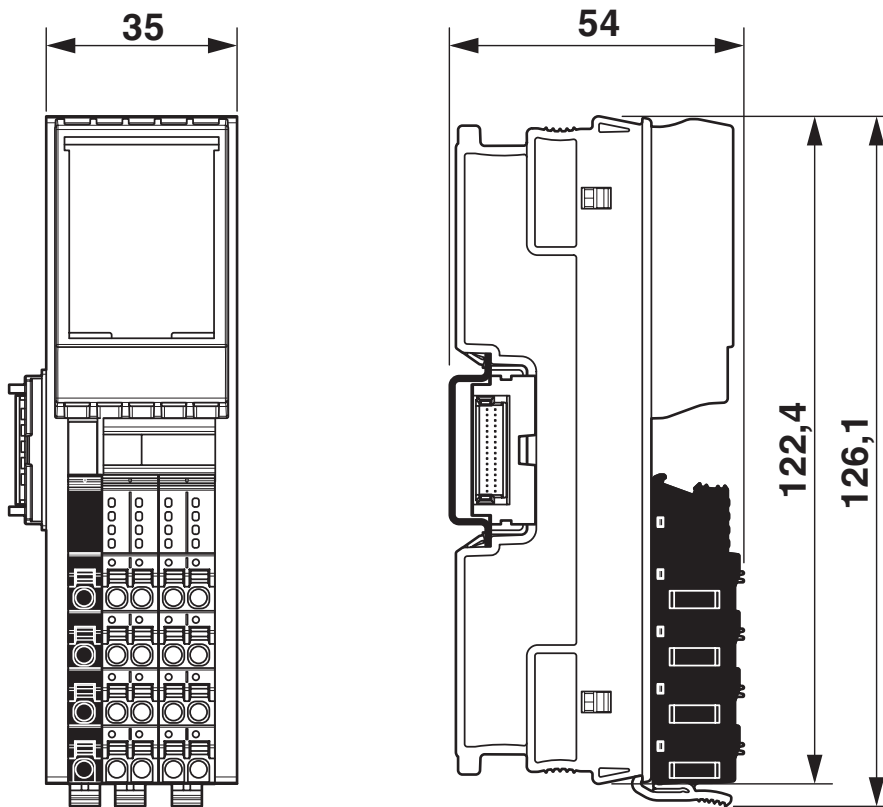
AXL F AI2 AO2 XC 1H - Modulo analogico

1035429

<https://www.phoenixcontact.com/it/prodotti/1035429>

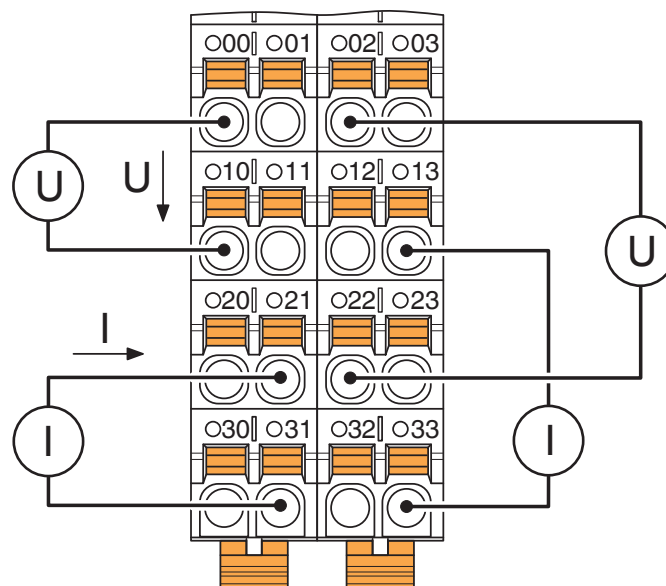
Disegni

Disegno quotato



Disegno quotato

Disegno collegamento



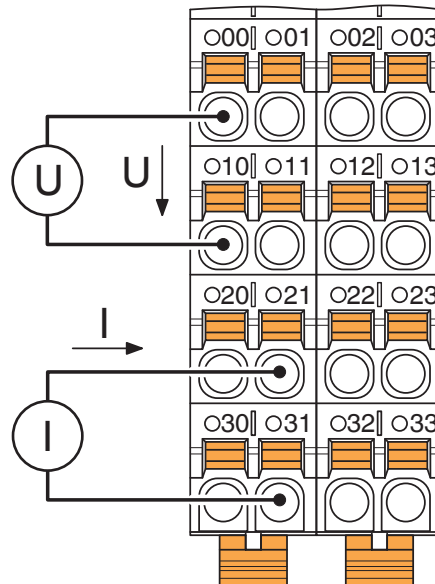
AXL F AI2 AO2 XC 1H - Modulo analogico

1035429

<https://www.phoenixcontact.com/it/prodotti/1035429>

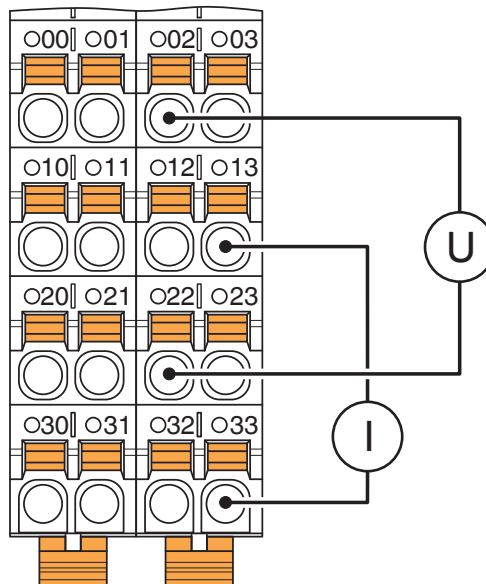


Disegno collegamento



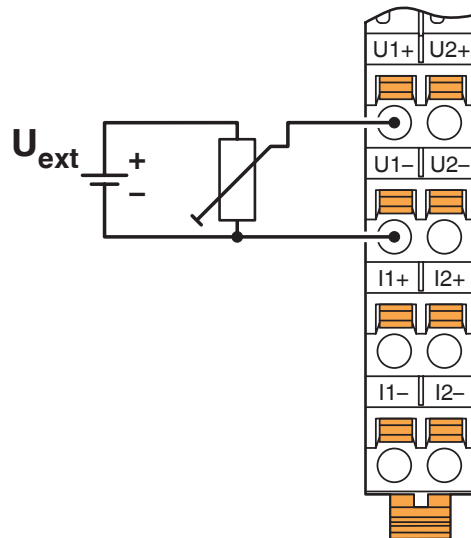
Connessione per misurazione di tensione e di corrente

Disegno collegamento



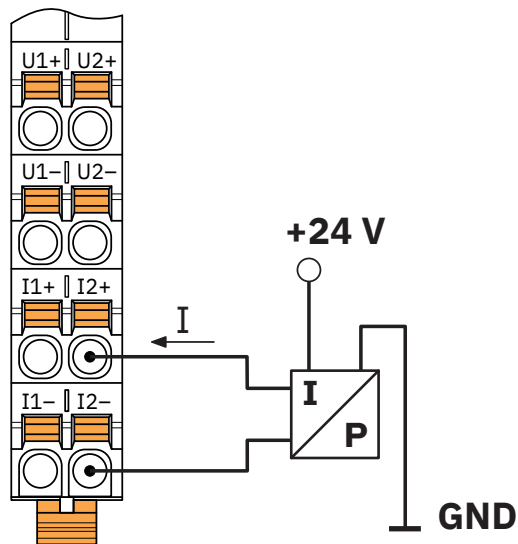
Connessione per emissione di tensione e di corrente

Disegno collegamento



Connessione sensori di posizione potenziometrici

Disegno collegamento

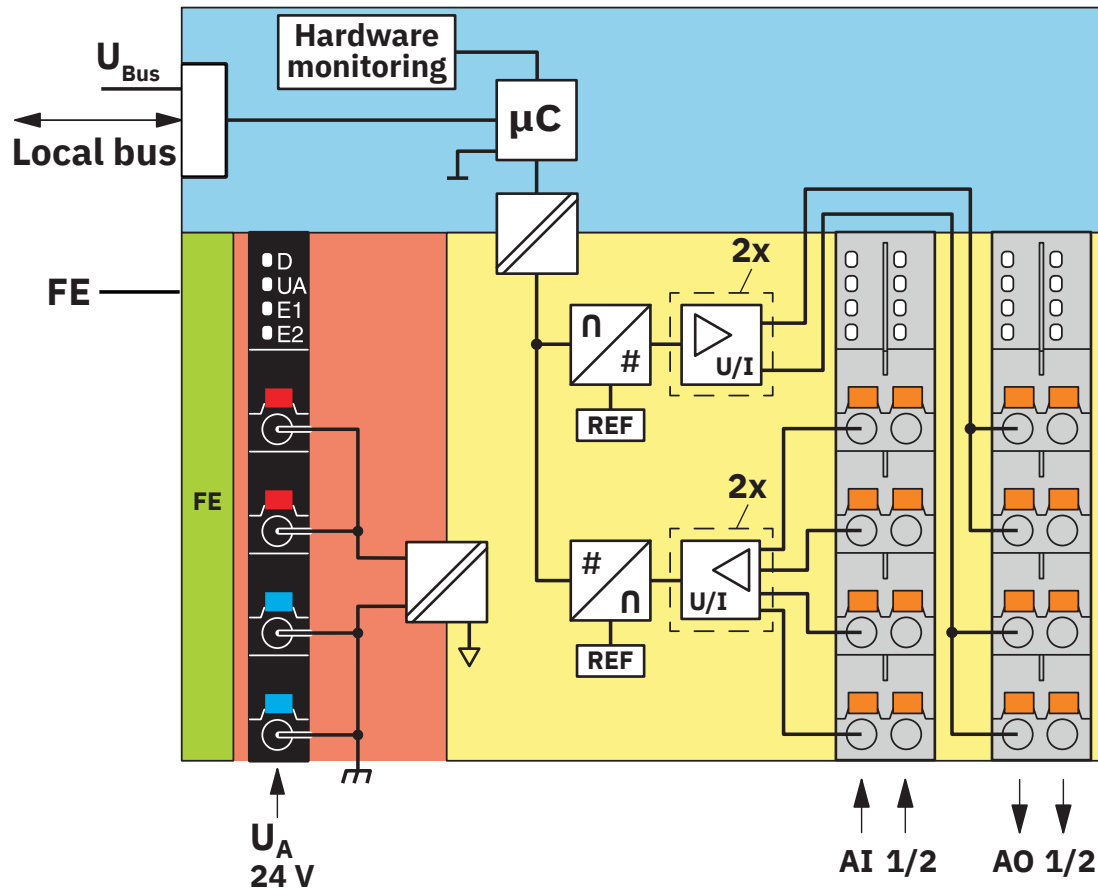


Sensore di pressione attivo su un ingresso di corrente differenziale

1035429

<https://www.phoenixcontact.com/it/prodotti/1035429>

Diagramma a blocchi



Circuito interno dei punti di connessione


AXL F AI2 AO2 XC 1H - Modulo analogico



1035429

<https://www.phoenixcontact.com/it/prodotti/1035429>

Omologazioni

 To download certificates, visit the product detail page: <https://www.phoenixcontact.com/it/prodotti/1035429>

BSH

ID omologazione: 840



cULus Listed

ID omologazione: E238705

1035429

<https://www.phoenixcontact.com/it/prodotti/1035429>

Classifiche

ECLASS

ECLASS-13.0	27242601
ECLASS-15.0	27242601

ETIM

ETIM 10.0	EC001596
-----------	----------

UNSPSC

UNSPSC 21.0	32151600
-------------	----------

1035429

<https://www.phoenixcontact.com/it/prodotti/1035429>

Environmental product compliance

EU RoHS

Soddisfa i requisiti della direttiva RoHS	Sì
con eccezione delle deroghe, se note	7(a), 7(c)-I

China RoHS

Environment friendly use period (EFUP)	EFUP-E
	Nessuna sostanza pericolosa al di sopra dei valori limite

EU REACH SVHC

Avviso di sostanza candidata REACH (n. CAS)	Lead(n. CAS: 7439-92-1)
SCIP	b264ed3a-7d48-401c-91b0-9259bd747205

Phoenix Contact 2026 © - Tutti i diritti riservati
<https://www.phoenixcontact.com>

PHOENIX CONTACT S.p.a.
Via Bellini, 39/41
20095 Cusano Milanino (MI)
+39 02 660591
info_it@phoenixcontact.com