

SPT 2,5/ 4-H-EX PROFINET 1 - Morsetto per circuiti stampati



1034484

<https://www.phoenixcontact.com/it/prodotti/1034484>

Si prega di notare che i dati visualizzati in questo PDF sono stati generati dal nostro catalogo online. I dati completi sono disponibili nella documentazione per l'utente. Si applicano le condizioni generali di utilizzo per i download.



Morsetto circuito stampato, corrente nominale: 23 A, sezione nominale: 2,5 mm², numero dei potenziali: 4, numero di file: 1, numero di poli per fila: 4, serie di prodotti: SPT 2,5/..-H-EX PROFINET, passo: 5 mm, tipo di connessione: Connessione a molla Push-in, montaggio: Saldatura a onde, direzione di collegamento conduttore/scheda: 0 °, colore: verde, Layout Pin: Pinning lineare, Lunghezza pin [P]: 2,5 mm, numero di pin di saldatura per potenziale: 2, tipo di confezione: confezionato nel cartone. Il morsetto per circuiti stampati soddisfa i requisiti della direttiva "Guideline for PROFINET" edizione 05/2017, adatto per CAT5

I vantaggi

- Soddisfa i requisiti della direttiva "Guideline for PROFINET" edizione 05/2017
- Soddisfa i requisiti CAT5 conformemente a EN 50173 e ISO/IEC 11801
- Soddisfa i massimi requisiti di sicurezza del tipo di protezione "Ex e" secondo IEC 60079-7 per aree con pericolo di esplosione
- La forza di contatto definita assicura un contatto stabile a lungo
- Il comando e il collegamento da un solo lato permettono l'integrazione nella parte anteriore del dispositivo
- Connessione Push-in rapida senza utensili
- Il vano morsetti aperto consente un collegamento pratico grazie a cacciaviti fissati
- I doppi codoli a saldare riducono la sollecitazione meccanica delle parti saldate

Dati commerciali

Codice articolo	1034484
Pezzi/conf.	50 Pezzi
Quantità di ordinazione minima	50 Pezzi
Nota	Produzione su ordinazione (non è possibile effettuare resi)
Codice vendita	AAMBFB
Codice prodotto	AAMBFB
GTIN	4055626540863
Peso per pezzo (confezione inclusa)	5,802 g
Peso per pezzo (confezione esclusa)	4,41 g
Numero tariffa doganale	85369010
Paese di origine	PL

SPT 2,5/ 4-H-EX PROFINET 1 - Morsetto per circuiti stampati



1034484

<https://www.phoenixcontact.com/it/prodotti/1034484>

Dati tecnici

Caratteristiche articolo

Tipo di prodotto	Morsetto circuito stampato
Famiglia di prodotti	SPT 2,5/...-H-EX PROFINET
Linea di prodotti	COMBICON Terminals M
Numero di poli	4
Passo	5 mm
Numero collegamenti	4
Numero di file	1
Numero dei potenziali	4
Layout pin	Pinning lineare
Numero di pin di saldatura per potenziale	2

Caratteristiche elettriche

Caratteristiche

Corrente nominale I_N	23 A
Tensione nominale U_N	176 V
Corrente nominale / sezione del conduttore	23 A/2,5 mm ²

Trasmissione dati

Tipo di segnale	PROFINET
Frequenza	fino a 100 MHz
Mezzo trasmissivo	Rame
Caratteristiche di trasmissione (categoria)	CAT5
Velocità di trasmissione dati	100 MBit/s

Dati EX

Omologazione Ex

Siglatura	0344 [Ⓢ] II 2GD / Ex eb IIC Gb
Certificato di omologazione UE	KEMA 07ATEX0193 U
Certificato IECEX	IECEX KEM 07.0057 U

Dati di collegamento

Tecnologia di connessione

Sezione nominale	2,5 mm ²
------------------	---------------------

Connessione conduttori

Collegamento	Connessione a molla Push-in
Sezione conduttore rigida	0,2 mm ² ... 4 mm ²
Sezione conduttore flessibile	0,2 mm ² ... 2,5 mm ²
Sezione conduttore AWG	24 ... 14
Sezione del conduttore flessibile con capocorda senza collare in	0,25 mm ² ... 2,5 mm ² (Lunghezza di spelatura 8 mm)

SPT 2,5/ 4-H-EX PROFINET 1 - Morsetto per circuiti stampati

1034484

<https://www.phoenixcontact.com/it/prodotti/1034484>

plastica	
Sezione conduttore flessibile con capocorda montato e collare in plastica	0,25 mm ² ... 1,5 mm ² (Lunghezza di spelatura 8 mm)
Lunghezza del tratto da spelare	10 mm

Montaggio

Tipo di montaggio	Saldatura a onde
Layout pin	Pinning lineare

Indicazioni materiale

Indicazioni materiale - contatti

Nota	Conforme a WEEE/RoHS, senza materiali filiformi secondo IEC 60068-2-82/JEDEC JESD 201
Materiale contatto	Lega Cu
Finitura superficiale	zincatura a caldo
Superficie metallica punto di connessione (strato superficiale)	Stagno (4 µm - 8 µm Sn)
Superficie metallica area di saldatura (strato superficiale)	Stagno (4 µm - 8 µm Sn)

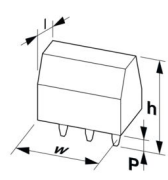
Indicazioni materiale - custodia

Colore (Custodia)	verde (6021)
Materiale isolante	PA
Gruppo materiale isolante	I
CTI secondo IEC 60112	600
Classe di combustibilità a norma UL 94	V0
Indice di infiammabilità del filamento GWFI secondo EN 60695-2-12	850
Temperatura di accensione del filamento GWIT secondo EN 60695-2-13	775
Temperatura della prova di durezza Brinell secondo EN 60695-10-2	125 °C

Note

Nota per l'utilizzo	L'articolo è qualificato per applicazioni Ethernet CAT5 ed è pertanto adatto all'uso nei dispositivi IoT.
---------------------	---

Dimensioni

Disegno quotato	
Passo	5 mm
Larghezza [w]	23,9 mm
Altezza [h]	16 mm
Lunghezza [l]	14,4 mm

SPT 2,5/ 4-H-EX PROFINET 1 - Morsetto per circuiti stampati



1034484

<https://www.phoenixcontact.com/it/prodotti/1034484>

Altezza di installazione	13,5 mm
Lunghezza codoli a saldare [P]	2,5 mm
Dimensioni dei codoli	0,8 x 0,8 mm

Design del circuito stampato

Distanza codoli	8,2 mm
Diametro foro	1,2 mm

Condizioni ambientali e della vita elettrica

Condizioni ambientali

Temperatura ambiente (stoccaggio/trasporto)	-40 °C ... 70 °C
Umidità dell'aria relativa (trasporto e stoccaggio)	30 % ... 70 %
Temperatura ambiente (montaggio)	-5 °C ... 100 °C
Temperatura ambiente (esercizio)	-50 °C ... 110 °C

Condizioni ambientali

Temperatura ambiente (esercizio)	-50 °C ... 110 °C
Temperatura ambiente (stoccaggio/trasporto)	-40 °C ... 70 °C
Umidità dell'aria relativa (trasporto e stoccaggio)	30 % ... 70 %
Temperatura ambiente (montaggio)	-5 °C ... 100 °C

Informazioni sull'imballaggio

Confezione	confezionato nel cartone
------------	--------------------------

SPT 2,5/ 4-H-EX PROFINET 1 - Morsetto per circuiti stampati





1034484

<https://www.phoenixcontact.com/it/prodotti/1034484>

Omologazioni

📄 To download certificates, visit the product detail page: <https://www.phoenixcontact.com/it/prodotti/1034484>

 ATEX ID omologazione: KEMA 07ATEX0193 U				
	Tensione nominale U_N	Corrente nominale I_N	Sezione AWG	Sezione mm^2
keine				
	176 V	23 A	-	0,2 - 4

 IECEX ID omologazione: IECEX KEM 07.0057U				
	Tensione nominale U_N	Corrente nominale I_N	Sezione AWG	Sezione mm^2
keine				
	176 V	23 A	-	0,2 - 4

SPT 2,5/ 4-H-EX PROFINET 1 - Morsetto per circuiti stampati



1034484

<https://www.phoenixcontact.com/it/prodotti/1034484>

Classifiche

ECLASS

ECLASS-13.0	27460101
ECLASS-15.0	27460101

ETIM

ETIM 10.0	EC002643
-----------	----------

UNSPSC

UNSPSC 21.0	39121400
-------------	----------

SPT 2,5/ 4-H-EX PROFINET 1 - Morsetto per circuiti stampati



1034484

<https://www.phoenixcontact.com/it/prodotti/1034484>

Environmental product compliance

EU RoHS

Soddisfa i requisiti della direttiva RoHS	Sì, Nessuna deroga
---	--------------------

China RoHS

Environment friendly use period (EFUP)	EFUP-E
	Nessuna sostanza pericolosa al di sopra dei valori limite

EU REACH SVHC

Avviso di sostanza candidata REACH (n. CAS)	Nessuna sostanza con una percentuale di massa maggiore dello 0,1%
---	---

EF3.1 Cambiamento climatico

CO2e kg	0,052 kg CO2e
---------	---------------

Phoenix Contact 2026 © - Tutti i diritti riservati

<https://www.phoenixcontact.com>

PHOENIX CONTACT S.p.a.

Via Bellini, 39/41

20095 Cusano Milanino (MI)

+39 02 660591

info_it@phoenixcontact.com