

HC-B24/16-ADP-SS - Piastra adattatrice



1034216

<https://www.phoenixcontact.com/it/prodotti/1034216>

Si prega di notare che i dati visualizzati in questo PDF sono stati generati dal nostro catalogo online. I dati completi sono disponibili nella documentazione per l'utente. Si applicano le condizioni generali di utilizzo per i download.

Piastra adattatrice, tipo: B24 su B16



Dati commerciali

| | |
|-------------------------------------|---------------|
| Codice articolo | 1034216 |
| Pezzi/conf. | 1 Pezzi |
| Quantità di ordinazione minima | 1 Pezzi |
| Codice vendita | AF7AZD |
| Codice prodotto | AF7AZD |
| GTIN | 4055626540627 |
| Peso per pezzo (confezione inclusa) | 106,5 g |
| Peso per pezzo (confezione esclusa) | 104 g |
| Numero tariffa doganale | 73269098 |
| Paese di origine | DE |

HC-B24/16-ADP-SS - Piastra adattatrice



1034216

<https://www.phoenixcontact.com/it/prodotti/1034216>

Dati tecnici

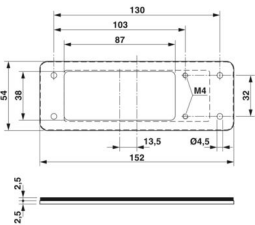
Note

| | |
|---------------|---------------------------------|
| Note generali | Per fori parete della serie B24 |
|---------------|---------------------------------|

Caratteristiche articolo

| | |
|----------------------|---------------------|
| Tipo di prodotto | Piastra adattatrice |
| Tipo | B24 |
| Guarnizione presente | sì |

Dimensioni

| | |
|---------------------------|---|
| Disegno quotato |  |
| Larghezza | 53 mm |
| Altezza | 5 mm |
| Lunghezza | 151 mm |
| Distanza fori orizzontale | 130 mm |
| Distanza fori verticale | 32 mm |
| Diametro foro | 5,5 mm |

Indicazioni materiale

| | |
|-----------------------|--------------------------------|
| Materiale | Acciaio inox 1.4301 / AISI 304 |
| Materiale guarnizione | NBR/SBR |

Condizioni ambientali e della vita elettrica

Condizioni ambientali

| | |
|----------------------------------|-------------------|
| Grado di protezione | IP54 |
| | IP65 |
| Temperatura ambiente (esercizio) | -40 °C ... 125 °C |

Montaggio

| | |
|-----------------------|---|
| Nota per il montaggio | Coppia delle viti di serraggio 1 ... 2 Nm |
|-----------------------|---|

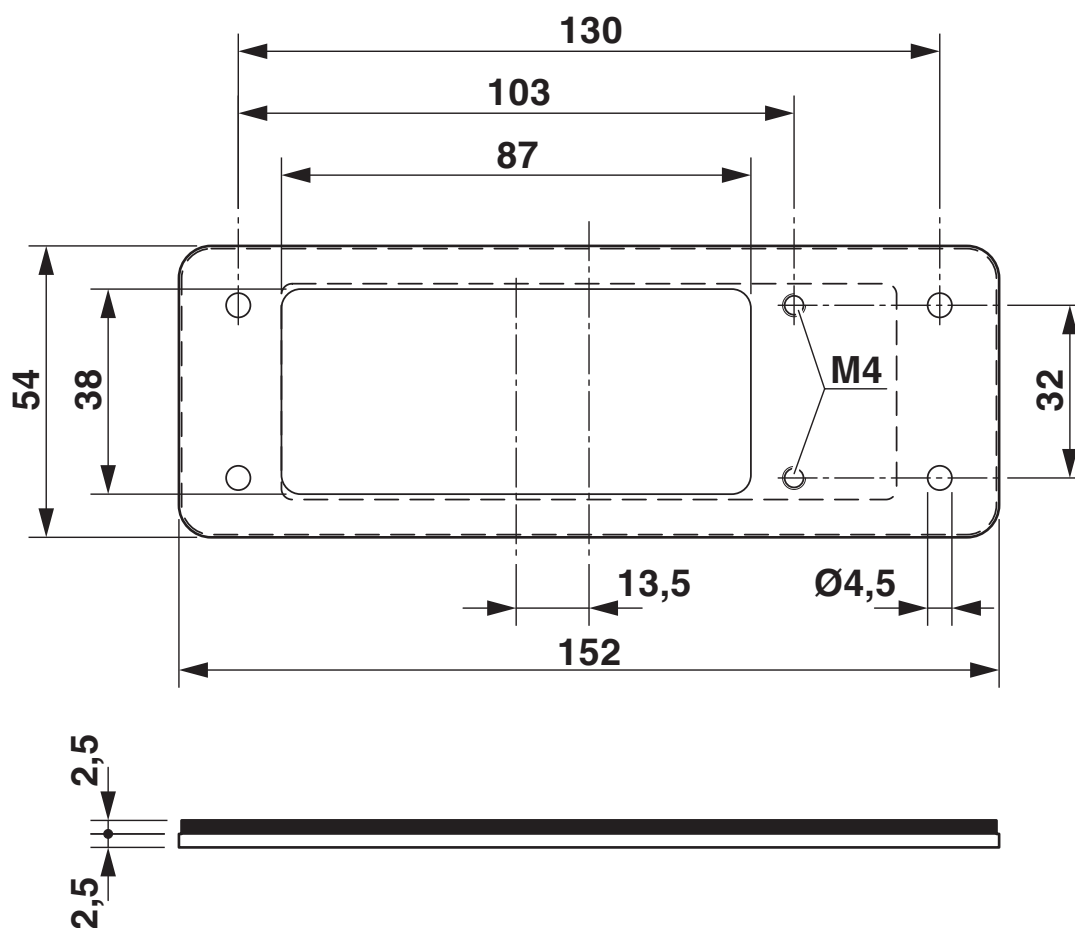
HC-B24/16-ADP-SS - Piastra adattatrice

1034216

<https://www.phoenixcontact.com/it/prodotti/1034216>

Disegni

Disegno quotato



Disegno quotato

1034216

<https://www.phoenixcontact.com/it/prodotti/1034216>

Classifiche

ECLASS

| | |
|-------------|----------|
| ECLASS-13.0 | 27440201 |
| ECLASS-15.0 | 27440201 |

ETIM

| | |
|-----------|----------|
| ETIM 10.0 | EC002309 |
|-----------|----------|

UNSPSC

| | |
|-------------|----------|
| UNSPSC 21.0 | 31261500 |
|-------------|----------|

1034216

<https://www.phoenixcontact.com/it/prodotti/1034216>

Environmental product compliance

EU RoHS

Soddisfa i requisiti della direttiva RoHS

Sì, Nessuna deroga

China RoHS

Environment friendly use period (EFUP)

EFUP-E

Nessuna sostanza pericolosa al di sopra dei valori limite

EU REACH SVHC

Avviso di sostanza candidata REACH (n. CAS)

Nessuna sostanza con una percentuale di massa maggiore dello 0,1%

Phoenix Contact 2026 © - Tutti i diritti riservati
<https://www.phoenixcontact.com>

PHOENIX CONTACT S.p.a.
Via Bellini, 39/41
20095 Cusano Milanino (MI)
+39 02 660591
info_it@phoenixcontact.com