

HC-B24/6-ADP-SS - Piastra adattatrice



1034215

<https://www.phoenixcontact.com/it/prodotti/1034215>

Si prega di notare che i dati visualizzati in questo PDF sono stati generati dal nostro catalogo online. I dati completi sono disponibili nella documentazione per l'utente. Si applicano le condizioni generali di utilizzo per i download.

Piastra adattatrice, tipo: B24 su B6



Dati commerciali

Codice articolo	1034215
Pezzi/conf.	1 Pezzi
Quantità di ordinazione minima	1 Pezzi
Codice vendita	AF7AZD
Codice prodotto	AF7AZD
GTIN	4055626540467
Peso per pezzo (confezione inclusa)	129,6 g
Peso per pezzo (confezione esclusa)	129,6 g
Numero tariffa doganale	73269098
Paese di origine	DE

HC-B24/6-ADP-SS - Piastra adattatrice

1034215

<https://www.phoenixcontact.com/it/prodotti/1034215>

Dati tecnici

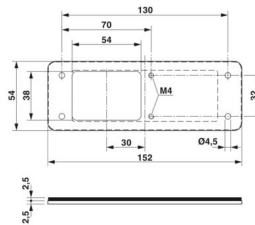
Note

Note generali	Per fori parete della serie B24
---------------	---------------------------------

Caratteristiche articolo

Tipo di prodotto	Piastra adattatrice
Tipo	B24
Guarnizione presente	sì

Dimensioni

Disegno quotato	
Larghezza	53 mm
Altezza	5 mm
Lunghezza	151 mm
Distanza fori orizzontale	130 mm
Distanza fori verticale	32 mm
Diametro foro	5,5 mm

Indicazioni materiale

Materiale	Acciaio inox 1.4301 / AISI 304
Materiale guarnizione	NBR/SBR

Condizioni ambientali e della vita elettrica

Condizioni ambientali

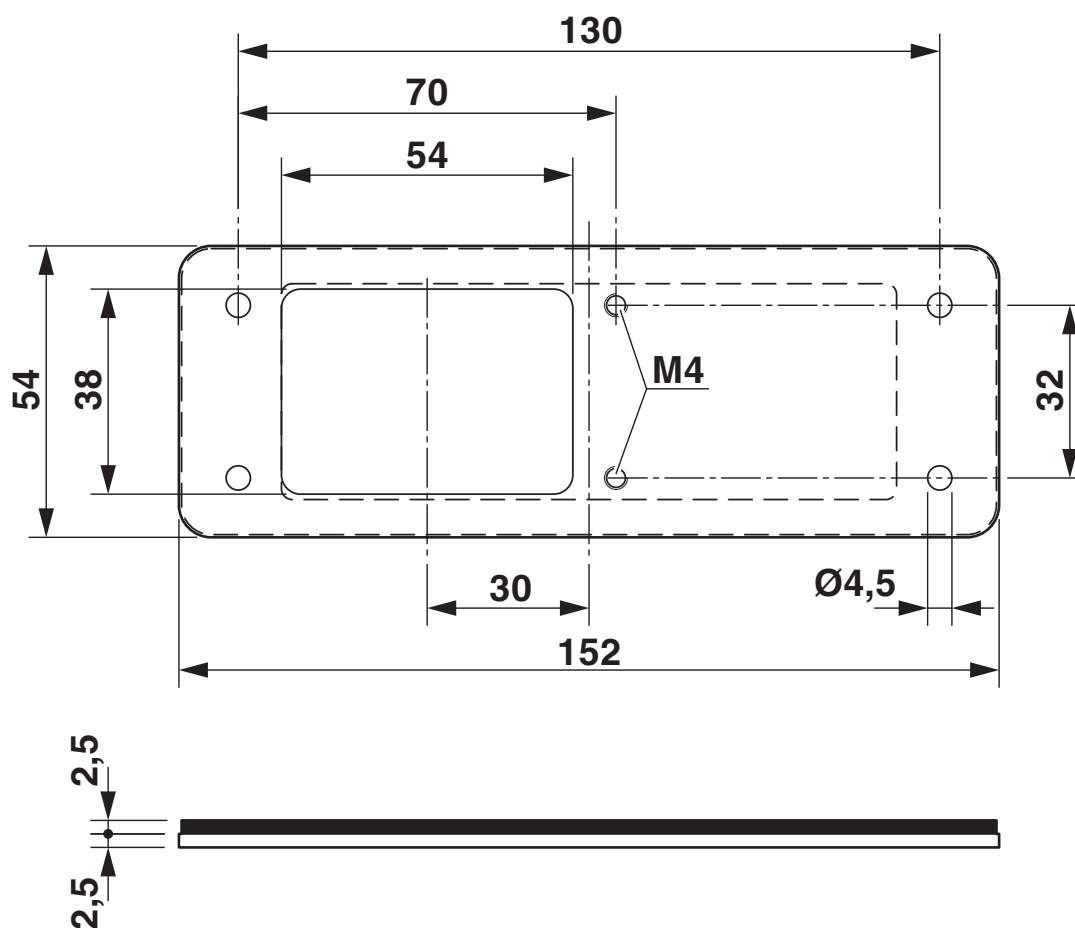
Grado di protezione	IP54
	IP65
Temperatura ambiente (esercizio)	-40 °C ... 125 °C

Montaggio

Nota per il montaggio	Coppia delle viti di serraggio 1 ... 2 Nm
-----------------------	---

Disegni

Disegno quotato



Disegno quotato

HC-B24/6-ADP-SS - Piastra adattatrice



1034215

<https://www.phoenixcontact.com/it/prodotti/1034215>

Classifiche

ECLASS

ECLASS-13.0	27440201
ECLASS-15.0	27440201

ETIM

ETIM 10.0	EC002309
-----------	----------

UNSPSC

UNSPSC 21.0	31261500
-------------	----------

Environmental product compliance

EU RoHS

Soddisfa i requisiti della direttiva RoHS	Sì, Nessuna deroga
---	--------------------

China RoHS

Environment friendly use period (EFUP)	EFUP-E
	Nessuna sostanza pericolosa al di sopra dei valori limite

EU REACH SVHC

Avviso di sostanza candidata REACH (n. CAS)	Nessuna sostanza con una percentuale di massa maggiore dello 0,1%
---	---

EF3.1 Cambiamento climatico

CO2e kg	4,029 kg CO2e
---------	---------------