

VAL-SEC-T2-2+F-48DC-FM - Scaricatori di sovratensioni tipo 2



1033786

<https://www.phoenixcontact.com/it/prodotti/1033786>

Si prega di notare che i dati visualizzati in questo PDF sono stati generati dal nostro catalogo online. I dati completi sono disponibili nella documentazione per l'utente. Si applicano le condizioni generali di utilizzo per i download.



Scaricatore di sovratensione di dispersione ad innesto per sistemi a tensione continua isolati e con messa a terra a 2 poli, per correnti lineari fino a 48 V DC, per montaggio su guida DIN, elemento base a 3 poli con contatto da remoto, tre elementi di protezione estraibili controllati termicamente, messaggio di stato su ogni connettore.

I vantaggi

- Gamma di protezione dalla sovratensione universale con coordinamento energetico ottimale di scaricatori di fulmini fino alla protezione dei dispositivi
- Di facile manutenzione grazie ai moduli di protezione a innesto universali
- L'indicatore di stato meccanico-ottico e il contatto di segnalazione remota forniscono informazioni costanti
- Più spazio nel quadro elettrico grazie alla larghezza di installazione ridotta di soli 12 mm per polo
- Nessun influsso di un monitoraggio di isolamento grazie all'assenza di corrente di dispersione

Dati commerciali

Codice articolo	1033786
Pezzi/conf.	1 Pezzi
Quantità di ordinazione minima	1 Pezzi
Codice vendita	CL1353
Codice prodotto	CL1353
GTIN	4055626539966
Peso per pezzo (confezione inclusa)	292 g
Peso per pezzo (confezione esclusa)	267,47 g
Numero tariffa doganale	85363090
Paese di origine	DE

VAL-SEC-T2-2+F-48DC-FM - Scaricatori di sovratensioni tipo 2



1033786

<https://www.phoenixcontact.com/it/prodotti/1033786>

Dati tecnici

Caratteristiche articolo

Tipo di prodotto	Scaricatore di sovratensione
Famiglia di prodotti	SEC Family
Classe di prova IEC	II
	T2
Tipo EN	T2
Sistema di alimentazione di corrente IEC	DC
Tipo	Modulo guida bicomponente a innesto
Numero di poli	2
Segnalazione protezione contro le sovratensioni guasta	ottico, contatto FM
Numero di porte	One

Caratteristiche di isolamento

Categoria di sovratensione	III
Grado di inquinamento	2

Caratteristiche elettriche

Frequenza nominale f_N	50 Hz (60 Hz)
Tensione nominale U_N	40 V DC ... 60 V DC

Indicazione/segnalazione a distanza

Denominazione collegamento	Contatto FM
Funzione di inserzione	Contatti di scambio
Tensione di esercizio	5 V AC ... 250 V AC (Altitudine \leq 2000 m (s.l.m.))
	5 V AC ... 150 V AC (Altitudine $>$ 2000 m (s.l.m.))
	125 V DC (200 mA DC)
Corrente d'esercizio	5 mA AC ... 1 A AC
	1 A DC (30 V DC)

Dati di collegamento

Collegamento	Connessione a vite
Filettatura	M5
Coppia di serraggio	4,5 Nm
Lunghezza del tratto da spelare	16 mm
Sezione conduttore flessibile	2,5 mm ² ... 16 mm ²
Sezione conduttore rigida	2,5 mm ² ... 25 mm ²
Sezione conduttore AWG	12 ... 4
Collegamento	Capocorda a forcella
Sezione conduttore flessibile	1,5 mm ² ... 6 mm ²

Contatto FM

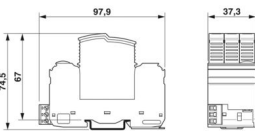
VAL-SEC-T2-2+F-48DC-FM - Scaricatori di sovratensioni tipo 2

1033786

<https://www.phoenixcontact.com/it/prodotti/1033786>

Collegamento	Attacco a vite/ ad innesto mediante COMBICON
Filettatura	M2
Coppia di serraggio	0,25 Nm
Lunghezza del tratto da spelare	7 mm
Sezione conduttore flessibile	0,14 mm ² ... 1,5 mm ²
Sezione conduttore rigida	0,14 mm ² ... 1,5 mm ²
Sezione conduttore AWG	28 ... 16

Dimensioni

Disegno quotato	
Larghezza	37,3 mm
Altezza	97,9 mm
Profondità	74,5 mm (Con guida DIN da 7,5 mm)
Unità modulare	2 TE

Indicazioni materiale

Colore (Connettore)	grigio chiaro (RAL 7035)
Colore (Elemento base)	grigio (RAL 7042)
Classe di combustibilità a norma UL 94	V-0
Valore CTI del materiale	600
Materiale isolante	PA6.6-FR 20% GF PBT-FR
Gruppo materiale	I
Materiale custodia	PA 6.6-FR 20 % GF PBT-FR

Circuito di protezione

Dispositivi di protezione	(DC+) - (DC-)
	(DC+) - PE
	(DC-) - PE
Direzione di azione	(DC+/DC-) - PE
Tensione nominale U_N	60 V AC (TN/TT)
	40 V DC ... 60 V DC
Frequenza nominale f_N	50 Hz (60 Hz)
Tensione massima continuativa U_C	75 V DC
	75 V AC
Corrente di carico nom. I_L	40 A (Capocorda a forcella Biconnect M4, 6 mm ²)
	63 A (Capocorda TWIN 2x 10 mm ²)
Corrente conduttori di terra I_{PE}	$\leq 5 \mu A$ DC

VAL-SEC-T2-2+F-48DC-FM - Scaricatori di sovratensioni tipo 2



1033786

<https://www.phoenixcontact.com/it/prodotti/1033786>

	≤ 5 μA AC
Corrente nominale dispersa I_n (8/20) μs	20 kA
Max. corrente dispersa I_{max} (8/20) μs	40 kA
Corrente dispersa I_{Total} (8/20) μs	40 kA
Resistenza ai corto circuiti I_{SCCR}	0,2 kA DC (senza prefusibile)
	6 kA DC (con prefusibile 20 A gG / B)
	10 kA AC (Interruttore differenziale C63 A)
	25 kA AC (con prefusibile fino a 315 A gG)
	50 kA AC (con prefusibile fino a 200 A gG)
Livello di protezione U_p (DC+) - (DC-)	≤ 0,9 kV
Livello di protezione U_p (DC+/DC-) - PE	≤ 1 kV
Tensione d'innescio 6 kV (1,2/50) μs	≤ 1 kV
Comportamento TOV con U_T	174 V DC (5 s / withstand mode)
	130 V AC (120 min / withstand mode)
Tempo di risposta t_A (DC+) - (DC-)	≤ 25 ns
Tempo di risposta t_A (DC+/DC-) - PE	≤ 100 ns
Prefusibile massimo per cablaggio di tipo passante (V)	20 A DC (gG/B con $I_{SCCR} > 200$ A)
Prefusibile massimo per cablaggio standard	20 A DC (gG/B con $I_{SCCR} > 200$ A)
	315 A AC (gG)

Dati tecnici aggiuntivi

Massima tensione permanente U_{CPV}	75 V DC
Resistenza ai corto circuiti I_{SCPV}	1000 A
Corrente di esercizio permanente I_{CPV}	10 μA

Condizioni ambientali e della vita elettrica

Condizioni ambientali

Grado di protezione	IP20
Temperatura ambiente (esercizio)	-40 °C ... 80 °C
Temperatura ambiente (stoccaggio/trasporto)	-40 °C ... 80 °C
Posizione elevata	≤ 6000 m (s.l.m.)
Umidità dell'aria consentita (esercizio)	5 % ... 95 %
Urti (esercizio)	30g (Semisinusoidale / 11 ms / 3x ±X, ±Y, ±Z)
Vibrazione (esercizio)	5g (10 ... 500 Hz / 2,5 h / X, Y, Z)

Normative e prescrizioni

Norme/disposizioni	IEC 61643-11
Nota	2011

EN 61643-11

Norme/disposizioni	EN 61643-11
Nota	2012

VAL-SEC-T2-2+F-48DC-FM - Scaricatori di sovratensioni tipo 2



1033786

<https://www.phoenixcontact.com/it/prodotti/1033786>

Montaggio

Tipo di montaggio	Guida di supporto: 35 mm
-------------------	--------------------------

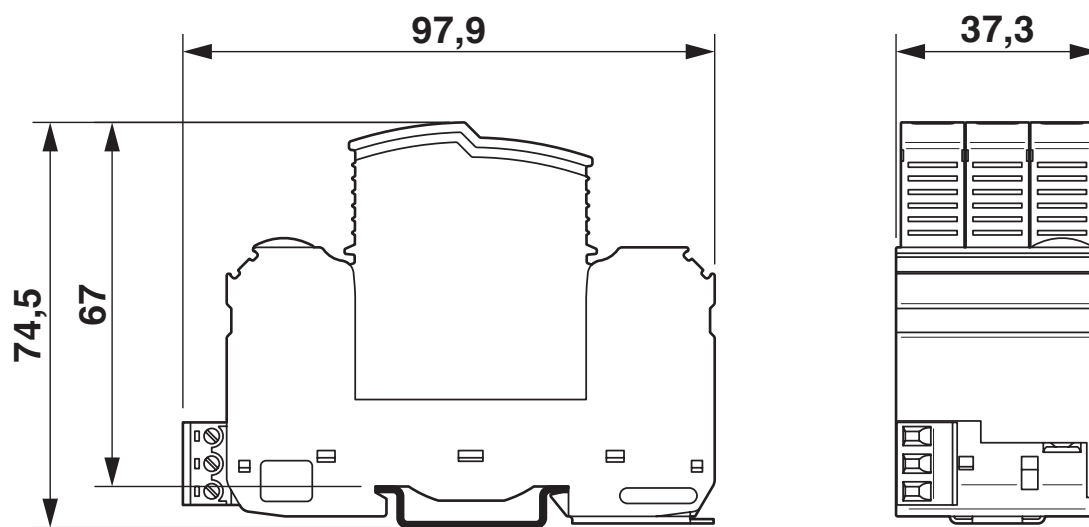
VAL-SEC-T2-2+F-48DC-FM - Scaricatori di sovratensioni tipo 2

1033786

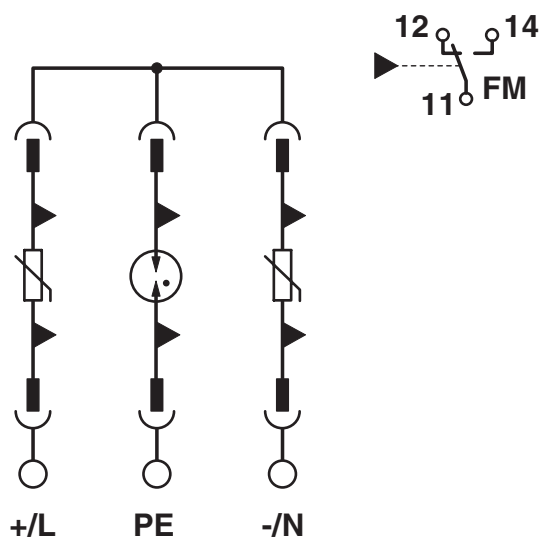
<https://www.phoenixcontact.com/it/prodotti/1033786>

Disegni

Disegno quotato



Schema di collegamento



VAL-SEC-T2-2+F-48DC-FM - Scaricatori di sovratensioni tipo 2



1033786

<https://www.phoenixcontact.com/it/prodotti/1033786>

Omologazioni

🔗 To download certificates, visit the product detail page: <https://www.phoenixcontact.com/it/prodotti/1033786>

UAE-RoHS

ID omologazione: 23-10-88707

VAL-SEC-T2-2+F-48DC-FM - Scaricatori di sovratensioni tipo 2



1033786

<https://www.phoenixcontact.com/it/prodotti/1033786>

Classifiche

ECLASS

ECLASS-13.0	27171302
ECLASS-15.0	27171302

ETIM

ETIM 10.0	EC000941
-----------	----------

UNSPSC

UNSPSC 21.0	39121600
-------------	----------

VAL-SEC-T2-2+F-48DC-FM - Scaricatori di sovratensioni tipo 2



1033786

<https://www.phoenixcontact.com/it/prodotti/1033786>

Environmental product compliance

EU RoHS

Soddisfa i requisiti della direttiva RoHS	Sì, Nessuna deroga
---	--------------------

China RoHS

Environment friendly use period (EFUP)	EFUP-E
	Nessuna sostanza pericolosa al di sopra dei valori limite

EU REACH SVHC

Avviso di sostanza candidata REACH (n. CAS)	Nessuna sostanza con una percentuale di massa maggiore dello 0,1%
---	---

Phoenix Contact 2026 © - Tutti i diritti riservati
<https://www.phoenixcontact.com>

PHOENIX CONTACT S.p.a.
Via Bellini, 39/41
20095 Cusano Milanino (MI)
+39 02 660591
info_it@phoenixcontact.com