

MINI MCR-2-SPS-24-15 - Generatore di tensione costante



1033202

<https://www.phoenixcontact.com/it/prodotti/1033202>

Si prega di notare che i dati visualizzati in questo PDF sono stati generati dal nostro catalogo online. I dati completi sono disponibili nella documentazione per l'utente. Si applicano le condizioni generali di utilizzo per i download.



Generatore di tensione costante con connessione a innesto per la produzione di tensione costante precisa di 15 V e per l'alimentazione di sensori senza alimentatore proprio. Connessione a vite.

Dati commerciali

Codice articolo	1033202
Pezzi/conf.	1 Pezzi
Quantità di ordinazione minima	1 Pezzi
Codice vendita	DK112Z
Codice prodotto	DK112Z
GTIN	4055626537962
Peso per pezzo (confezione inclusa)	115,4 g
Peso per pezzo (confezione esclusa)	106,72 g
Numero tariffa doganale	85437090
Paese di origine	DE

MINI MCR-2-SPS-24-15 - Generatore di tensione costante



1033202

<https://www.phoenixcontact.com/it/prodotti/1033202>

Dati tecnici

Note

Limitazione dell'uso

Nota EMC	EMC: prodotto in classe A, vedere la dichiarazione del produttore nell'area download
----------	--

Caratteristiche articolo

Tipo di prodotto	Generatore di tensione costante
Famiglia di prodotti	MINI Analog Pro

Caratteristiche elettriche

Isolamento galvanico	Separazione a 2 vie
Isolamento galvanico tra ingresso e uscita	sì
Coefficiente termico massimo	< 0,01 %/K
Errore di trasmissione	≤ 0,1 % (del fondo scala)

Isolamento galvanico

Categoria di sovratensione	II
Grado di inquinamento	2

Isolamento galvanico Ingresso/uscita/alimentazione IEC/EN 61010-1

Norme/Disposizioni	IEC/EN 61010-1
Tensione di isolamento nominale	300 V _{eff}
Tensione di prova	3 kV AC (50 Hz, 60 s)
isolamento	Isolamento rinforzato

Alimentazione

Range tensione di alimentazione	9,6 V DC ... 30 V DC (Per il ponticellamento della tensione di alimentazione utilizzare il connettore bus (ME 6,2 TBUS-2 1,5/5-ST-3,81 GN, cod. art. 2869728), inseribile a scatto sulla guida di montaggio da 35 mm secondo EN 60715)
Corrente assorbita tipica	< 38,2 mA (24 V)
	< 79,8 mA (12 V)
Potenza assorbita	< 900 mW (9,6 V DC)

Dati di ingresso

Segnale: Tensione

Segnale d'ingresso, tensione	9,6 V DC ... 30 V DC
Tensione di aliment. transmitter	15 V DC

Dati di uscita

Segnale: Tensione

Segnale d'uscita, tensione massima	15 V DC
Corrente di cortocircuito	> 35 mA

MINI MCR-2-SPS-24-15 - Generatore di tensione costante



1033202

<https://www.phoenixcontact.com/it/prodotti/1033202>

Tensione d'uscita in caso di rottura cavo	15 V DC
Corrente d'uscita	≤ 30 mA
Ripple	< 20 mV _{SS} (600 Ω)

Dati di collegamento

Collegamento	Connessione a vite
Lunghezza del tratto da spelare	10 mm
Filettatura	M3
Sezione conduttore rigida	0,2 mm ² ... 1,5 mm ² (con capocorda) 0,14 mm ² ... 2,5 mm ² (senza capocorda)
Sezione conduttore flessibile	0,14 mm ² ... 2,5 mm ²
Sezione conduttore AWG	24 ... 12 (flessibile)
Coppia di serraggio	0,5 Nm ... 0,6 Nm

Dati EX

Installazione Ex (EPL)	Gc
	Div. 2

Segnalazione

Segnalazione stato	LED verde (tensione di alimentazione)
--------------------	---------------------------------------

Dimensioni

Larghezza	6,2 mm
Altezza	109,81 mm
Profondità	119,2 mm

Indicazioni materiale

Colore	grigio (RAL 7042)
Materiale custodia	PBT
Protezione antincendio per veicoli su rotaia (DIN EN 45545-2) R22	HL 1 - HL 2
Protezione antincendio per veicoli su rotaia (DIN EN 45545-2) R23	HL 1 - HL 2
Protezione antincendio per veicoli su rotaia (DIN EN 45545-2) R24	HL 1 - HL 2

Condizioni ambientali e della vita elettrica

Condizioni ambientali

Grado di protezione	IP20 (non sottoposto a valutazione UL)
Temperatura ambiente (esercizio)	-40 °C ... 70 °C
Temperatura ambiente (stoccaggio/trasporto)	-40 °C ... 85 °C
Posizione elevata	≤ 2000 m
Umidità dell'aria consentita (esercizio)	5 % ... 95 % (senza condensa)

Omologazioni

MINI MCR-2-SPS-24-15 - Generatore di tensione costante



1033202

<https://www.phoenixcontact.com/it/prodotti/1033202>

CE

Certificato	Conformità CE
-------------	---------------

ATEX

Siglatura	Ⓜ II 3 G Ex ec IIC T4 Gc
Certificato	BVS 20 ATEX E 014X

IECEX

Siglatura	Ex ec IIC T4 Gc
Certificato	IECEX BVS 20.0010X

CCC / China-Ex

Siglatura	Ex ec IIC T4 Gc
-----------	-----------------

UL, USA / Canada

Siglatura	UL 508 Listed
	Class I, Div. 2, Groups A, B, C, D T6
	Class I, Zone 2, Group IIC T6

Omologazione per settore navale

Certificato	DNV GL TAA000021E Rev. 1
-------------	--------------------------

Dati cantieristica navale

Temperature	B
Humidity	B
Vibrazione	A
EMC	A
Enclosure	Required protection according to the Rules shall be provided upon installation on board

Dati EMC

Compatibilità elettromagnetica	Conformità alla direttiva EMC
Immunità ai disturbi	EN 61000-6-2
Nota	Le interferenze possono causare leggeri scostamenti.

Emissione di disturbi

Norme/Disposizioni	EN 61000-6-4
--------------------	--------------

Normative e prescrizioni

Isolamento galvanico	Separazione a 2 vie
----------------------	---------------------

GB Standard

Norme/Disposizioni	GB/T 3836.1
	GB/T 3836.3

Montaggio

Tipo di montaggio	Montaggio su guida DIN
-------------------	------------------------

MINI MCR-2-SPS-24-15 - Generatore di tensione costante



1033202

<https://www.phoenixcontact.com/it/prodotti/1033202>

Nota per il montaggio	Per il ponticellamento della tensione di alimentazione può essere utilizzato il connettore bus per guide DIN, inseribile a scatto sulla guida DIN da 35 mm secondo EN 60715.
Posizione di installazione	a scelta

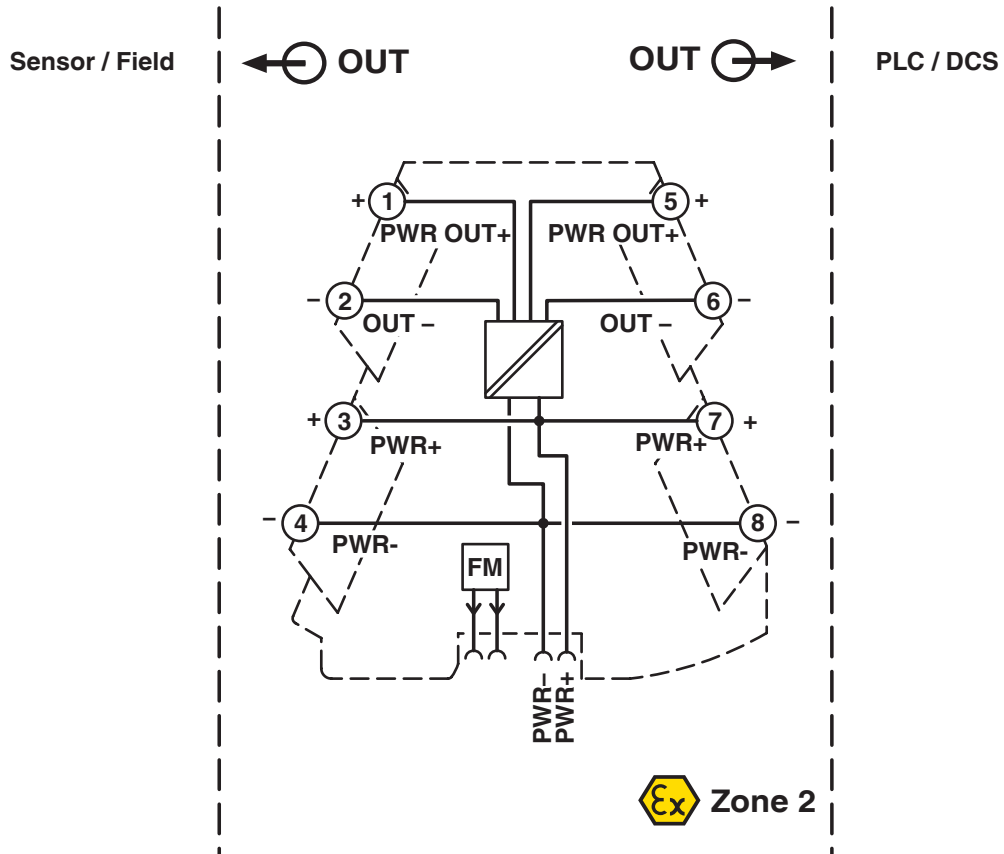
MINI MCR-2-SPS-24-15 - Generatore di tensione costante

1033202

<https://www.phoenixcontact.com/it/prodotti/1033202>

Disegni

Diagramma a blocchi



MINI MCR-2-SPS-24-15 - Generatore di tensione costante



1033202

<https://www.phoenixcontact.com/it/prodotti/1033202>


Omologazioni

🔗 To download certificates, visit the product detail page: <https://www.phoenixcontact.com/it/prodotti/1033202>

 **UL Listed**
ID omologazione: E238705


 **cUL Listed**
ID omologazione: E238705


DNV
ID omologazione: TAA000021E

 **IECEx**
ID omologazione: IECEx BVS 20.0010X

 **cUL Listed**
ID omologazione: E196811

 **UL Listed**
ID omologazione: E196811

 **ATEX**
ID omologazione: BVS 20 ATEX E 014X

 **CCC**
ID omologazione: 2022122303115966

MINI MCR-2-SPS-24-15 - Generatore di tensione costante



1033202

<https://www.phoenixcontact.com/it/prodotti/1033202>

Classifiche

ECLASS

ECLASS-13.0	27210192
ECLASS-15.0	27210192

ETIM

ETIM 10.0	EC002498
-----------	----------

UNSPSC

UNSPSC 21.0	39121000
-------------	----------

MINI MCR-2-SPS-24-15 - Generatore di tensione costante



1033202

<https://www.phoenixcontact.com/it/prodotti/1033202>

Environmental product compliance

EU RoHS

Soddisfa i requisiti della direttiva RoHS	Sì
con eccezione delle deroghe, se note	7(a), 7(c)-I

China RoHS

Environment friendly use period (EFUP)	EFUP-50
	Una tabella per la dichiarazione China RoHS in base all'articolo è disponibile nell'area di download di ciascun articolo alla voce "Dichiarazione del produttore". Per tutti gli articoli con EFUP-E non viene allestita né richiesta alcuna tabella per la dichiarazione China RoHS.

EU REACH SVHC

Avviso di sostanza candidata REACH (n. CAS)	Lead(n. CAS: 7439-92-1)
	2,2',6,6'-tetrabromo-4,4'-isopropylidenediphenol(n. CAS: 79-94-7)
SCIP	31c27dc5-0c92-4bc8-8361-89e1dc0315c0

Phoenix Contact 2026 © - Tutti i diritti riservati
<https://www.phoenixcontact.com>

PHOENIX CONTACT S.p.a.
Via Bellini, 39/41
20095 Cusano Milanino (MI)
+39 02 660591
info_it@phoenixcontact.com