

# FBP 9+1 - Connettore cieco

1029718

<https://www.phoenixcontact.com/it/prodotti/1029718>



Si prega di notare che i dati visualizzati in questo PDF sono stati generati dal nostro catalogo online. I dati completi sono disponibili nella documentazione per l'utente. Si applicano le condizioni generali di utilizzo per i download.

Connettore cieco, numero poli: 10, colore: arancione



La figura mostra la versione

## I vantaggi

- Connettore cieco per FAME..., serve come copertura di protezione del blocco di prova con il connettore di processo estratto

## Dati commerciali

Codice articolo	1029718
Pezzi/conf.	5 Pezzi
Quantità di ordinazione minima	5 Pezzi
Codice vendita	BE6111
Codice prodotto	BE6111
GTIN	4055626532141
Peso per pezzo (confezione inclusa)	106,7 g
Peso per pezzo (confezione esclusa)	106,7 g
Numero tariffa doganale	85389099
Paese di origine	PL

# FBP 9+1 - Connettore cieco

1029718

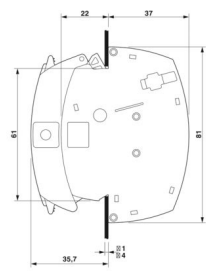
<https://www.phoenixcontact.com/it/prodotti/1029718>

## Dati tecnici

### Caratteristiche articolo

Tipo di prodotto	Connettore cieco
Famiglia di prodotti	FAME 1
Numero di poli	10
Passo	8,2 mm

### Dimensioni

Disegno quotato	
Larghezza	115 mm
Altezza	72,9 mm
Passo	8,2 mm

### Indicazioni materiale

Colore	arancione (RAL 2003)
Classe di combustibilità a norma UL 94	V0
Materiale isolante	PA

### Condizioni ambientali e della vita elettrica

#### Condizioni ambientali

Temperatura ambiente (esercizio)	-60 °C ... 105 °C (Temperatura di esercizio massima per breve tempo, vedi RTI Elec.)
Temperatura ambiente (stoccaggio/trasporto)	-25 °C ... 60 °C (per breve durata, non oltre le 24 h, da -60 °C a +70 °C)
Temperatura ambiente (montaggio)	-5 °C ... 70 °C
Temperatura ambiente (attivazione)	-5 °C ... 70 °C
Umidità dell'aria consentita (stoccaggio/trasporto)	30 % ... 70 %

# FBP 9+1 - Connettore cieco

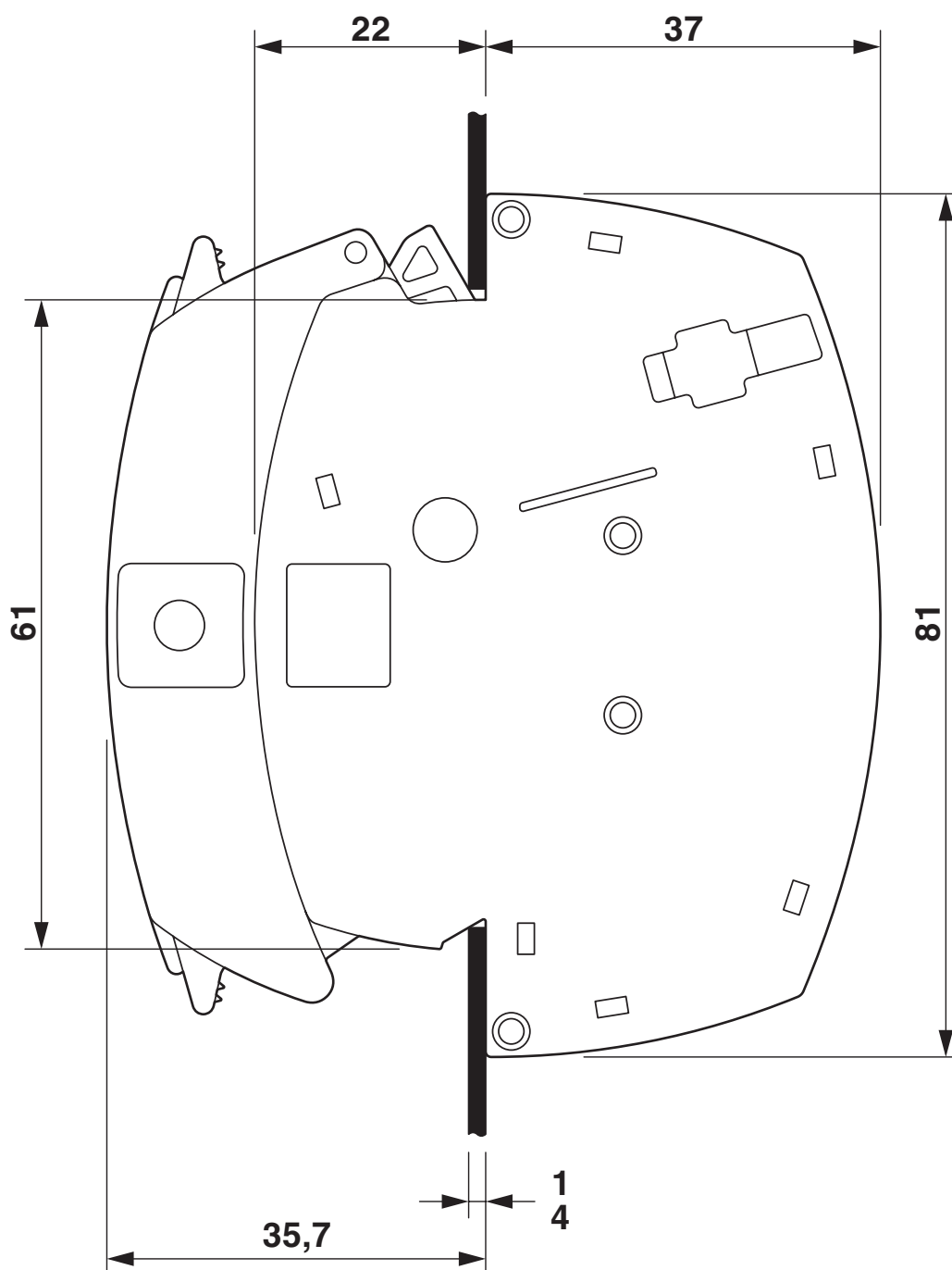
1029718

<https://www.phoenixcontact.com/it/prodotti/1029718>



## Disegni

Disegno quotato



# FBP 9+1 - Connettore cieco



1029718

<https://www.phoenixcontact.com/it/prodotti/1029718>

## Classifiche

### ECLASS

ECLASS-13.0	27250304
ECLASS-15.0	27250304

### ETIM

ETIM 10.0	EC002555
-----------	----------

### UNSPSC

UNSPSC 21.0	20122000
-------------	----------

# FBP 9+1 - Connettore cieco



1029718

<https://www.phoenixcontact.com/it/prodotti/1029718>

## Environmental product compliance

### EU RoHS

Soddisfa i requisiti della direttiva RoHS	Sì, Nessuna deroga
---	--------------------

### China RoHS

Environment friendly use period (EFUP)	EFUP-E
	Nessuna sostanza pericolosa al di sopra dei valori limite

### EU REACH SVHC

Avviso di sostanza candidata REACH (n. CAS)	Nessuna sostanza con una percentuale di massa maggiore dello 0,1%
---	---

Phoenix Contact 2026 © - Tutti i diritti riservati  
<https://www.phoenixcontact.com>

PHOENIX CONTACT S.p.a.  
Via Bellini, 39/41  
20095 Cusano Milanino (MI)  
+39 02 660591  
[info\\_it@phoenixcontact.com](mailto:info_it@phoenixcontact.com)