

# FWP 9+1 - Connettore di processo



1029715

<https://www.phoenixcontact.com/it/prodotti/1029715>

Si prega di notare che i dati visualizzati in questo PDF sono stati generati dal nostro catalogo online. I dati completi sono disponibili nella documentazione per l'utente. Si applicano le condizioni generali di utilizzo per i download.



Connettore di processo, tensione nominale: 400 V, corrente nominale: 24 A, numero poli: 10, Sezione di dimensionamento: 6 mm<sup>2</sup>, colore: grigio

La figura mostra la versione

## I vantaggi

- Il cortocircuito del convertitore generato automaticamente e l'esecuzione con protezione da contatti accidentali offrono la massima sicurezza di misurazione
- Il contatto di commutazione integrato è stato appositamente studiato per soddisfare i requisiti più elevati, l'impiego di materiali pregiati garantisce una trasmissione sicura del segnale anche dopo molteplici azionamenti

## Dati commerciali

Codice articolo	1029715
Pezzi/conf.	5 Pezzi
Quantità di ordinazione minima	5 Pezzi
Codice vendita	BE6111
Codice prodotto	BE6111
GTIN	4055626530765
Peso per pezzo (confezione inclusa)	148,3 g
Peso per pezzo (confezione esclusa)	148,3 g
Numero tariffa doganale	85366990
Paese di origine	PL

# FWP 9+1 - Connettore di processo

1029715

<https://www.phoenixcontact.com/it/prodotti/1029715>

## Dati tecnici

### Caratteristiche articolo

Tipo di prodotto	Connettore maschio
Famiglia di prodotti	FAME 1
Numero di poli	10
Passo	8,2 mm
Potenziali	10

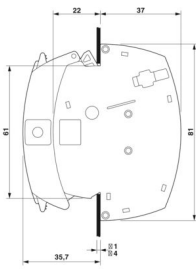
### Caratteristiche elettriche

Potenza dissipata massima in condizioni nominali	1,31 W
--	--------

### Dati di collegamento

Sezione nominale	6 mm <sup>2</sup>
Sezione nominale	6 mm <sup>2</sup>
Corrente nominale	24 A
Corrente di carico massima	30 A
Tensione nominale	400 V

### Dimensioni

Disegno quotato	
Passo	8,2 mm

### Indicazioni materiale

Colore	grigio (RAL 7042)
Classe di combustibilità a norma UL 94	V0
Materiale isolante	PA

### Condizioni ambientali e della vita elettrica

#### Condizioni ambientali

Temperatura ambiente (stoccaggio/trasporto)	-25 °C ... 60 °C (per breve durata, non oltre le 24 h, da -60 °C °C a +70 °C)
Temperatura ambiente (montaggio)	-5 °C ... 70 °C
Temperatura ambiente (attivazione)	-5 °C ... 70 °C
Umidità dell'aria consentita (stoccaggio/trasporto)	30 % ... 70 %

# FWP 9+1 - Connettore di processo

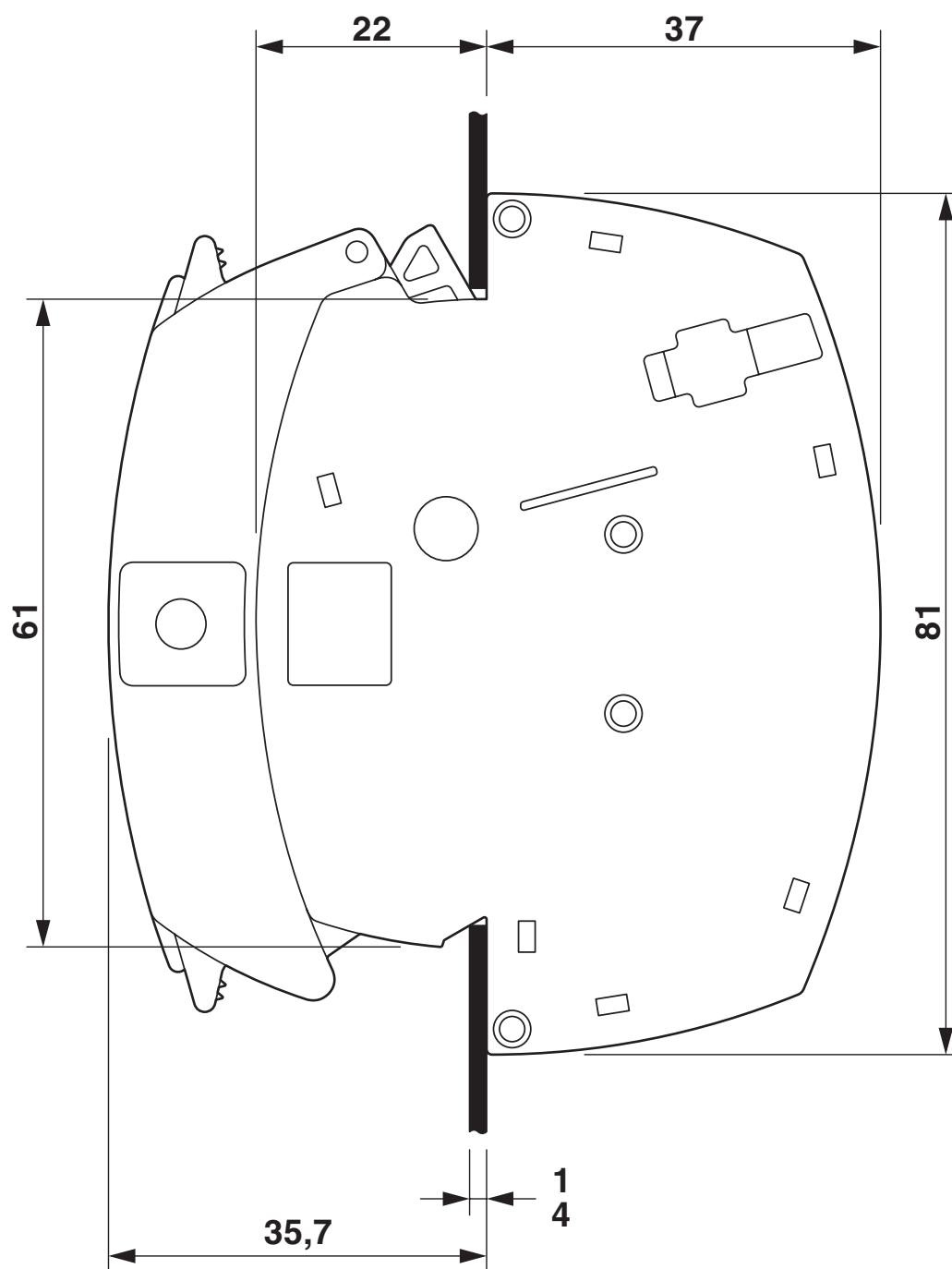
1029715

<https://www.phoenixcontact.com/it/prodotti/1029715>

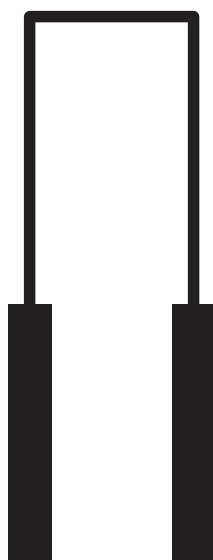


## Disegni

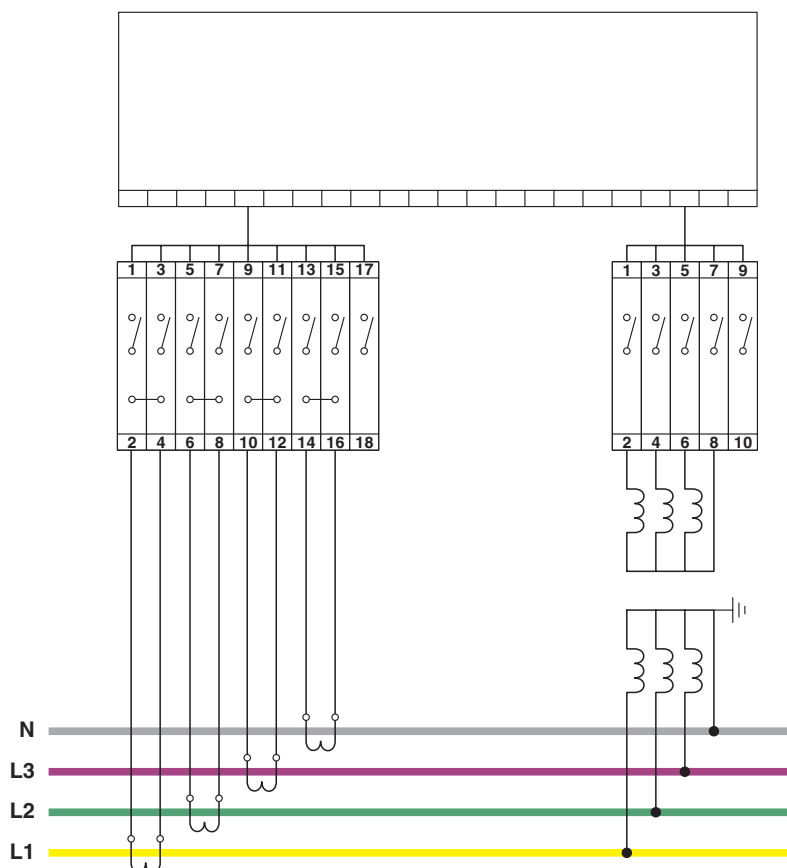
Disegno quotato



Schema di collegamento



Schema di collegamento



# FWP 9+1 - Connettore di processo




1029715

<https://www.phoenixcontact.com/it/prodotti/1029715>

## Omologazioni

📄 To download certificates, visit the product detail page: <https://www.phoenixcontact.com/it/prodotti/1029715>

 <b>cULus Recognized</b> ID omologazione: E60425				
	Tensione nominale $U_N$	Corrente nominale $I_N$	Sezione AWG	Sezione $mm^2$
B	600 V	31 A	-	-
C	600 V	31 A	-	-
F	400 V	31 A	-	-

 <b>EAC</b> ID omologazione: KZ7500651131219505	
---	--

# FWP 9+1 - Connettore di processo



1029715

<https://www.phoenixcontact.com/it/prodotti/1029715>

## Classifiche

### ECLASS

ECLASS-13.0	27250304
ECLASS-15.0	27250304

### ETIM

ETIM 10.0	EC002555
-----------	----------

### UNSPSC

UNSPSC 21.0	20122000
-------------	----------

# FWP 9+1 - Connettore di processo



1029715

<https://www.phoenixcontact.com/it/prodotti/1029715>

## Environmental product compliance

### EU RoHS

Soddisfa i requisiti della direttiva RoHS	Sì, Nessuna deroga
---	--------------------

### China RoHS

Environment friendly use period (EFUP)	EFUP-E
	Nessuna sostanza pericolosa al di sopra dei valori limite

### EU REACH SVHC

Avviso di sostanza candidata REACH (n. CAS)	Nessuna sostanza con una percentuale di massa maggiore dello 0,1%
---	---

### EF3.1 Cambiamento climatico

CO2e kg	0,787 kg CO2e
---------	---------------

Phoenix Contact 2026 © - Tutti i diritti riservati

<https://www.phoenixcontact.com>

PHOENIX CONTACT S.p.a.

Via Bellini, 39/41

20095 Cusano Milanino (MI)

+39 02 660591

[info\\_it@phoenixcontact.com](mailto:info_it@phoenixcontact.com)