

CC1,5-TS-2,50FPE K/L AU - Contatto a crimpare



1029393

<https://www.phoenixcontact.com/it/prodotti/1029393>

Si prega di notare che i dati visualizzati in questo PDF sono stati generati dal nostro catalogo online. I dati completi sono disponibili nella documentazione per l'utente. Si applicano le condizioni generali di utilizzo per i download.



Contatto a crimpare, Femmina, tornito, diametro contatti: 1,5 mm, sezione di connessione: 2,5 mm² ... 2,5 mm², AWG 14...14, materiale contatti: CuZn

Dati commerciali

| | |
|-------------------------------------|---------------|
| Codice articolo | 1029393 |
| Pezzi/conf. | 25 Pezzi |
| Quantità di ordinazione minima | 25 Pezzi |
| Codice vendita | AF2CJB |
| Codice prodotto | AF2CJB |
| GTIN | 4055626530871 |
| Peso per pezzo (confezione inclusa) | 0,633 g |
| Peso per pezzo (confezione esclusa) | 0,633 g |
| Numero tariffa doganale | 85366990 |
| Paese di origine | DE |

CC1,5-TS-2,50FPE K/L AU - Contatto a crimpare



1029393

<https://www.phoenixcontact.com/it/prodotti/1029393>

Dati tecnici

Montaggio

| | |
|-------------------|-------------------|
| Tipo di montaggio | Inserire a scatto |
|-------------------|-------------------|

Caratteristiche articolo

| | |
|------------------|---------------------|
| Tipo di prodotto | Contatto a crimpare |
| Tipo contatto | tornito |

Dati di collegamento

Tecnologia di connessione

| | |
|----------------------------------|------------------------|
| Tipo di connessione del contatto | Femmina |
| Collegamento | Connessione a crimpare |

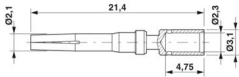
Connessione conduttori

| | |
|---|---|
| Sezione di connessione (flessibile) | 2,5 mm ² ... 2,5 mm ² |
| Sezione di connessione AWG (flessibile) | 14 ... 14 |

Indicazioni materiale

| | |
|-------------------------------|-------|
| Materiale Contatto | CuZn |
| Materiale Superficie contatti | Ni/Au |

Dimensioni

| | |
|------------------------------|--|
| Disegno quotato |  |
| Diametro (Diametro contatti) | 1,5 mm |

Caratteristiche meccaniche

Dati meccanici

| | |
|------------------|-------|
| Cicli di manovra | ≥ 100 |
|------------------|-------|

Condizioni ambientali e della vita elettrica

Condizioni ambientali

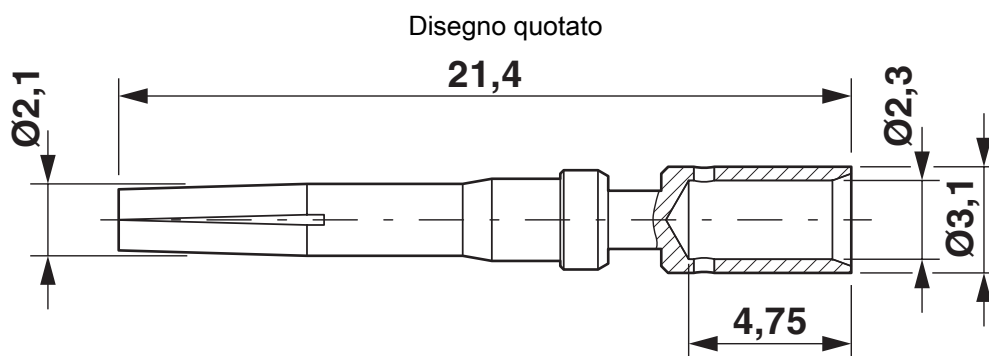
| | |
|----------------------------------|------------------|
| Temperatura ambiente (esercizio) | -40 °C ... 85 °C |
|----------------------------------|------------------|

CC1,5-TS-2,50FPE K/L AU - Contatto a crimpare

1029393

<https://www.phoenixcontact.com/it/prodotti/1029393>

Disegni



Contatto a crimpare, diametro: 1,5 mm

CC1,5-TS-2,50FPE K/L AU - Contatto a crimpare



1029393

<https://www.phoenixcontact.com/it/prodotti/1029393>

Classifiche

ECLASS

| | |
|-------------|----------|
| ECLASS-13.0 | 27440204 |
| ECLASS-15.0 | 27440204 |

ETIM

| | |
|-----------|----------|
| ETIM 10.0 | EC000796 |
|-----------|----------|

UNSPSC

| | |
|-------------|----------|
| UNSPSC 21.0 | 39121500 |
|-------------|----------|

CC1,5-TS-2,50FPE K/L AU - Contatto a crimpare



1029393

<https://www.phoenixcontact.com/it/prodotti/1029393>

Environmental product compliance

EU RoHS

| | |
|---|--------------------|
| Soddisfa i requisiti della direttiva RoHS | Sì, Nessuna deroga |
|---|--------------------|

China RoHS

| | |
|--|---|
| Environment friendly use period (EFUP) | EFUP-E |
| | Nessuna sostanza pericolosa al di sopra dei valori limite |

EU REACH SVHC

| | |
|---|---|
| Avviso di sostanza candidata REACH (n. CAS) | Nessuna sostanza con una percentuale di massa maggiore dello 0,1% |
|---|---|

EF3.1 Cambiamento climatico

| | |
|---------|--------------|
| CO2e kg | 0,43 kg CO2e |
|---------|--------------|

Phoenix Contact 2026 © - Tutti i diritti riservati
<https://www.phoenixcontact.com>

PHOENIX CONTACT S.p.a.
Via Bellini, 39/41
20095 Cusano Milanino (MI)
+39 02 660591
info_it@phoenixcontact.com