

# CC1,5-TS-2,50F K/L AU - Contatto a crimpare



1029392

<https://www.phoenixcontact.com/it/prodotti/1029392>

Si prega di notare che i dati visualizzati in questo PDF sono stati generati dal nostro catalogo online. I dati completi sono disponibili nella documentazione per l'utente. Si applicano le condizioni generali di utilizzo per i download.



Contatto a crimpare, Femmina, tornito, diametro contatti: 1,5 mm, sezione di connessione: 2,5 mm<sup>2</sup> ... 2,5 mm<sup>2</sup>, AWG 14...14, materiale contatti: CuZn

## Dati commerciali

Codice articolo	1029392
Pezzi/conf.	100 Pezzi
Quantità di ordinazione minima	100 Pezzi
Codice vendita	AF2CJB
Codice prodotto	AF2CJB
GTIN	4055626530864
Peso per pezzo (confezione inclusa)	0,445 g
Peso per pezzo (confezione esclusa)	0,445 g
Numero tariffa doganale	85366990
Paese di origine	DE

# CC1,5-TS-2,50F K/L AU - Contatto a crimpare

1029392

<https://www.phoenixcontact.com/it/prodotti/1029392>

## Dati tecnici

### Montaggio

Tipo di montaggio	Inserire a scatto
-------------------	-------------------

### Caratteristiche articolo

Tipo di prodotto	Contatto a crimpare
Tipo contatto	tornito

### Dati di collegamento

#### Tecnologia di connessione

Tipo di connessione del contatto	Femmina
Collegamento	Connessione a crimpare

#### Connessione conduttori

Sezione di connessione (flessibile)	2,5 mm <sup>2</sup> ... 2,5 mm <sup>2</sup>
Sezione di connessione AWG (flessibile)	14 ... 14

### Indicazioni materiale

Materiale Contatto	CuZn
Materiale Superficie contatti	Ni/Au

### Dimensioni

Disegno quotato	
Diametro (Diametro contatti)	1,5 mm

### Caratteristiche meccaniche

#### Dati meccanici

Cicli di manovra	≥ 100
------------------	-------

### Condizioni ambientali e della vita elettrica

#### Condizioni ambientali

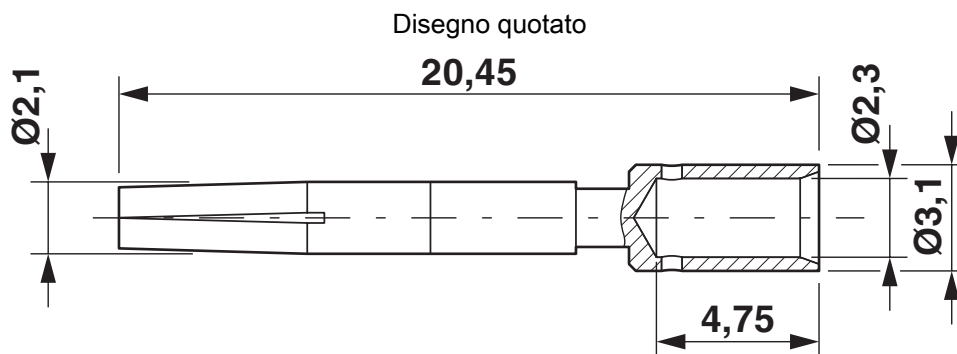
Temperatura ambiente (esercizio)	-40 °C ... 85 °C
----------------------------------	------------------

# CC1,5-TS-2,50F K/L AU - Contatto a crimpare

1029392

<https://www.phoenixcontact.com/it/prodotti/1029392>

## Disegni



Contatto a crimpare, diametro: 1,5 mm

# CC1,5-TS-2,50F K/L AU - Contatto a crimpare



1029392

<https://www.phoenixcontact.com/it/prodotti/1029392>

## Classifiche

### ECLASS

ECLASS-13.0	27440204
ECLASS-15.0	27440204

### ETIM

ETIM 10.0	EC000796
-----------	----------

### UNSPSC

UNSPSC 21.0	39121500
-------------	----------

# CC1,5-TS-2,50F K/L AU - Contatto a crimpare



1029392

<https://www.phoenixcontact.com/it/prodotti/1029392>

## Environmental product compliance

### EU RoHS

Soddisfa i requisiti della direttiva RoHS	Sì, Nessuna deroga
---	--------------------

### China RoHS

Environment friendly use period (EFUP)	EFUP-E
	Nessuna sostanza pericolosa al di sopra dei valori limite

### EU REACH SVHC

Avviso di sostanza candidata REACH (n. CAS)	Nessuna sostanza con una percentuale di massa maggiore dello 0,1%
---	---

### EF3.1 Cambiamento climatico

CO2e kg	0,416 kg CO2e
---------	---------------

Phoenix Contact 2026 © - Tutti i diritti riservati  
<https://www.phoenixcontact.com>

PHOENIX CONTACT S.p.a.  
Via Bellini, 39/41  
20095 Cusano Milanino (MI)  
+39 02 660591  
[info\\_it@phoenixcontact.com](mailto:info_it@phoenixcontact.com)