

BTFE 6-3/14 4U AUX - Connettore a innesto di prova



1029025

<https://www.phoenixcontact.com/it/prodotti/1029025>

Si prega di notare che i dati visualizzati in questo PDF sono stati generati dal nostro catalogo online. I dati completi sono disponibili nella documentazione per l'utente. Si applicano le condizioni generali di utilizzo per i download.



Connettore a innesto di prova, tensione nominale: 400 V, corrente nominale: 24 A, numero poli: 14, tipo di connessione: Capocorda ad anello, 1. piano, tipo di montaggio: Montaggio su rack da 19", colore: grigio

Dati commerciali

Codice articolo	1029025
Pezzi/conf.	1 Pezzi
Quantità di ordinazione minima	1 Pezzi
Codice vendita	BE6114
Codice prodotto	BE6114
GTIN	4055626528571
Peso per pezzo (confezione inclusa)	791,3 g
Peso per pezzo (confezione esclusa)	791,3 g
Numero tariffa doganale	85366990
Paese di origine	PL

BTFE 6-3/14 4U AUX - Connettore a innesto di prova



1029025

<https://www.phoenixcontact.com/it/prodotti/1029025>

Dati tecnici

Caratteristiche articolo

Tipo di prodotto	Presca per spina di prova
Famiglia di prodotti	FAME 3 RACK
Numero di poli	14

Caratteristiche di isolamento

Categoria di sovratensione	III
----------------------------	-----

Caratteristiche elettriche

Tensione impulsiva di dimensionamento	4 kV
Potenza dissipata massima in condizioni nominali	1,02 W
Tensione impulsiva di prova	5 kV

Dati di collegamento

Sezione nominale	4 mm ²
------------------	-------------------

1. piano

Collegamento	Capocorda ad anello
Coppia di serraggio	1 ... 1,3 Nm
Calibro a tampone	A5
Attacco a norma	IEC 60947-7-1
Sezione conduttore flessibile	0,5 mm ² ... 6 mm ²
Sezione conduttore flessibile [AWG]	20 ... 10 (convertito secondo IEC)
Corrente nominale	24 A
Corrente di carico massima	24 A
Tensione nominale	400 V

Connessione capocorda DIN 46237:1970-07

Attacco a norma	DIN 46237:1970-07
Sezione	0,5 mm ² ... 2,5 mm ²
Sezione AWG	(convertito secondo IEC)
Diametro occhio	3,7 mm
Larghezza	6,8 mm
Diametro bullone	3,5 mm
Colore distintivo capocorda ad anello : rosso	1 mm ²
Colore distintivo capocorda ad anello : blu	2,5 mm ²
Sezione	4 mm ² ... 6 mm ²
Testo aggiuntivo	Tipo RS PRO n. di ord. 267-3919, crimpatura verticale
Sezione AWG	(convertito secondo IEC)
Diametro occhio	3,7 mm
Larghezza	7,2 mm
Diametro bullone	3,5 mm

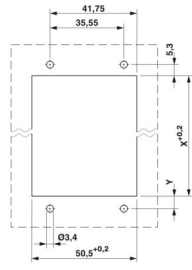
BTFE 6-3/14 4U AUX - Connettore a innesto di prova



1029025

<https://www.phoenixcontact.com/it/prodotti/1029025>

Dimensioni

Disegno quotato	
Larghezza	172,6 mm
Altezza	51,5 mm
Profondità	130,45 mm

Indicazioni materiale

Colore	grigio (RAL 7042)
Classe di combustibilità a norma UL 94	V0
Gruppo materiale isolante	I
Materiale isolante	PA
Indice di temperatura relativo materiale isolante (Elec., UL 746 B)	130 °C

Caratteristiche meccaniche

Dati meccanici

Parete laterale aperta	No
------------------------	----

Condizioni ambientali e della vita elettrica

Condizioni ambientali

Temperatura ambiente (stoccaggio/trasporto)	-25 °C ... 55 °C (per breve durata, non oltre le 24 h, da -60 °C a +70 °C)
Temperatura ambiente (montaggio)	-5 °C ... 70 °C
Temperatura ambiente (attivazione)	-5 °C ... 70 °C
Umidità dell'aria consentita (stoccaggio/trasporto)	30 % ... 70 %

Normative e prescrizioni

Attacco a norma	IEC 60947-7-1
-----------------	---------------

Montaggio

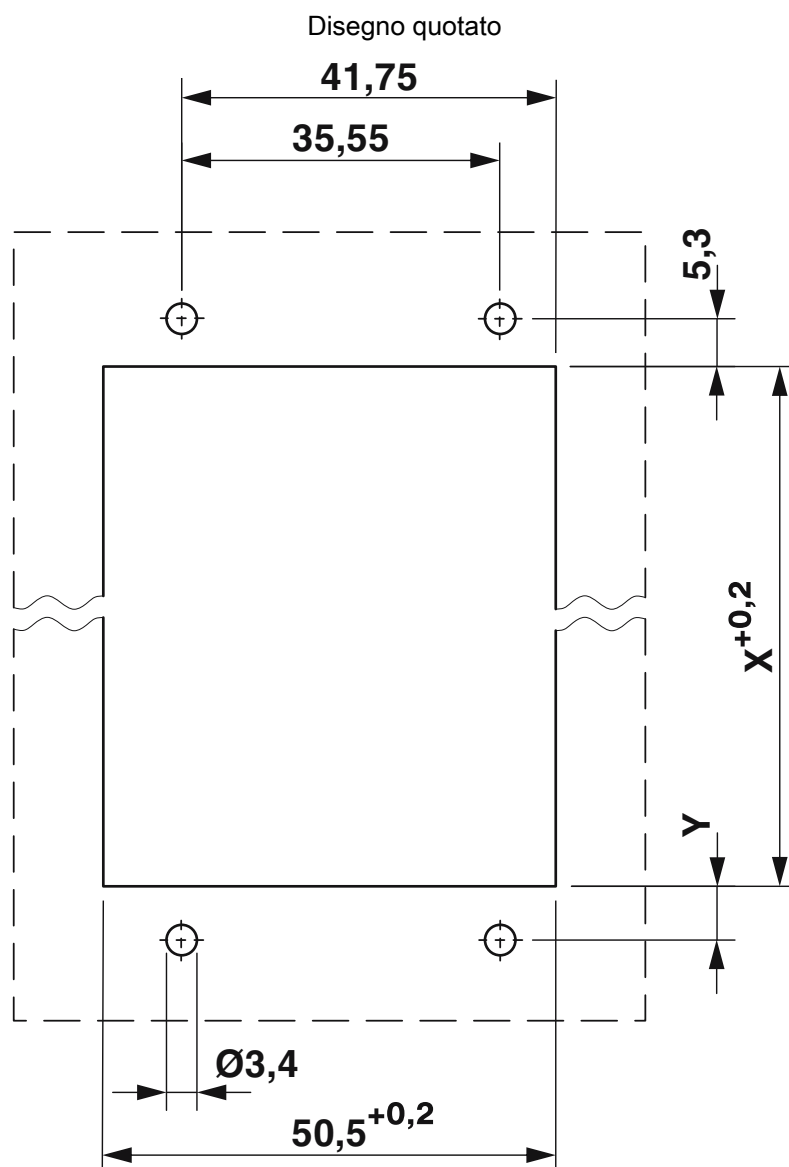
Tipo di montaggio	Montaggio su rack da 19"
-------------------	--------------------------

BTFE 6-3/14 4U AUX - Connettore a innesto di prova

1029025

<https://www.phoenixcontact.com/it/prodotti/1029025>

Disegni



$X = 156,6$ mm

$Y = 6,0$ mm

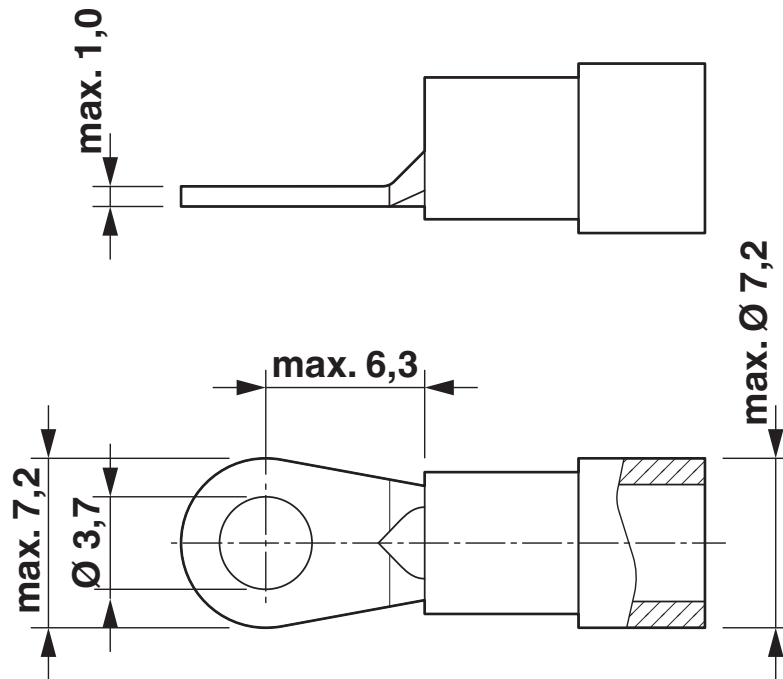
BTFE 6-3/14 4U AUX - Connettore a innesto di prova

1029025

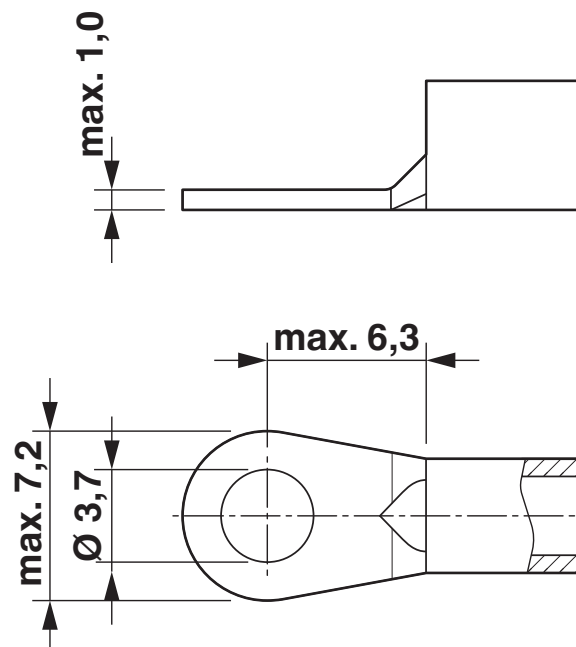
<https://www.phoenixcontact.com/it/prodotti/1029025>



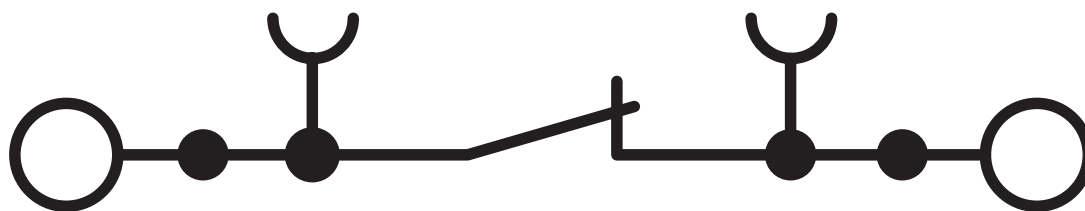
Disegno quotato



Disegno quotato



Schema di collegamento



Schema di collegamento



BTFE 6-3/14 4U AUX - Connettore a innesto di prova





1029025


<https://www.phoenixcontact.com/it/prodotti/1029025>

Omologazioni

To download certificates, visit the product detail page: <https://www.phoenixcontact.com/it/prodotti/1029025>

 CSA ID omologazione: 13631				
	Tensione nominale U_N	Corrente nominale I_N	Sezione AWG	Sezione mm^2
B	300 V	30 A	20 - 10	-
C	300 V	30 A	20 - 10	-

 cUL Recognized ID omologazione: FILE E 60425				
	Tensione nominale U_N	Corrente nominale I_N	Sezione AWG	Sezione mm^2
B	300 V	30 A	20 - 10	-
C	300 V	30 A	20 - 10	-
F	400 V	30 A	20 - 10	-
D	600 V	5 A	20 - 10	-

 UL Recognized ID omologazione: FILE E 60425				
	Tensione nominale U_N	Corrente nominale I_N	Sezione AWG	Sezione mm^2
B	300 V	30 A	20 - 10	-
C	300 V	30 A	20 - 10	-
F	400 V	30 A	20 - 10	-
D	600 V	5 A	20 - 10	-

1029025

<https://www.phoenixcontact.com/it/prodotti/1029025>

Classifiche

ECLASS

ECLASS-13.0	27250190
ECLASS-15.0	27250190

ETIM

ETIM 10.0	EC002848
-----------	----------

UNSPSC

UNSPSC 21.0	39121400
-------------	----------

1029025

<https://www.phoenixcontact.com/it/prodotti/1029025>

Environmental product compliance

EU RoHS

Soddisfa i requisiti della direttiva RoHS	Sì
con eccezione delle deroghe, se note	6(c)

China RoHS

Environment friendly use period (EFUP)	EFUP-50
	Una tabella per la dichiarazione China RoHS in base all'articolo è disponibile nell'area di download di ciascun articolo alla voce "Dichiarazione del produttore". Per tutti gli articoli con EFUP-E non viene allestita né richiesta alcuna tabella per la dichiarazione China RoHS.

EU REACH SVHC

Avviso di sostanza candidata REACH (n. CAS)	Lead(n. CAS: 7439-92-1)
SCIP	f8926d2d-439f-4b24-87c4-e4541cd6460e

Phoenix Contact 2026 © - Tutti i diritti riservati
<https://www.phoenixcontact.com>

PHOENIX CONTACT S.p.a.
Via Bellini, 39/41
20095 Cusano Milanino (MI)
+39 02 660591
info_it@phoenixcontact.com