

# AXL F IOL8 2H - Modulo di comunicazione



1027843

<https://www.phoenixcontact.com/it/prodotti/1027843>

Si prega di notare che i dati visualizzati in questo PDF sono stati generati dal nostro catalogo online. I dati completi sono disponibili nella documentazione per l'utente. Si applicano le condizioni generali di utilizzo per i download.



Axioline F, Master IO-Link, porte IO-Link Class A: 8, tipo di connessione: Connessione Push-in, tecnica di connessione: 3 conduttori, velocità di trasmissione nel bus locale: 100 MBit/s, grado di protezione: IP20, incluso modulo di base bus e connettori Axioline F

## Descrizione del prodotto

Il modulo è previsto per l'impiego all'interno di una stazione Axioline F. Il master IO-Link permette il funzionamento di massimo otto dispositivi IO-Link. In alternativa, è possibile collegare su ogni porta un sensore o un attuatore standard digitali. In combinazione con l'accoppiatore bus Axioline F, il master IO-Link è un collegamento che integra i dispositivi IO-Link in un sistema bus di livello superiore.

## I vantaggi

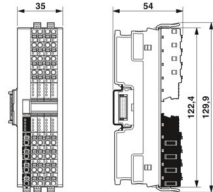
- Connessione di otto dispositivi IO-Link
- In alternativa: connessione di un sensore o attuatore digitale per porta
- Connessione dei dispositivi IO-Link con tecnologia a 3 connettori
- Collegamento dei sensori con connessione a 3 conduttori
- Connessione degli attuatori con 2 e 3 conduttori
- Memorizzazione dei dati dei parametri sul master
- Specifica IO-Link V1.1.2
- L'andamento dei valori sostitutivi degli ingressi e delle uscite può essere parametrizzato per ogni porta
- Supporta IOL-CONF (a partire dalla versione 1.02 del firmware)
- Cartellino memorizzato del tipo di apparecchiatura

## Dati commerciali

Codice articolo	1027843
Pezzi/conf.	1 Pezzi
Quantità di ordinazione minima	1 Pezzi
Codice vendita	DRI253
Codice prodotto	DRI253
GTIN	4055626523552
Peso per pezzo (confezione inclusa)	265 g
Peso per pezzo (confezione esclusa)	215 g
Numero tariffa doganale	85176200
Paese di origine	DE

## Dati tecnici

### Dimensioni

Disegno quotato	
Larghezza	35 mm
Altezza	129,9 mm
Profondità	54 mm
Nota sulle dimensioni	La profondità vale per l'utilizzo di una guida di supporto TH 35-7. 5 (secondo EN 60715).

### Note

#### Nota per l'utilizzo

Nota per l'utilizzo	Solo per l'uso industriale
---------------------	----------------------------

### Interfacce

#### Bus locale Axioline F

Numero di interfacce	2
Collegamento	Modulo di base bus
Velocità di trasmissione	100 MBit/s

### Caratteristiche del sistema

#### Modulo

Canale dati di processo	512 Bit
Range indirizzi ingressi	64 Byte
Range indirizzi uscite	64 Byte

### Dati di ingresso

#### Digitale

Descrizione dell'ingresso	Porte IO-Link nel modo operativo ingresso digitale (DI)
Numero ingressi	max. 8 (IEC 61131-2 tipo 1)
Collegamento	Connessione Push-in
Tecnica di connessione	3 conduttori
Tensione nominale d'ingresso $U_{IN}$	24 V DC
Range d'ingresso segnale "0"	-0,3 V DC ... 5 V DC
Range d'ingresso segnale "1"	11 V DC ... 30 V DC
Corrente nominale d'ingresso	tip. 2,5 mA

# AXL F IOL8 2H - Modulo di comunicazione



1027843

<https://www.phoenixcontact.com/it/prodotti/1027843>

Corrente sensore per canale	max. 1 A (in L+/L-)
Tempo di filtro in ingresso	1 $\mu$ s

## IO-Link

Numero porte	8
Collegamento	Connessione Push-in
Tecnica di connessione	3 conduttori
Tipo di porta	Class A

## Dati di uscita

### Digitale

Descrizione dell'uscita	Porte IO-Link nel modo operativo uscite digitali (DO)
Collegamento	Connessione Push-in
Tecnica di connessione	2/3 conduttori
Numero uscite	max. 8
Tensione di uscita nominale	24 V DC
Corrente nominale per canale	200 mA

## Caratteristiche articolo

Tipo di prodotto	Componenti I/O
Famiglia di prodotti	Axioline F
Tipo	block modular
Posizione di installazione	in base alle esigenze (senza derating della temperatura)
Volume di consegna	incluso modulo di base bus e connettori Axioline F

## Caratteristiche di isolamento

Categoria di sovratensione	II (IEC 60664-1, EN 60664-1)
Grado di inquinamento	2 (IEC 60664-1, EN 60664-1)

## Caratteristiche elettriche

Potenza dissipata massima in condizioni nominali	1,7 W
--	-------

### Alimentazione: IO-Link

Tensione nominale di alimentazione della periferia	24 V DC
Range tensione di alimentazione	18 V DC ... 30 V DC (comprese tutte le tolleranze, ripple incluso)
Corrente nominale per ogni IO-Link-Port	1 A (su L+/L-) 200 mA (su C/Q)
Circuito di protezione	Protezione contro il sovraccarico per L+; limitata dal punto di vista elettronico a 1,2 A Protezione contro il corto circuito per L+; mediante disattivazione dopo 5 ms

### Potenziali: Alimentazione del bus locale Axioline F ( $U_{Bus}$ )

Tensione di alimentazione	5 V DC (mediante modulo di base bus)
Corrente assorbita	max. 50 mA

Potenziali: Alimentazione della tensione di alimentazione per la periferia ( $U_O$ ), inclusa l'alimentazione delle porte IO-Link

# AXL F IOL8 2H - Modulo di comunicazione



1027843

<https://www.phoenixcontact.com/it/prodotti/1027843>

Tensione di alimentazione	24 V DC
Range tensione di alimentazione	18 V DC ... 30 V DC (comprese tutte le tolleranze, ripple incluso)
Corrente assorbita	max. 8 A (assorbimento di corrente complessivo del circuito periferico e a C/Q come DO e a L+/L-) max. 60 mA (senza periferiche collegate)
Circuito di protezione	Prot. contro le sovratensioni; elettronica (35 V, 0,5 s) Prot. contro inversione polarità; diodo parallelo; con protezione esterna 5 A (solo per la messa in servizio)

## Isolamento galvanico/isolamento dei campi di tensione

Tensione di prova: Alimentazione 5 V del bus locale ( $U_{Bus}$ ) / alimentazione 24 V (periferica)	500 V AC, 50 Hz, 1 min
Tensione di prova: Alimentazione 5 V del bus locale ( $U_{Bus}$ ) / terra funzionale	500 V AC, 50 Hz, 1 min
Tensione di prova: Alimentazione 24 V (periferia) / Terra funzionale	500 V AC, 50 Hz, 1 min

## Dati di collegamento

### Tecnologia di connessione

Denominazione collegamento	Connettore Axioline F
Nota sul tipo di connessione	Rispettare le indicazioni sulle sezioni dei conduttori riportate nel manuale utente "Axioline F: sistema e installazione".

### Connettore Axioline F

Collegamento	Connessione Push-in
Nota sul tipo di connessione	Rispettare le indicazioni sulle sezioni dei conduttori riportate nel manuale utente "Axioline F: sistema e installazione".
Sezione conduttore rigida	0,2 mm <sup>2</sup> ... 1,5 mm <sup>2</sup>
Sezione conduttore flessibile	0,2 mm <sup>2</sup> ... 1,5 mm <sup>2</sup>
Sezione del conduttore AWG	24 ... 16
Lunghezza del tratto da spelare	8 mm

## Condizioni ambientali e della vita elettrica

### Condizioni ambientali

Temperatura ambiente (esercizio)	-25 °C ... 60 °C
Grado di protezione	IP20
Pressione aria (funzionamento)	70 kPa ... 106 kPa (fino a 3000 m s.l.m.)
Pressione aria (trasporto e stoccaggio)	70 kPa ... 106 kPa (fino a 3000 m s.l.m.)
Temperatura ambiente (stoccaggio/trasporto)	-40 °C ... 85 °C
Umidità dell'aria consentita (esercizio)	5 % ... 95 % (senza condensa)
Umidità dell'aria consentita (stoccaggio/trasporto)	5 % ... 95 % (senza condensa)

## Normative e prescrizioni

Classe di protezione	III (IEC 61140, EN 61140, VDE 0140-1)
----------------------	---------------------------------------

## Montaggio

# AXL F IOL8 2H - Modulo di comunicazione



1027843

<https://www.phoenixcontact.com/it/prodotti/1027843>

Tipo di montaggio	Montaggio su guida DIN
Posizione di installazione	in base alle esigenze (senza derating della temperatura)

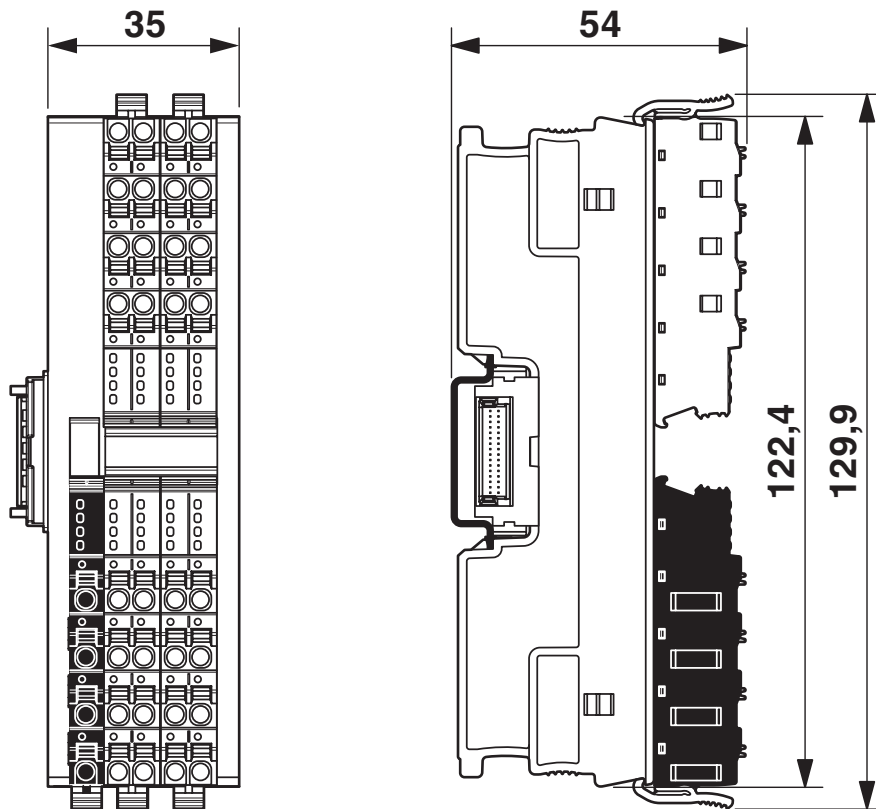
# AXL F IOL8 2H - Modulo di comunicazione

1027843

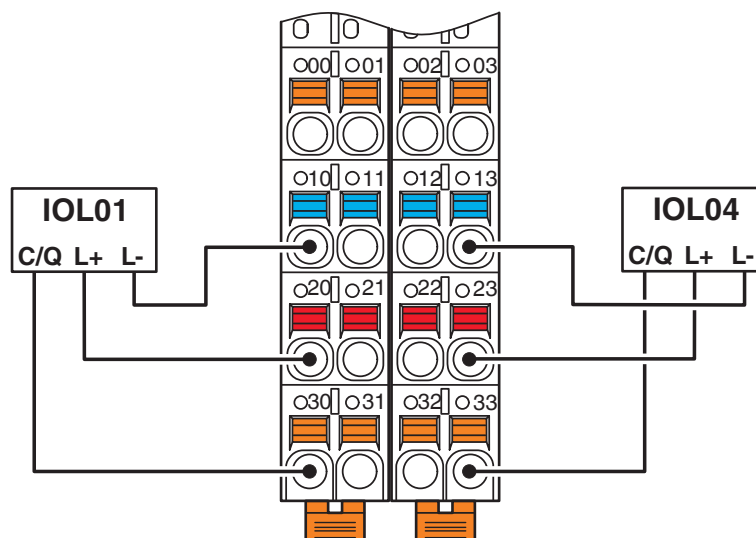
<https://www.phoenixcontact.com/it/prodotti/1027843>

## Disegni

Disegno quotato



Disegno collegamento



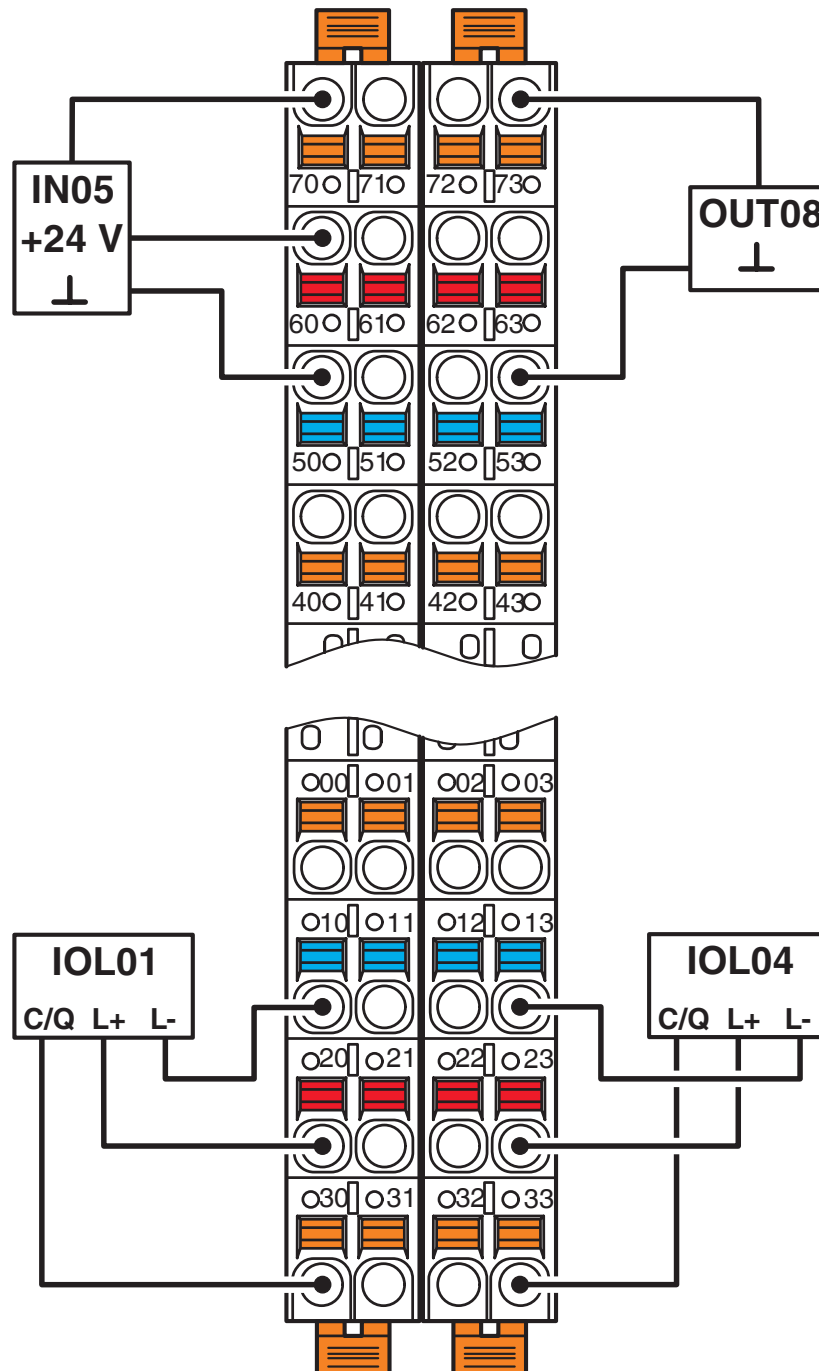
Esempio di collegamento

# AXL F IOL8 2H - Modulo di comunicazione

1027843

<https://www.phoenixcontact.com/it/prodotti/1027843>

Disegno collegamento



Esempio di collegamento

# AXL F IOL8 2H - Modulo di comunicazione



1027843

<https://www.phoenixcontact.com/it/prodotti/1027843>

## Omologazioni

To download certificates, visit the product detail page: <https://www.phoenixcontact.com/it/prodotti/1027843>



**cULus Listed**

ID omologazione: E238705

1027843

<https://www.phoenixcontact.com/it/prodotti/1027843>

## Classifiche

### ECLASS

ECLASS-13.0	27242608
ECLASS-15.0	27242608

### ETIM

ETIM 10.0	EC001604
-----------	----------

### UNSPSC

UNSPSC 21.0	32151600
-------------	----------

1027843

<https://www.phoenixcontact.com/it/prodotti/1027843>

## Environmental product compliance

### EU RoHS

Soddisfa i requisiti della direttiva RoHS	Sì
con eccezione delle deroghe, se note	7(a), 7(c)-I

### China RoHS

Environment friendly use period (EFUP)	EFUP-E
	Nessuna sostanza pericolosa al di sopra dei valori limite

### EU REACH SVHC

Avviso di sostanza candidata REACH (n. CAS)	Lead(n. CAS: 7439-92-1)
SCIP	cfa3d82c-783c-487e-ac47-4dfc884df865

Phoenix Contact 2026 © - Tutti i diritti riservati  
<https://www.phoenixcontact.com>

PHOENIX CONTACT S.p.a.  
Via Bellini, 39/41  
20095 Cusano Milanino (MI)  
+39 02 660591  
[info\\_it@phoenixcontact.com](mailto:info_it@phoenixcontact.com)