

DMCC 0,5/13-ST-2,54 - Connettore per circuiti stampati

1027615

<https://www.phoenixcontact.com/it/prodotti/1027615>

Si prega di notare che i dati visualizzati in questo PDF sono stati generati dal nostro catalogo online. I dati completi sono disponibili nella documentazione per l'utente. Si applicano le condizioni generali di utilizzo per i download.



La figura illustra la variante a 10 poli con 20 contatti

Connettore per circuiti stampati, sezione nominale: 0,75 mm², colore: nero, corrente nominale: 6 A, tensione di dimensionamento (III/2): 160 V, superficie contatti: Au, tipo di connessione del contatto: Femmina, numero dei potenziali: 26, numero di file: 2, numero poli: 13, numero di connessioni: 26, serie di prodotti: DMCC 0,5/..-ST, passo: 2,54 mm, tipo di connessione: Connessione a crimpare, direzione di collegamento conduttore/scheda: 0 °, sistema di spine: COMBICON DFMC 0,5, bloccaggio: assente, tipo di fissaggio: assente, tipo di confezione: confezionato nel cartone

I vantaggi

- Connessione economica di cavi crimpati in grandi quantità
- I contatti dorati garantiscono una qualità di trasmissione stabile per lungo tempo
- I contatti a doppia fila rendono possibile un'elevata densità di cablaggio con superficie compatta
- Utensili per la crimpatura manuale e automatica opzionali

Dati commerciali

| | |
|-------------------------------------|---|
| Codice articolo | 1027615 |
| Pezzi/conf. | 50 Pezzi |
| Quantità di ordinazione minima | 50 Pezzi |
| Nota | Produzione su ordinazione (non è possibile effettuare resi) |
| Codice vendita | AAACDA |
| Codice prodotto | AAACDA |
| GTIN | 4055626522791 |
| Peso per pezzo (confezione inclusa) | 2,52 g |
| Peso per pezzo (confezione esclusa) | 2,13 g |
| Numero tariffa doganale | 85366990 |
| Paese di origine | CN |

DMCC 0,5/13-ST-2,54 - Connettore per circuiti stampati



1027615

<https://www.phoenixcontact.com/it/prodotti/1027615>

Dati tecnici

Caratteristiche articolo

| | |
|-----------------------|----------------------------------|
| Tipo di prodotto | Connettore per circuiti stampati |
| Famiglia di prodotti | DMCC 0,5/...-ST |
| Linea di prodotti | COMBICON Connectors XS |
| Numero di poli | 13 |
| Passo | 2,54 mm |
| Numero collegamenti | 26 |
| Numero di file | 2 |
| Numero dei potenziali | 26 |

Caratteristiche elettriche

Caratteristiche

| | |
|---|--|
| Corrente nominale I_N | 6 A |
| Tensione nominale U_N | 160 V |
| Resistenza di contatto | 2,2 m Ω |
| Tensione di dimensionamento (III/3) | 160 V |
| Tensione impulsiva di dimensionamento (III/3) | 2,5 kV |
| Tensione di dimensionamento (III/2) | 160 V |
| Tensione impulsiva di dimensionamento (III/2) | 2,5 kV |
| Tensione di dimensionamento (II/2) | 320 V |
| Tensione impulsiva di dimensionamento (II/2) | 2,5 kV |
| Nota sulla variazione di tensione | Con una sezione del conduttore di AWG 18 o 0,75 mm ² , la tensione nominale di isolamento si riduce a 63 V con una tensione impulsiva nominale di 1,5 kV e un grado di inquinamento di 1 o 2, a seconda dello spessore dell'isolamento del cavo utilizzato. |

Dati di collegamento

Tecnologia di connessione

| | |
|----------------------------------|----------------------|
| Tipo | Standard |
| Sistema di connettori | COMBICON DFMC 0,5 |
| Sezione nominale | 0,75 mm ² |
| Tipo di connessione del contatto | Femmina |

Bloccaggio

| | |
|--------------------|---------|
| Tipo di bloccaggio | assente |
| Tipo di fissaggio | assente |

Connessione conduttori

| | |
|---|---|
| Collegamento | Connessione a crimpare |
| Direzione di collegamento conduttore/scheda | 0 ° |
| Sezione conduttore flessibile | 0,14 mm ² ... 0,75 mm ² (Diametro esterno massimo dell'isolamento 1,9 mm) |

DMCC 0,5/13-ST-2,54 - Connettore per circuiti stampati



1027615

<https://www.phoenixcontact.com/it/prodotti/1027615>

| | |
|---------------------------------|---|
| Sezione conduttore AWG | 26 ... 18 (Diametro esterno massimo dell'isolamento 1,9 mm) |
| Lunghezza del tratto da spelare | 4,1 mm ... 4,5 mm |

Indicazioni materiale

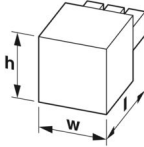
Indicazioni materiale - contatti

| | |
|---|----------|
| Materiale contatto | Lega Cu |
| Superficie metallica zona di contatto (strato superficiale) | Oro (Au) |

Indicazioni materiale - custodia

| | |
|--|-------------|
| Colore (Custodia) | nero (9005) |
| Materiale isolante | PA |
| Gruppo materiale isolante | I |
| CTI secondo IEC 60112 | 600 |
| Classe di combustibilità a norma UL 94 | V0 |
| Indice di infiammabilità del filamento GWFI secondo EN 60695-2-12 | 850 |
| Temperatura di accensione del filamento GWIT secondo EN 60695-2-13 | 775 |
| Temperatura della prova di durezza Brinell secondo EN 60695-10-2 | 125 °C |

Dimensioni

| | |
|-----------------|--|
| Disegno quotato |  |
| Passo | 2,54 mm |
| Larghezza [w] | 33,52 mm |
| Altezza [h] | 6,49 mm |
| Lunghezza [l] | 16 mm |

Note

| | |
|---------------------------|--|
| Informazioni sul contatto | Le informazioni sul materiale di base e sulle proprietà superficiali dei contatti a crimpare sono contenute nell'E-Shop sotto i dati tecnici del rispettivo contatto a crimpare. |
| Nota per l'utilizzo | Tutti i test di laboratorio sono stati eseguiti in combinazione con i contatti a crimpare elencati come accessori. |
| Nota per l'utilizzo | La corrente dipende dal contatto a crimpare e dalla sezione del conduttore utilizzati. |
| Nota per l'utilizzo | I contatti a crimpare associati sono riportati nella scheda "Accessori". |
| Nota per l'utilizzo | I contatti a crimpare possono essere lavorati solo con utensili a crimpare approvati. |

DMCC 0,5/13-ST-2,54 - Connettore per circuiti stampati



1027615

<https://www.phoenixcontact.com/it/prodotti/1027615>

| | |
|-----------------------------------|--|
| Informazioni sul contatto | Secondo la norma DIN EN 61984, questi connettori non hanno potenza di commutazione (COC). Per un impiego conforme alla destinazione d'uso, essi non devono essere inseriti o scollegati quando sono ancora sotto tensione o sotto carico. |
| Nota sulla variazione di tensione | Con una sezione del conduttore di AWG 18 o 0,75 mm ² , la tensione nominale di isolamento si riduce a 63 V con una tensione impulsiva nominale di 1,5 kV e un grado di inquinamento di 1 o 2, a seconda dello spessore dell'isolamento del cavo utilizzato. |

Controlli meccanici

Resistenza alla trazione dei collegamenti a crimpare

| | |
|---|--|
| Risultato | Prova superata |
| Sezione conduttore/tipo conduttore/forza di trazione valore nominale/valore reale | 0,14 mm ² / flessibile / > 18 N |

Forza di inserzione/trazione

| | |
|------------------------------------|---------------------------|
| Specifica di prova | DIN EN 60512-13-2:2006-11 |
| Risultato | Prova superata |
| Numero di cicli | 100 |
| Forza di inserzione per polo circa | 2 N |
| Forza di trazione per polo circa | 2 N |

Resistenza delle scritte

| | |
|--------------------|---------------------------|
| Specifica di prova | DIN EN 60068-2-70:1996-07 |
| Risultato | Prova superata |

Polarizzazione e codifica

| | |
|--------------------|---------------------------|
| Specifica di prova | DIN EN 60512-13-5:2006-11 |
| Risultato | Prova superata |

Controllo visivo

| | |
|--------------------|--------------------------|
| Specifica di prova | DIN EN 60512-1-1:2003-01 |
| Risultato | Prova superata |

Controllo dimensionale

| | |
|--------------------|--------------------------|
| Specifica di prova | DIN EN 60512-1-2:2003-01 |
| Risultato | Prova superata |

Condizioni ambientali e della vita elettrica

Controllo della vita elettrica

| | |
|---|---|
| Specifica di prova | DIN EN 60512-9-1 (VDE 0687-512-9-1):2010-12 |
| Tensione impulsiva verticale sul livello del mare | 2,95 kV |
| Resistività di massa R ₁ | 2,2 mΩ |
| Resistività di massa R ₂ | 2,2 mΩ |
| Resistività di massa R ₂ 2° piano | 2,4 mΩ |
| Cicli di manovra | 100 |
| Resistenza di isolamento tra poli contigui | > 5 MΩ |

DMCC 0,5/13-ST-2,54 - Connettore per circuiti stampati



1027615

<https://www.phoenixcontact.com/it/prodotti/1027615>

Controllo climatico

| | |
|---|---|
| Specifica di prova | DIN 50018:2013-05 |
| Sollecitazione per effetto della corrosione | 1,0 dm ³ SO ₂ su 300 dm ³ /40 °C/1 ciclo |
| Sollecitazione per effetto del calore | 105 °C/168 h |
| Tensione alternata fissa | 1,39 kV |

Prova vibrazioni

| | |
|--------------------------|---|
| Specifica di prova | DIN EN 60068-2-6 (VDE 0468-2-6):2008-10 |
| Frequenza | 10 - 150 - 10 Hz |
| Velocità sweep | 1 ottavo/min |
| Ampiezza | 0,35 mm (10 Hz ... 60,1 Hz) |
| Accelerazione | 5g (60,1 Hz ... 150 Hz) |
| Durata di prova per asse | 2 h |
| Direzioni di prova | Asse X, Y e Z |

Urti

| | |
|--------------------|---|
| Specifica di prova | DIN EN 60068-2-27 (VDE 0468-2-27):2010-02 |
| Forma d'urto | Semisinusoidale |
| Accelerazione | 30g |
| Durata urti | 18 ms |
| Direzioni di prova | Asse X, Y e Z (pos. e neg.) |

Applicazione ferroviaria vibrazioni/rumori a banda larga

| | |
|--------------------------|---|
| Specifica di prova | DIN EN 50155 (VDE 0115-200):2022-06 DIN EN 61373 (VDE 0115-106):2011-04 |
| Spettro | Controllo della vita elettrica categoria 1, classe B, montato sulla carrozzeria |
| Frequenza | f ₁ = 5 Hz a f ₂ = 150 Hz |
| Livello ASD | 0,964 (m/s ²) ² /Hz |
| Accelerazione | 0,572 g |
| Durata di prova per asse | 5 h |
| Direzioni di prova | Asse X, Y e Z |
| Interruzione contatto | < 1 μs |
| Risultato | Prova superata |

Applicazioni ferroviarie urti

| | |
|------------------------------|--|
| Specifica di prova | DIN EN 50155 (VDE 0115-200):2022-06 DIN EN 61373 (VDE 0115-106):2011-04 |
| Forma d'urto | Semisinusoidale |
| Accelerazione | 30g |
| Durata urti | 18 ms |
| Numero di urti per direzione | 3 |
| Direzioni di prova | Asse X, Y e Z (pos. e neg.) |
| Interruzione contatto | < 1 μs |
| Risultato | Prova superata |

DMCC 0,5/13-ST-2,54 - Connettore per circuiti stampati



1027615

<https://www.phoenixcontact.com/it/prodotti/1027615>

Condizioni ambientali

| | |
|---|--|
| Temperatura ambiente (stoccaggio/trasporto) | -40 °C ... 70 °C |
| Umidità dell'aria relativa (trasporto e stoccaggio) | 30 % ... 70 % |
| Temperatura ambiente (montaggio) | -5 °C ... 100 °C |
| Temperatura ambiente (esercizio) | -55 °C ... 105 °C (a seconda della curva di declassamento) |

Controlli elettrici

Prova termica | Gruppo di controllo C

| | |
|------------------------|--------------------------|
| Specifica di prova | DIN EN 60512-5-1:2003-01 |
| Numero di poli testati | 16 |

Resistenza di isolamento

| | |
|--|--------------------------|
| Specifica di prova | DIN EN 60512-3-1:2003-01 |
| Resistenza di isolamento tra poli contigui | > 5 MΩ |

Distanze di isolamento in aria e superficiale |

| | |
|--|-------------------------------------|
| Specifica di prova | DIN EN 60664-1 (VDE 0110-1):2008-01 |
| Gruppo materiale isolante | I |
| Resistenza alle correnti superficiali (DIN EN 60112 (VDE 0303-11)) | CTI 600 |
| Tensione di isolamento di nominale (III/3) | 160 V |
| Tensione impulsiva nominale (III/3) | 2,5 kV |
| valore minimo della distanza di isolamento in aria - campo disomogeneo (III/3) | 1,5 mm |
| valore minimo della distanza di isolamento superficiale (III/3) | 2 mm |
| Tensione di isolamento di nominale (III/2) | 160 V |
| Tensione impulsiva nominale (III/2) | 2,5 kV |
| valore minimo della distanza di isolamento in aria - campo disomogeneo (III/2) | 1,5 mm |
| valore minimo della distanza di isolamento superficiale (III/2) | 1,5 mm |
| Tensione di isolamento di nominale (II/2) | 320 V |
| Tensione impulsiva nominale (II/2) | 2,5 kV |
| valore minimo della distanza di isolamento in aria - campo disomogeneo (II/2) | 1,5 mm |
| valore minimo della distanza di isolamento superficiale (II/2) | 1,6 mm |

Informazioni sull'imballaggio

| | |
|------------|--------------------------|
| Confezione | confezionato nel cartone |
|------------|--------------------------|

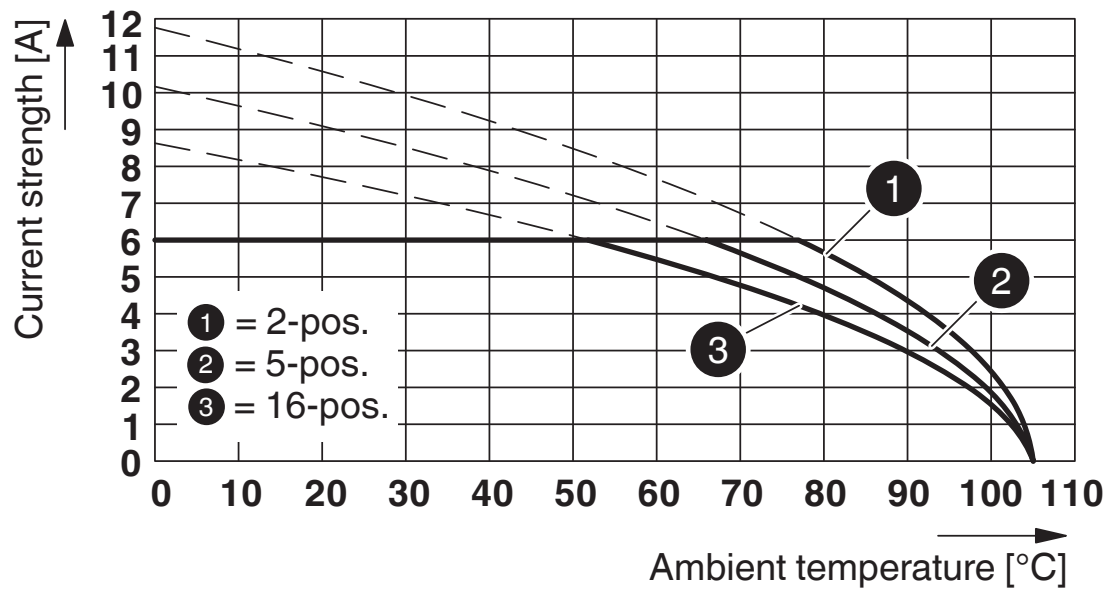
DMCC 0,5/13-ST-2,54 - Connettore per circuiti stampati

1027615

<https://www.phoenixcontact.com/it/prodotti/1027615>

Disegni

Diagramma



Tipo: DMCC 0,5/...-ST-2,54 con DMC 0,5/...-G1-2,54 P...THR R...

DMCC 0,5/13-ST-2,54 - Connettore per circuiti stampati





1027615

<https://www.phoenixcontact.com/it/prodotti/1027615>

Omologazioni

📄 To download certificates, visit the product detail page: <https://www.phoenixcontact.com/it/prodotti/1027615>

|  cULus Recognized ID omologazione: E60425-19920306 | | Tensione nominale U_N | Corrente nominale I_N | Sezione AWG | Sezione mm^2 |
|---|-------|-------------------------|-------------------------|-------------|-----------------------|
| B | | | | | |
| Cablaggio di fabbrica | 150 V | 6 A | 26 - 18 | - | |
| D | | | | | |
| Cablaggio di fabbrica | 150 V | 6 A | 26 - 18 | - | |

|  Perizia VDE con monitoraggio produzione ID omologazione: 40042389 | | Tensione nominale U_N | Corrente nominale I_N | Sezione AWG | Sezione mm^2 |
|---|-------|-------------------------|-------------------------|-------------|-----------------------|
| keine | | | | | |
| | 160 V | 6 A | - | 0,14 - 0,75 | |

DMCC 0,5/13-ST-2,54 - Connettore per circuiti stampati



1027615

<https://www.phoenixcontact.com/it/prodotti/1027615>

Classifiche

ECLASS

| | |
|-------------|----------|
| ECLASS-13.0 | 27460202 |
| ECLASS-15.0 | 27460202 |

ETIM

| | |
|-----------|----------|
| ETIM 10.0 | EC002638 |
|-----------|----------|

UNSPSC

| | |
|-------------|----------|
| UNSPSC 21.0 | 39121400 |
|-------------|----------|

DMCC 0,5/13-ST-2,54 - Connettore per circuiti stampati



1027615

<https://www.phoenixcontact.com/it/prodotti/1027615>

Environmental product compliance

EU RoHS

| | |
|---|--------------------|
| Soddisfa i requisiti della direttiva RoHS | Sì, Nessuna deroga |
|---|--------------------|

China RoHS

| | |
|--|---|
| Environment friendly use period (EFUP) | EFUP-E |
| | Nessuna sostanza pericolosa al di sopra dei valori limite |

EU REACH SVHC

| | |
|---|---|
| Avviso di sostanza candidata REACH (n. CAS) | Nessuna sostanza con una percentuale di massa maggiore dello 0,1% |
|---|---|

EF3.1 Cambiamento climatico

| | |
|---------|--------------|
| CO2e kg | 0,02 kg CO2e |
|---------|--------------|

Phoenix Contact 2026 © - Tutti i diritti riservati

<https://www.phoenixcontact.com>

PHOENIX CONTACT S.p.a.
Via Bellini, 39/41
20095 Cusano Milanino (MI)
+39 02 660591
info_it@phoenixcontact.com