

TTC-6P-T3-24DC-I-P - Spina di protezione contro le sovratensioni tipo 3

1027591

<https://www.phoenixcontact.com/it/prodotti/1027591>

Si prega di notare che i dati visualizzati in questo PDF sono stati generati dal nostro catalogo online. I dati completi sono disponibili nella documentazione per l'utente. Si applicano le condizioni generali di utilizzo per i download.



Spina di ricambio per protezione contro le sovratensioni di tipo 3 per la serie TERMITRAB complete T3. Tensione nominale 24 V.

I vantaggi

- Soluzione a ingombro ridotto ed economicamente efficiente grazie alla larghezza ridotta di soli 6 mm
- Monitoraggio permanente dei dispositivi di protezione e indicatore di stato meccanico con segnalazione a distanza opzionale
- Facile selezione per ogni esigenza del settore MCR grazie a una gamma prodotti completa con caratteristiche prodotto su misura
- Controllo e documentazione semplificati con CHECKMASTER 2 grazie ai moduli di protezione a innesto
- Nessuna interferenza nel segnale durante le operazioni di manutenzione grazie all'inserzione ed estrazione a impedenza neutra

Dati commerciali

Codice articolo	1027591
Pezzi/conf.	1 Pezzi
Quantità di ordinazione minima	1 Pezzi
Codice vendita	CL14D1
Codice prodotto	CL14D1
GTIN	4055626522234
Peso per pezzo (confezione inclusa)	25,5 g
Peso per pezzo (confezione esclusa)	8,72 g
Numero tariffa doganale	85363030
Paese di origine	DE

TTC-6P-T3-24DC-I-P - Spina di protezione contro le sovratensioni tipo 3



1027591

<https://www.phoenixcontact.com/it/prodotti/1027591>

Dati tecnici

Note

Note generali

Nota	
	CBM:
	2905743 CBM E4 24DC/0.5-10A NO-R
	2905744 CBM E8 24DC/0.5-10A NO-R
	CBMC:
	2906032 CBMC E4 24DC/1-10A NO
	2908716 CBMC E4 24DC/1-10A NO-C
	2910411 CBMC E4 24DC/1-10A IOL
	PTCB:
	2908262 PTCB E1 24DC/1-8A NO
	CB E1:
	2800907 CB E1 24DC/10A NO P
	2800914 CB E1 24DC/10A S-R P
	2800928 CB E1 24DC/10A S-C P
	2905805 CB E1 24DC/10A SI-R P
	2905812 CB E1 24DC/10A SI-C P

Caratteristiche articolo

Tipo di prodotto	Spine di ricambio
Famiglia di prodotti	TERMITRAB complete
Sistema di alimentazione di corrente IEC	DC
Tipo	maschio
Segnalazione protezione contro le sovratensioni guasta	ottico

Caratteristiche di isolamento

Categoria di sovratensione	III
Grado di inquinamento	2
Classe di prova IEC	III
	T3
Tipo EN	T3
Numero di porte	One

Dati di collegamento

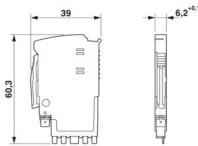
Collegamento	a innesto
--------------	-----------

Dimensioni

TTC-6P-T3-24DC-I-P - Spina di protezione contro le sovratensioni tipo 3

1027591

<https://www.phoenixcontact.com/it/prodotti/1027591>

Disegno quotato	
Larghezza	6,2 mm +0,1 mm
Altezza	39 mm
Profondità	60,3 mm

Indicazioni materiale

Colore	grigio chiaro (RAL 7035)
Classe di combustibilità a norma UL 94	V-0
Valore CTI del materiale	600
Materiale isolante	PBT
Materiale custodia	PBT

Circuito di protezione

Dispositivi di protezione	(DC+) - (DC-)
	(DC+/DC-) - PE
Direzione di azione	1L-N & N-PE
Tensione nominale U_N	24 V DC
Tensione massima continuativa U_C	30 V DC
Corrente conduttori di terra I_{PE}	$\leq 5 \mu A$
Corrente nominale dispersa I_n (8/20) μs	1 kA
Impulso combinato U_{OC}	2 kV (2 Ω)
	2 kV (2 Ω)
Livello di protezione U_p (DC+) - (DC-)	$\leq 0,09$ kV ($U_{oc} = 2$ kV)
	$\leq 0,2$ kV ($U_{oc} = 6$ kV)
Livello di protezione U_p (DC+/DC-) - PE	$\leq 0,7$ kV
Tempo di risposta t_A (DC+) - (DC-)	≤ 1 ns
Tempo di risposta t_A (DC+/DC-) - PE	≤ 100 ns
Resistenza ai corto circuiti I_{SCCR}	60 A DC (senza prefusibile aggiuntivo)
	220 A DC
Prefusibile massimo per cablaggio di tipo passante	6 A (gG)
Prefusibile massimo per cablaggio standard	6 A (gG)
	10 A (vedere nota: CBM, CBMC, PTCB, CB E1)

Condizioni ambientali e della vita elettrica

Condizioni ambientali

Grado di protezione	IP20
Temperatura ambiente (esercizio)	-40 °C ... 80 °C
Temperatura ambiente (stoccaggio/trasporto)	-40 °C ... 80 °C

TTC-6P-T3-24DC-I-P - Spina di protezione contro le sovratensioni tipo 3



1027591

<https://www.phoenixcontact.com/it/prodotti/1027591>

Posizione elevata	≤ 6000 m (s.l.m.)
Umidità dell'aria consentita (esercizio)	5 % ... 95 %
Urti (esercizio)	30g (Semisinusoidale / 11 ms / 3x ±X, ±Y, ±Z)
Vibrazione (esercizio)	5g (10 Hz ... 150 Hz / 20 cicli / asse / X, Y, Z)

Normative e prescrizioni

Norme/disposizioni	IEC 61643-11
Nota	2011

EN 61643-11

Norme/disposizioni	EN 61643-11
Nota	2012

Montaggio

Tipo di montaggio	sull'elemento base
-------------------	--------------------

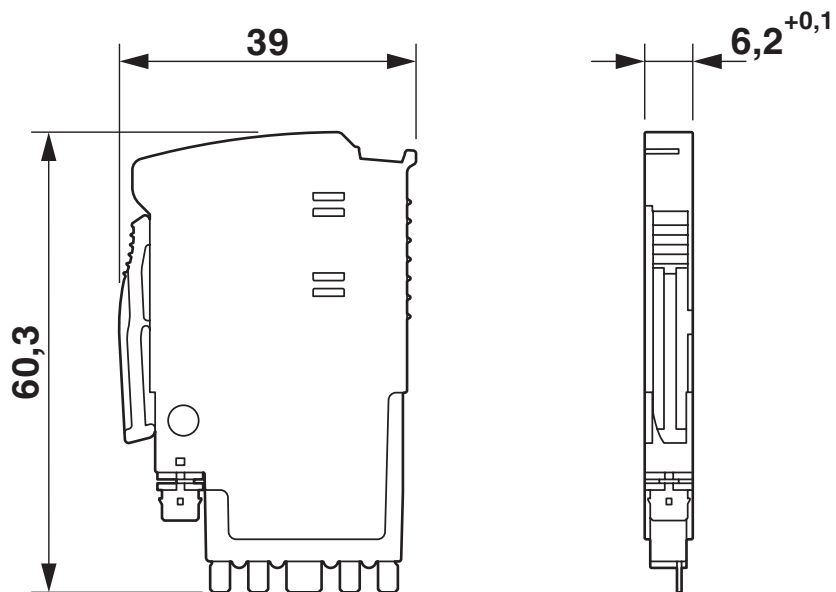
TTC-6P-T3-24DC-I-P - Spina di protezione contro le sovratensioni tipo 3

1027591

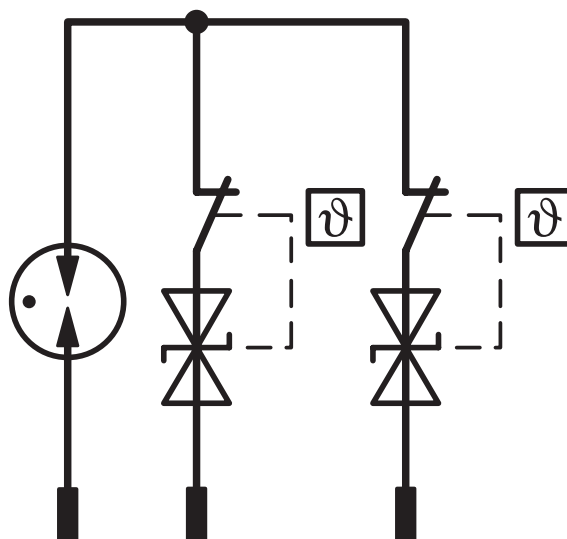
<https://www.phoenixcontact.com/it/prodotti/1027591>

Disegni

Disegno quotato



Schema di collegamento



TTC-6P-T3-24DC-I-P - Spina di protezione contro le sovratensioni tipo 3



1027591

<https://www.phoenixcontact.com/it/prodotti/1027591>

Omologazioni

🔗 To download certificates, visit the product detail page: <https://www.phoenixcontact.com/it/prodotti/1027591>



UL Listed

ID omologazione: FILE E 138168

UAE-RoHS

ID omologazione: 22-06-16783



cUL Listed

ID omologazione: FILE E 333250



UL Listed

ID omologazione: FILE E 333250

TTC-6P-T3-24DC-I-P - Spina di protezione contro le sovratensioni tipo 3



1027591

<https://www.phoenixcontact.com/it/prodotti/1027591>

Classifiche

ECLASS

ECLASS-13.0	27171292
ECLASS-15.0	27171292

ETIM

ETIM 10.0	EC002496
-----------	----------

UNSPSC

UNSPSC 21.0	39121600
-------------	----------

TTC-6P-T3-24DC-I-P - Spina di protezione contro le sovratensioni tipo 3



1027591

<https://www.phoenixcontact.com/it/prodotti/1027591>

Environmental product compliance

EU RoHS

Soddisfa i requisiti della direttiva RoHS	Sì
con eccezione delle deroghe, se note	7(a), 7(c)-I

China RoHS

Environment friendly use period (EFUP)	EFUP-50
	Una tabella per la dichiarazione China RoHS in base all'articolo è disponibile nell'area di download di ciascun articolo alla voce "Dichiarazione del produttore". Per tutti gli articoli con EFUP-E non viene allestita né richiesta alcuna tabella per la dichiarazione China RoHS.

EU REACH SVHC

Avviso di sostanza candidata REACH (n. CAS)	Lead(n. CAS: 7439-92-1)
SCIP	40c47b43-2a3b-412c-a612-4011ceb862a0

EF3.1 Cambiamento climatico

CO2e kg	0,532 kg CO2e
---------	---------------

Phoenix Contact 2026 © - Tutti i diritti riservati
<https://www.phoenixcontact.com>

PHOENIX CONTACT S.p.a.
Via Bellini, 39/41
20095 Cusano Milanino (MI)
+39 02 660591
info_it@phoenixcontact.com