

TTC-6P-T3-24DC-PT-I - Limitatore di sovratensione tipo 3



1027586

<https://www.phoenixcontact.com/it/prodotti/1027586>

Si prega di notare che i dati visualizzati in questo PDF sono stati generati dal nostro catalogo online. I dati completi sono disponibili nella documentazione per l'utente. Si applicano le condizioni generali di utilizzo per i download.



Protezione contro le sovratensioni di tipo 3, composta da spina di protezione ed elemento base, con indicatore di stato integrato per alimentatori 24 V DC

I vantaggi

- Soluzione a ingombro ridotto ed economicamente efficiente grazie alla larghezza ridotta di soli 6 mm
- Monitoraggio permanente dei dispositivi di protezione e indicatore di stato meccanico con segnalazione a distanza opzionale
- Facile selezione per ogni esigenza del settore MCR grazie a una gamma prodotti completa con caratteristiche prodotto su misura
- Controllo e documentazione semplificati con CHECKMASTER 2 grazie ai moduli di protezione a innesto
- Nessuna interferenza nel segnale durante le operazioni di manutenzione grazie all'inserzione ed estrazione a impedenza neutra

Dati commerciali

Codice articolo	1027586
Pezzi/conf.	1 Pezzi
Quantità di ordinazione minima	1 Pezzi
Codice vendita	CL14D2
Codice prodotto	CL14D2
GTIN	4055626522333
Peso per pezzo (confezione inclusa)	49 g
Peso per pezzo (confezione esclusa)	36,62 g
Numero tariffa doganale	85363030
Paese di origine	DE

TTC-6P-T3-24DC-PT-I - Limitatore di sovratensione tipo 3



1027586

<https://www.phoenixcontact.com/it/prodotti/1027586>

Dati tecnici

Note

Note generali

Nota	
	CBM:
	2905743 CBM E4 24DC/0.5-10A NO-R
	2905744 CBM E8 24DC/0.5-10A NO-R
	CBMC:
	2906032 CBMC E4 24DC/1-10A NO
	2908716 CBMC E4 24DC/1-10A NO-C
	2910411 CBMC E4 24DC/1-10A IOL
	PTCB:
	2908262 PTCB E1 24DC/1-8A NO
	CB E1:
	2800907 CB E1 24DC/10A NO P
	2800914 CB E1 24DC/10A S-R P
	2800928 CB E1 24DC/10A S-C P
	2905805 CB E1 24DC/10A SI-R P
	2905812 CB E1 24DC/10A SI-C P

Caratteristiche articolo

Tipo di prodotto	Protezione dei dispositivi
Famiglia di prodotti	TERMITRAB complete
Sistema di alimentazione di corrente IEC	DC
Tipo	Modulo guida bicomponente a innesto
Numero di poli	2
Segnalazione protezione contro le sovratensioni guasta	ottico

Caratteristiche di isolamento

Categoria di sovratensione	III
Grado di inquinamento	2
Classe di prova IEC	III
	T3
Tipo EN	T3
Numero di porte	One

Dati di collegamento

Collegamento	Connessione Push-in
Sezione conduttore flessibile	0,2 mm ² ... 2,5 mm ²
Sezione conduttore rigida	0,2 mm ² ... 4 mm ²
Sezione conduttore AWG	24 ... 12

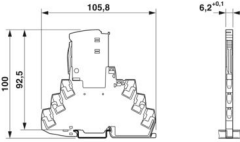
Dimensioni

TTC-6P-T3-24DC-PT-I - Limitatore di sovratensione tipo 3



1027586

<https://www.phoenixcontact.com/it/prodotti/1027586>

Disegno quotato	
Larghezza	6,2 mm +0,1 mm
Altezza	105,8 mm
Profondità	100 mm (Con guida DIN da 7,5 mm)

Indicazioni materiale

Colore (Elemento base)	grigio (RAL 7042)
Colore (Connettore)	grigio chiaro (RAL 7035)
Classe di combustibilità a norma UL 94	V-0
Valore CTI del materiale	600
Materiale isolante	PBT
Materiale custodia	PBT

Circuito di protezione

Alimentatori

Direzione di azione	1L-N & N-PE
Tensione nominale U_N	24 V DC
Tensione massima continuativa U_C	30 V DC
Corrente di carico nom. I_L	6 A (30 °C)
Corrente conduttori di terra I_{PE}	$\leq 5 \mu A$
Corrente nominale dispersa I_n (8/20) μs	1 kA
Impulso combinato U_{OC}	2 kV (2 Ω) 2 kV (2 Ω)
Livello di protezione U_p (DC+) - (DC-)	$\leq 0,09$ kV ($U_{oc} = 2$ kV) $\leq 0,2$ kV ($U_{oc} = 6$ kV)
Livello di protezione U_p (DC+/DC-) - PE	$\leq 0,7$ kV
Tempo di risposta t_A (DC+) - (DC-)	≤ 1 ns
Tempo di risposta t_A (DC+/DC-) - PE	≤ 100 ns
Resistenza ai corto circuiti I_{SCCR}	60 A DC (senza prefusibile aggiuntivo) 220 A DC
Prefusibile massimo per cablaggio standard	6 A (gG) 10 A (vedere nota: CBM, CBMC, PTCB, CB E1)

Condizioni ambientali e della vita elettrica

Condizioni ambientali

Grado di protezione	IP20
Temperatura ambiente (esercizio)	-40 °C ... 80 °C
Temperatura ambiente (stoccaggio/trasporto)	-40 °C ... 80 °C
Posizione elevata	≤ 6000 m (s.l.m.)

TTC-6P-T3-24DC-PT-I - Limitatore di sovratensione tipo 3



1027586

<https://www.phoenixcontact.com/it/prodotti/1027586>

Umidità dell'aria consentita (esercizio)	5 % ... 95 %
Urti (esercizio)	30g (Semisinusoidale / 11 ms / 3x ±X, ±Y, ±Z)
Vibrazione (esercizio)	5g (10 Hz ... 150 Hz / 20 cicli / asse / X, Y, Z)

Omologazioni

Conformità/Omologazioni

UL, USA / Canada	Class I, Div. 2, Groups A, B, C, D T4A
------------------	--

Normative e prescrizioni

Norme/disposizioni	IEC 61643-11
Nota	2011

EN 61643-11

Norme/disposizioni	EN 61643-11
Nota	2012

Montaggio

Tipo di montaggio	Guida di supporto: TH 35 - 7,5 mm
-------------------	-----------------------------------

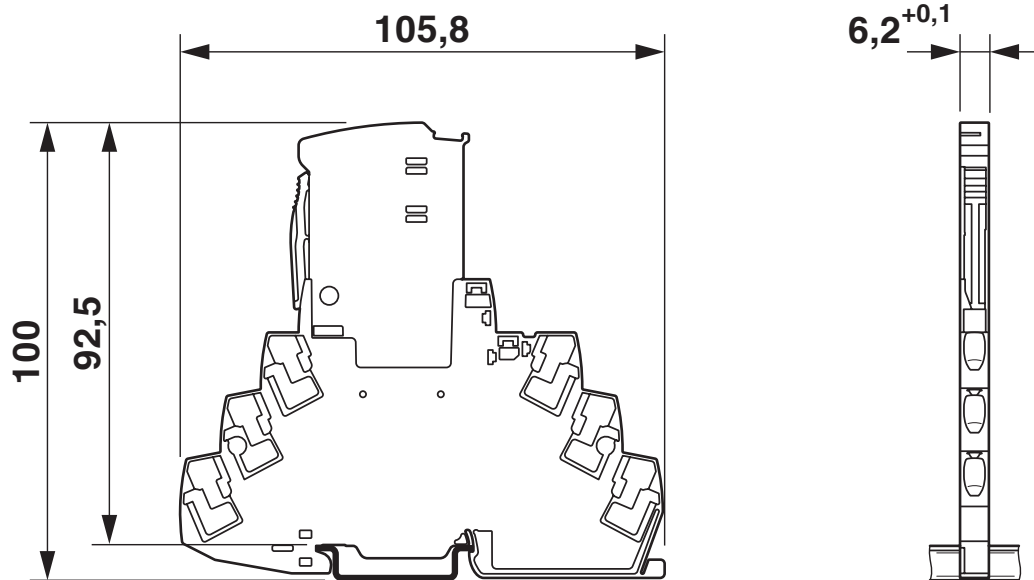
TTC-6P-T3-24DC-PT-I - Limitatore di sovratensione tipo 3

1027586

<https://www.phoenixcontact.com/it/prodotti/1027586>

Disegni

Disegno quotato



TTC-6P-T3-24DC-PT-I - Limitatore di sovratensione tipo 3

1027586

<https://www.phoenixcontact.com/it/prodotti/1027586>

Disegno prodotto

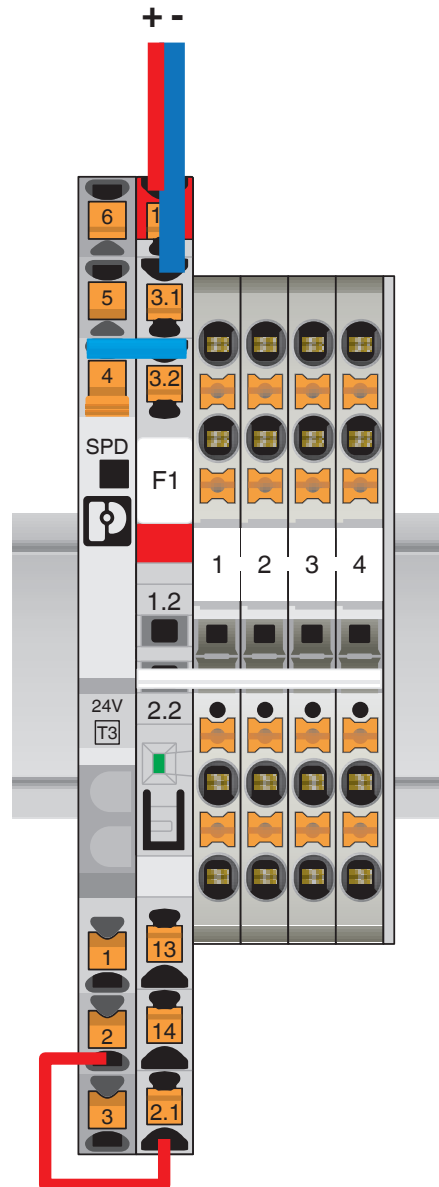


TTC-6P-T3-24DC-PT-I - Limitatore di sovratensione tipo 3

1027586

<https://www.phoenixcontact.com/it/prodotti/1027586>

Disegno applicazione



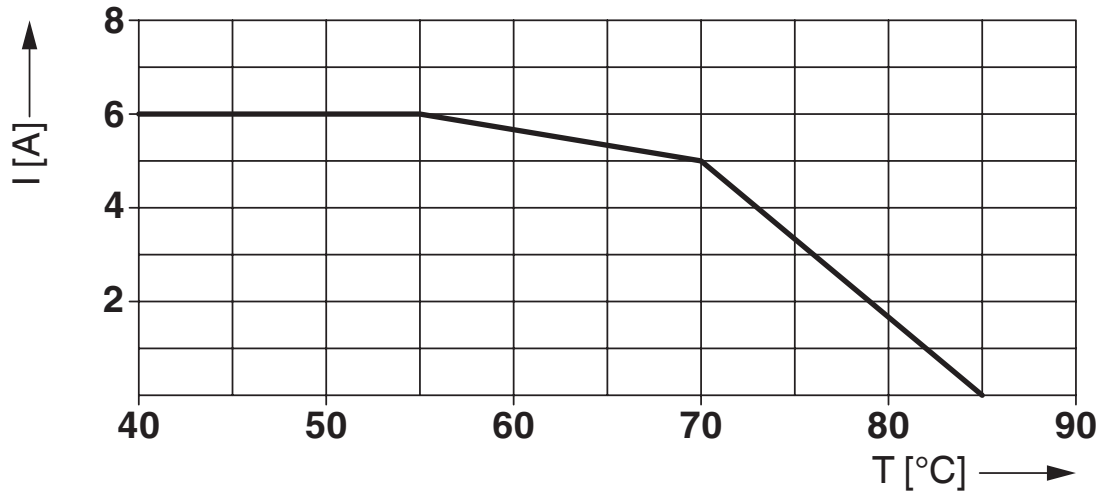
TTC-6P-T3-24DC-PT-I - Limitatore di sovratensione tipo 3



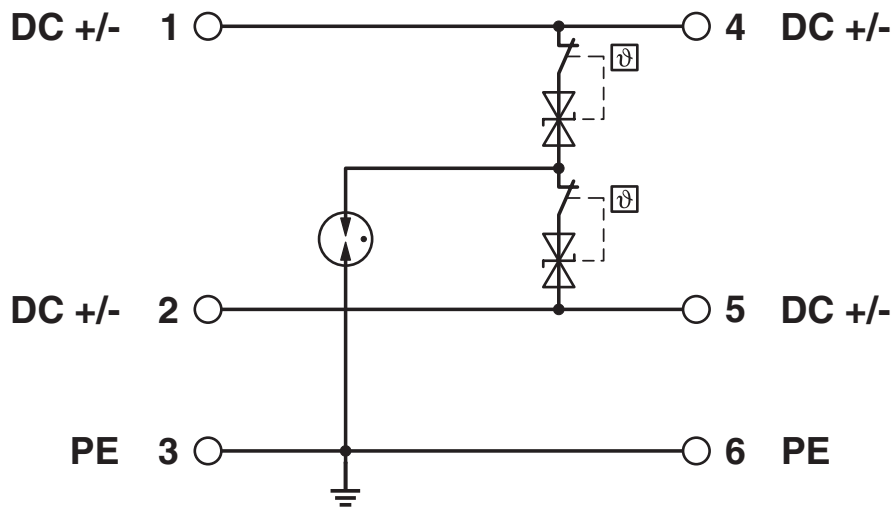
1027586

<https://www.phoenixcontact.com/it/prodotti/1027586>

Diagramma



Schema di collegamento



TTC-6P-T3-24DC-PT-I - Limitatore di sovratensione tipo 3



1027586

<https://www.phoenixcontact.com/it/prodotti/1027586>

Omologazioni

🔗 To download certificates, visit the product detail page: <https://www.phoenixcontact.com/it/prodotti/1027586>



UL Listed

ID omologazione: FILE E 138168



DNV GL

ID omologazione: TAE000027G

UAE-RoHS

ID omologazione: 22-06-16783



UL Listed

ID omologazione: FILE E 138168



cUL Listed

ID omologazione: FILE E 333250



UL Listed

ID omologazione: FILE E 333250



cULus Listed

ID omologazione: File E 333250

TTC-6P-T3-24DC-PT-I - Limitatore di sovratensione tipo 3



1027586

<https://www.phoenixcontact.com/it/prodotti/1027586>

Classifiche

ECLASS

ECLASS-13.0	27171203
ECLASS-15.0	27171203

ETIM

ETIM 10.0	EC000942
-----------	----------

UNSPSC

UNSPSC 21.0	39121600
-------------	----------

TTC-6P-T3-24DC-PT-I - Limitatore di sovratensione tipo 3



1027586

<https://www.phoenixcontact.com/it/prodotti/1027586>

Environmental product compliance

EU RoHS

Soddisfa i requisiti della direttiva RoHS	Sì
con eccezione delle deroghe, se note	7(a), 7(c)-I

China RoHS

Environment friendly use period (EFUP)	EFUP-50
	Una tabella per la dichiarazione China RoHS in base all'articolo è disponibile nell'area di download di ciascun articolo alla voce "Dichiarazione del produttore". Per tutti gli articoli con EFUP-E non viene allestita né richiesta alcuna tabella per la dichiarazione China RoHS.

EU REACH SVHC

Avviso di sostanza candidata REACH (n. CAS)	Lead(n. CAS: 7439-92-1)
SCIP	3e946770-56e5-4cd1-aeaa-c2ea582063dd

EF3.1 Cambiamento climatico

CO2e kg	1,072 kg CO2e
---------	---------------

Phoenix Contact 2026 © - Tutti i diritti riservati
<https://www.phoenixcontact.com>

PHOENIX CONTACT S.p.a.
Via Bellini, 39/41
20095 Cusano Milanino (MI)
+39 02 660591
info_it@phoenixcontact.com