

FB-8SP - Accoppiatore

1026043

<https://www.phoenixcontact.com/it/prodotti/1026043>

Si prega di notare che i dati visualizzati in questo PDF sono stati generati dal nostro catalogo online. I dati completi sono disponibili nella documentazione per l'utente. Si applicano le condizioni generali di utilizzo per i download.

Accoppiatore di dispositivi per FOUNDATION Fieldbus e PROFIBUS PA con collegamenti a morsetto per otto derivazioni con dispositivi terminali bus di campo.



I vantaggi

- Possibilità di collegare fino a 8 dispositivi da campo FOUNDATION Fieldbus o PROFIBUS PA
- Resistenza di terminazione premontata
- Protezione contro corto circuito con limitazione di corrente per ogni derivazione
- Risolti i problemi con il raggio di curvatura dei cavi a causa della configurazione dei connettori su un solo lato
- Connessioni per diramazioni Ex-nA [nL], Ex nA [ic] o FISCO ic

Dati commerciali

Codice articolo	1026043
Pezzi/conf.	1 Pezzi
Quantità di ordinazione minima	1 Pezzi
Codice vendita	DNC144
Codice prodotto	DNC144
GTIN	4055626519111
Peso per pezzo (confezione inclusa)	470 g
Peso per pezzo (confezione esclusa)	466,3 g
Numero tariffa doganale	85369095
Paese di origine	US

Dati tecnici

Note

Nota per l'utilizzo

Nota per l'utilizzo	Solo per l'uso industriale
---------------------	----------------------------

Limitazione dell'uso

Nota EMC	EMC: prodotto in classe A, vedere la dichiarazione del produttore nell'area download
----------	--

Caratteristiche articolo

Tipo di prodotto	Accoppiatore
MTTF	723 Anni (25 gradi C)

Caratteristiche elettriche

Alimentazione

Range tensione di alimentazione	10,6 V DC ... 32 V DC (Ingresso lato linea principale)
Corrente assorbita tipica	6,5 mA

Dati di collegamento

Alimentazione

Sezione conduttore flessibile	2,50 mm ² ... 0,20 mm ²
Sezione conduttore rigida	2,50 mm ² ... 0,20 mm ²
Sezione conduttore flessibile [AWG]	24 ... 12
Sezione del conduttore AWG	24 ... 12

Dati EX

Dati tecnici di sicurezza

Tensione d'ingresso U_i	32 V (IIB (C/D))
	24 V (IIC (A/B))
	17,5 V (FISCO)
Induttanza L_i	4 μ H
Capacità C_i	0 μ F
Max. tensione d'uscita U_o	U_{in} (Linea di derivazione)
Max. corrente in uscita I_o	56 mA (Linea di derivazione)
Max. potenza in uscita P_o	1,792 W
Corrente assorbita	6,5 mA (Funzionamento a vuoto massimo)
	0,46 A (max. corrente della linea principale)
IIC/IIB (Linea di derivazione): Max. induttività esterna L_o / Max. capacità esterna C_o	/ 80 nF
	0,26 mH

Interfacce

Segnale	FOUNDATION Fieldbus
---------	---------------------


FB-8SP - Accoppiatore

1026043

<https://www.phoenixcontact.com/it/prodotti/1026043>

	PROFIBUS
Dati: Fieldbus Foundation e Segmento PROFIBUS PA	
Collegamento	Connessione a vite COMBICON a innesto per qualsiasi presa
Numero di canali	8
Resistenza terminale	Estraibile esternamente incluso connettore da 100 Ω 100 Ω (Connettore estraibile esterno)
Sezione conduttore flessibile max.	2,5 mm ²
Sezione conduttore flessibile min.	0,2 mm ²
Sezione conduttore rigido max.	2,5 mm ²
Sezione conduttore rigido min.	0,2 mm ²
Sezione trasversale conduttore AWG max.	12
Sezione trasversale conduttore AWG min.	24
Tensione nominale in uscita	≤ 32 V (per derivazione)
Corrente d'uscita	38 mA

Dimensioni

Disegno quotato	
Larghezza	254,1 mm
Altezza	112,5 mm
Profondità	83,5 mm

Indicazioni materiale

Classe di combustibilità a norma UL 94	V0
--	----

Controlli meccanici

Resistenza alla corrosione secondo ANSI-ISA 71.04-1985 - Grado di severità G3	:
---	---

Condizioni ambientali e della vita elettrica

Condizioni ambientali

Grado di protezione	IP20
Temperatura ambiente (esercizio)	-50 °C ... 90 °C
Temperatura ambiente (stoccaggio/trasporto)	-50 °C ... 90 °C
Posizione elevata	2000 m
Umidità dell'aria massima consentita (funzionamento)	< 95 % (senza condensa)
Umidità dell'aria consentita (esercizio)	5 % ... 95 % (senza condensa)
Umidità dell'aria consentita (stoccaggio/trasporto)	senza condensa
Urti	30g, 11 ms
Vibrazioni (funzionamento)	10 Hz ... 150 Hz, 5g

Omologazioni

ATEX

Siglatura	⊕ II 3(3)G Ex nA [ic] IIC T4 Gc, Entity/FISCO ic spurs
	Ex nA [nL] IIC T4 Gc
	Ex ic IIC T4 Gc, FISCO ic
Certificato	Sira 13ATEX4247X

IECEX

Siglatura	Ex nA [ic] IIC T4 Gc, Entity/FISCO ic spurs
	Ex nA [nL] IIC T4 Gc
	Ex ic IIC T4 Gc, FISCO ic
Certificato	IECEX SIR 13.0089X

CSA, USA/Canada

Siglatura	Class I, Div. 2, Groups A, B, C, D
	Ex nA [nL] IIC T4 Gc
	Class I, Zone 2, AEx nA [nC] IIC T4 Gc

UL, USA

Siglatura	Class I, Zone 2
	AEx nA [ic] IIC T4, Entity/FISCO spurs
	Ex nA [ic] IIC T4 Gc
	Class I, Div. 2, Groups A, B, C, D T4

UKCA Ex (UKEX)

Siglatura	⊕ II 3(3)G Ex nA [ic] IIC T4 Gc, Entity/FISCO ic spurs
	Ex nA [nL] IIC T4 Gc
	Ex ic IIC T4 Gc, FISCO ic
Certificato	PxCAI22UKEx2316307X

CCC

Siglatura	Ex ec [ic] IIC T4 Gc
	Ex ic IIC T4 Gc

Normative e prescrizioni

Norme

Norme/Disposizioni	EN 60079-0:2011, EN 60079-11:2012, EN 60079-15:2005, EN 60079-15:2010
	IEC 60079-0:2011, IEC 60079-11:2011, IEC 60079-15:2005, IEC 60079-15:2010

Norme / Disposizioni

Norme/Disposizioni	Immunità ai disturbi da oscillazioni sinusoidali smorzate secondo IEC 61000-4-12
--------------------	--

Norme / Disposizioni

Norme/Disposizioni	Caldo secco a norma IEC 61131-2
--------------------	---------------------------------

Norme / Disposizioni

FB-8SP - Accoppiatore



1026043

<https://www.phoenixcontact.com/it/prodotti/1026043>

Norme/Disposizioni	Calore umido a norma IEC 61131-2
--------------------	----------------------------------

Norme / Disposizioni

Norme/Disposizioni	Urti e vibrazioni a norma EN 61131-2 e EN 50178
Norme/Disposizioni	IEC 61158-2

Montaggio

Tipo di montaggio	Montaggio su guida DIN
Posizione di installazione	su guida orizzontale e verticale NS 35 secondo EN 60715

FB-8SP - Accoppiatore

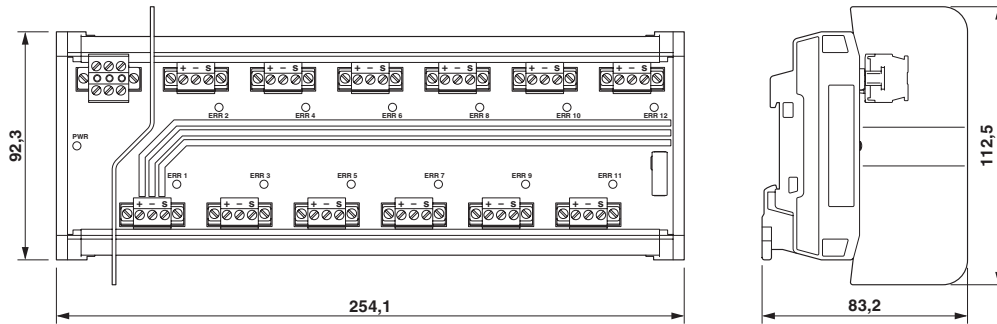
1026043

<https://www.phoenixcontact.com/it/prodotti/1026043>



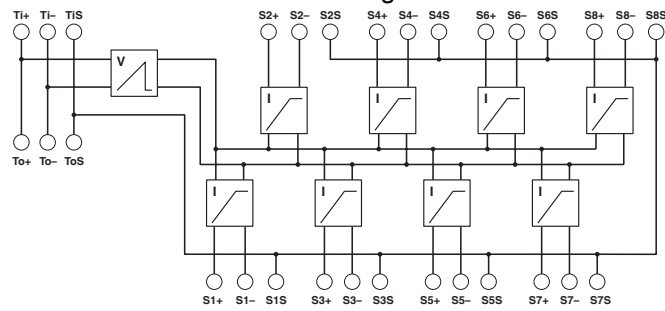
Disegni

Disegno quotato



La figura illustra il dispositivo FB-12SP

Schema di collegamento



1026043


<https://www.phoenixcontact.com/it/prodotti/1026043>

Omologazioni

 To download certificates, visit the product detail page: <https://www.phoenixcontact.com/it/prodotti/1026043>

 **UL Listed**
ID omologazione: E330267

 **cUL Listed**
ID omologazione: E330267


 **CSA**
ID omologazione: 2673619


 **cUL Listed**
ID omologazione: E199827

 **UL Listed**
ID omologazione: E199827

 **CSAus**
ID omologazione: 2673619

 **IECEx**
ID omologazione: IECEx SIR 13.0089X

 **CCC**
ID omologazione: 2022122310115623

 **ATEX**
ID omologazione: SIRA 13 ATEX 4247X

FB-8SP - Accoppiatore

1026043

<https://www.phoenixcontact.com/it/prodotti/1026043>



Classifiche

ECLASS

ECLASS-13.0	27242610
ECLASS-15.0	27242610

ETIM

ETIM 10.0	EC001600
-----------	----------

UNSPSC

UNSPSC 21.0	32151600
-------------	----------

FB-8SP - Accoppiatore



1026043

<https://www.phoenixcontact.com/it/prodotti/1026043>

Environmental product compliance

EU RoHS

Soddisfa i requisiti della direttiva RoHS	Sì
con eccezione delle deroghe, se note	7(a), 7(c)-I

China RoHS

Environment friendly use period (EFUP)	EFUP-50
	Una tabella per la dichiarazione China RoHS in base all'articolo è disponibile nell'area di download di ciascun articolo alla voce "Dichiarazione del produttore". Per tutti gli articoli con EFUP-E non viene allestita né richiesta alcuna tabella per la dichiarazione China RoHS.

EU REACH SVHC

Avviso di sostanza candidata REACH (n. CAS)	Lead(n. CAS: 7439-92-1)
SCIP	07e81ea9-336c-43bb-a2c0-416e0c4e0be7

Phoenix Contact 2026 © - Tutti i diritti riservati
<https://www.phoenixcontact.com>

PHOENIX CONTACT S.p.a.
Via Bellini, 39/41
20095 Cusano Milanino (MI)
+39 02 660591
info_it@phoenixcontact.com