

# PRC 3-FC-FS6 8-21 HR - Connettore per giunti



1017635

<https://www.phoenixcontact.com/it/prodotti/1017635>

Si prega di notare che i dati visualizzati in questo PDF sono stati generati dal nostro catalogo online. I dati completi sono disponibili nella documentazione per l'utente. Si applicano le condizioni generali di utilizzo per i download.



Connettore per giunti, Serie di prodotti: PRC 35, tipo: Sbloccaggio con un utensile o a mano (vedere Accessori), colore: nero, numero poli: 3, sezione del conduttore min.: 1,5 mm<sup>2</sup>, sezione del conduttore max.: 6 mm<sup>2</sup>, tensione di dimensionamento: 690 V AC, corrente nominale: 35 A, Tipo di connessione: Connessione a vite, diametro cavo min.: 8 mm, diametro cavo max.: 21 mm, Variante per lo sbloccaggio a mano

## I vantaggi

- Dimensioni ridotte fino al 75% rispetto ai connettori industriali di uguale potenza
- Meccanismo di bloccaggio apribile manualmente o con l'aiuto di un utensile
- Adatti per l'impiego in ambienti con aria salmastra e con esposizione diretta ai raggi del sole
- Perfettamente adatti all'impiego in ambienti interni ed esterni grazie ai materiali resistenti agli agenti atmosferici

## Dati commerciali

Codice articolo	1017635
Pezzi/conf.	1 Pezzi
Quantità di ordinazione minima	1 Pezzi
Codice vendita	ABLCBA
Codice prodotto	ABLCBA
GTIN	4055626500775
Peso per pezzo (confezione inclusa)	92,6 g
Peso per pezzo (confezione esclusa)	78,736 g
Numero tariffa doganale	85366990
Paese di origine	PL

## Dati tecnici

### Note

Istruzioni per l'ordine:	Variante per lo sbloccaggio a mano
Nota per l'utilizzo	Le note per il montaggio sono descritte nelle istruzioni di installazione

### Avvertenza di sicurezza

Indicazioni di sicurezza	<ul style="list-style-type: none"> <li>• <b>AVVERTENZA:</b> mettere in funzione esclusivamente prodotti in perfetto stato. Verificare regolarmente che i prodotti non presentino danni. Mettere immediatamente fuori servizio i prodotti difettosi. Sostituire il prodotti danneggiati. L'articolo non può essere riparato.</li> </ul>
	<ul style="list-style-type: none"> <li>• <b>AVVERTENZA:</b> far installare e far funzionare il prodotto solo da personale qualificato in campo elettrotecnico nel rispetto delle istruzioni di sicurezza riportate di seguito. Il personale specializzato deve avere confidenza con le nozioni fondamentali dell'elettrotecnica e deve essere in grado di riconoscere e di evitare i pericoli. Il simbolo corrispondente sull'imballaggio indica che è necessario l'intervento di personale qualificato in campo elettrotecnico.</li> </ul>
	<p><b>AVVERTENZA:</b> i connettori non devono essere collegati o scollegati sotto carico. Il mancato rispetto e l'utilizzo non conforme possono avere come conseguenza danni alle persone e/o alle cose.</p>
	<ul style="list-style-type: none"> <li>• I prodotti confezionati non vanno manipolati o aperti in modo errato.</li> </ul>
	<ul style="list-style-type: none"> <li>• Utilizzare esclusivamente connettori maschio specificati nelle norme indicate nei dati tecnici, (ad es. quelli elencati negli accessori del prodotto al sito web <a href="https://www.phoenixcontact.com/products">phoenixcontact.com/products</a>).</li> </ul>
	<ul style="list-style-type: none"> <li>• In caso di utilizzo diretto del prodotto unitamente a prodotti di terzi, la responsabilità è interamente a carico dell'utente.</li> </ul>
	<ul style="list-style-type: none"> <li>• Per tensioni di esercizio &gt; 50 VAC le custodie connettore conduttive devono essere collegate a massa</li> </ul>
	<ul style="list-style-type: none"> <li>• Assicurarsi che la messa a terra di protezione o di funzionamento sia inserita correttamente.</li> </ul>
	<ul style="list-style-type: none"> <li>• Per raggruppare diversi circuiti elettrici in un cavo e/o in un connettore valgono le norme VDE 0100/1.97 § 411.1.3.2 e DIN EN 60 204/11.98 § 14.1.3</li> </ul>
	<ul style="list-style-type: none"> <li>• Osservare i rispettivi dati tecnici. Le indicazioni sono riportate nei seguenti punti: <ul style="list-style-type: none"> <li>o Sul prodotto</li> <li>o Sull'etichetta della confezione</li> <li>o Nella documentazione fornita</li> <li>o Im Web <a href="https://www.phoenixcontact.com/products">phoenixcontact.com/products</a> alla voce del prodotto</li> </ul> </li> </ul>
	<ul style="list-style-type: none"> <li>• Utilizzare esclusivamente l'utensile raccomandato da Phoenix Contact</li> </ul>
	<ul style="list-style-type: none"> <li>• Osservare le istruzioni di installazione / i documenti di Design In relativi al prodotto nell'area di download nel web al sito <a href="https://www.phoenixcontact.com/products">phoenixcontact.com/products</a>.</li> </ul>
	<ul style="list-style-type: none"> <li>• Non chiudere i connettori non collegati con un cappuccio di sicurezza. Gli accessori adatti al prodotto sono indicati nell'area accessori dell'articolo in rete sotto <a href="https://www.phoenixcontact.com/products">phoenixcontact.com/products</a></li> </ul>

	<ul style="list-style-type: none"> <li>• Utilizzare il connettore solo allo stato completamente innestato.</li> <li>• Utilizzare il connettore solo allo stato completamente innestato e bloccato.</li> <li>• Assicurarsi che, durante la posa del cavo, il carico di trazione non superi i limiti stabiliti dalla normativa.</li> <li>• Tenere conto del raggio di piegatura minimo del cavo. Posare il cavo senza ritorcerlo.</li> <li>• Il connettore si riscalda durante l'esercizio normale. In base alle condizioni ambientali, la superficie del connettore può subire un riscaldamento continuo. In questo caso l'utente è responsabile dell'applicazione delle avvertenze di sicurezza (ad es. DIN EN ISO 13732-1:2008-12).</li> </ul>
--	-------------------------------------------------------------------------------------------------------------------------------------------------------------------------------------------------------------------------------------------------------------------------------------------------------------------------------------------------------------------------------------------------------------------------------------------------------------------------------------------------------------------------------------------------------------------------------------------------------------------------------------------------------------------------------------------------------------------------------------------------

## Caratteristiche articolo

Tipo di prodotto	Connettore per installazione
Famiglia di prodotti	PRC 35
Tipo	Sbloccaggio con un utensile o a mano (vedere Accessori)
Numero di poli	3
Piano d'inserimento	2+PE
Codifica	AD

## Caratteristiche di isolamento

Classe di protezione	II
Grado d'inquinamento	2

## Caratteristiche elettriche

Tensione di dimensionamento (III/2)	690 V
Tensione nominale ATD	690 V AC (III/2,00) a norma IEC 61984
	600 V AC (III/2,00) secondo UL 2238
	500 V DC (III/2,00) secondo la norma IEC 61535, in stato montato
Tensione impulsiva di dimensionamento (III/2)	8 kV
Tensione impulsiva di dimensionamento (III/3)	6 kV
Corrente nominale	35 A (con sezione del conduttore di 6 mm <sup>2</sup> a norma IEC 61984)
	32 A (con AWG 10, secondo UL 2237)
	32 A (con sezione del conduttore di 6 mm <sup>2</sup> a norma IEC 61535)

## Dati di collegamento

### Connessione conduttori

Sezione di collegamento	1,5 mm <sup>2</sup> ... 6 mm <sup>2</sup>
-------------------------	-------------------------------------------

## Dimensioni

Disegno quotato	
-----------------	--

# PRC 3-FC-FS6 8-21 HR - Connettore per giunti



1017635

<https://www.phoenixcontact.com/it/prodotti/1017635>

Larghezza	37,6 mm
Altezza	37,6 mm
Lunghezza	107,5 mm

## Indicazioni materiale

Colore (Custodia)	nero (RAL 9005)
Colore della custodia	nero
Materiale Guarnizione	EPDM (Guarnizione cavo) EPDM (Guarnizione custodia)
Materiale Custodia	PPE
Materiale Portacontatti	PPE
Materiale Pressacavi	PPE
Materiale Contatto	CuZn (Materiale dei contatti, Pb < 0.1)
Classe di combustibilità a norma UL 94	V0
Gruppo materiale isolante	I / CTI 600
Materiale superficie contatti	argentato
Materiale O-ring	EPDM

## Connettori

Forza di estrazione	150 N ±50 N
---------------------	-------------

## Cavo / linea

Diametro esterno conduttore	8 mm ... 21 mm
Diametro esterno conduttore	8 mm ... 21 mm
Conduttore singolo, sezione trasversale	1,5 mm <sup>2</sup> 6 mm <sup>2</sup>
Lunghezza del tratto da spelare dei fili singoli	Posa anticipata del conduttore PE 8 mm
Assenza di alogeni	sì (secondo IEC 61249-2-21:2003- 11 Cl.3.1)

## Caratteristiche meccaniche

### Dati meccanici

Cicli di manovra	2000
Forza di inserzione	30 N ±10 N

## Condizioni ambientali e della vita elettrica

### Condizioni ambientali

Grado di protezione (connesso)	IP66/IP68 (2 m / 24 h) IP69K
Grado di protezione	IP66/IP68 (2 m / 24 h) IP69K IP66/IP68 (2 m / 24 h) IP69K
Categoria d'urto	IK08 (-25°C)
Temperatura ambiente (esercizio)	-40 °C ... 105 °C (a seconda della curva di declassamento)
Temperatura ambiente (stoccaggio/trasporto)	-40 °C ... 70 °C
Temperatura ambiente (montaggio)	-5 °C ... 85 °C

## Normative e prescrizioni

# PRC 3-FC-FS6 8-21 HR - Connettore per giunti



1017635

<https://www.phoenixcontact.com/it/prodotti/1017635>

Norme/disposizioni	IEC 61984:2008
	EN 61984:2008
	DIN EN IEC 61535:2020
	IEC 61535:2019
	2 PfG 1915/03.2015
	UL 2237 Ed.1:2021-01-08
	CSA C22.2 No. 182.3-16 Ed.2:2019-01

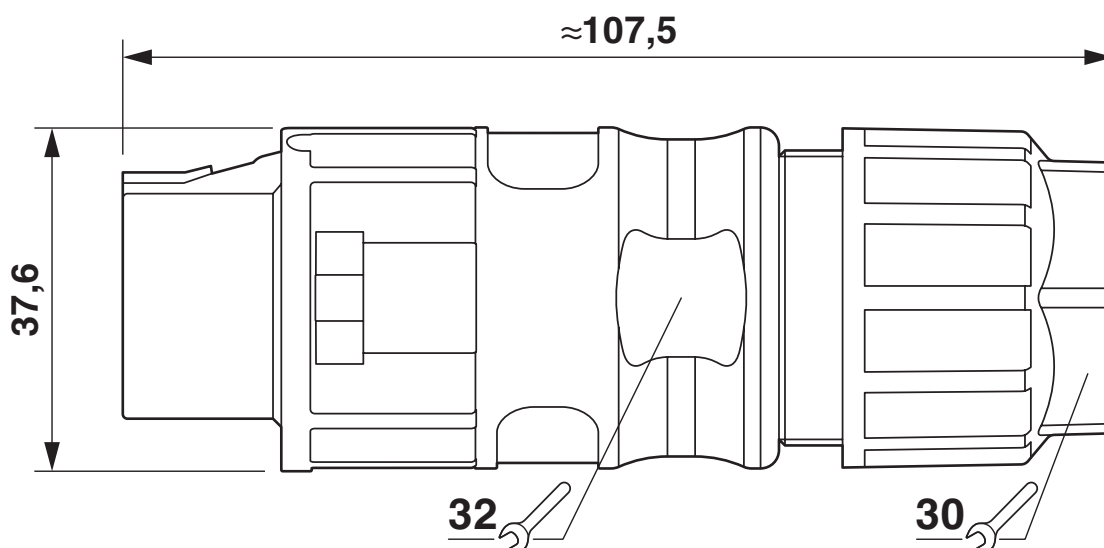
# PRC 3-FC-FS6 8-21 HR - Connettore per giunti

1017635

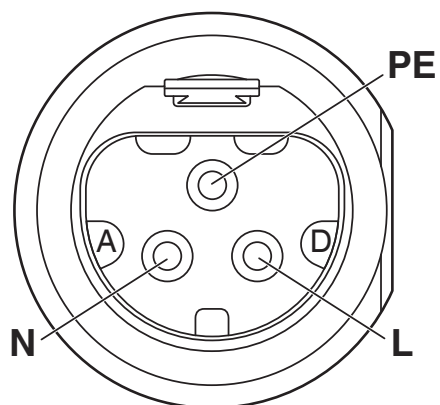
<https://www.phoenixcontact.com/it/prodotti/1017635>

## Disegni

Disegno quotato



Disegno schema



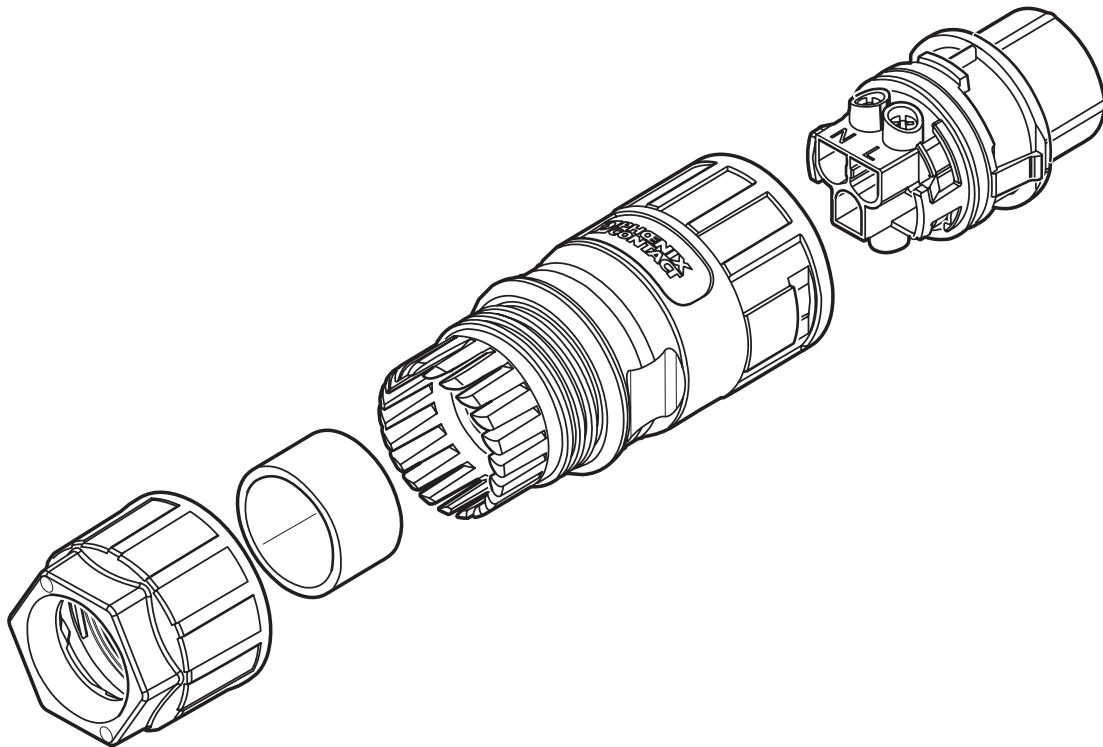
## Pinning

# PRC 3-FC-FS6 8-21 HR - Connettore per giunti

1017635

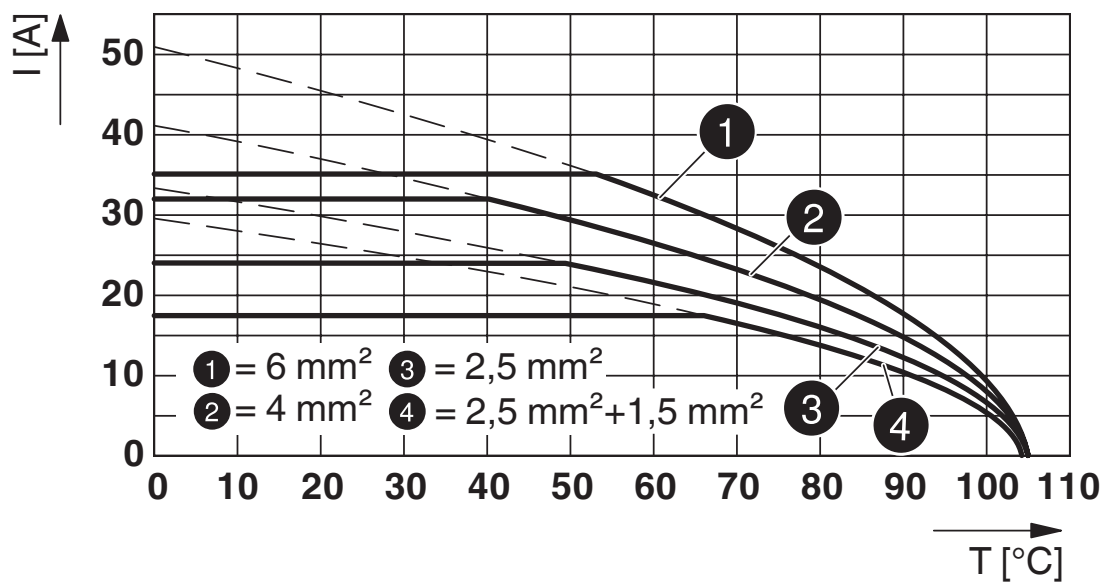
<https://www.phoenixcontact.com/it/prodotti/1017635>

Disegno schema



Struttura schematica

Diagramma



# PRC 3-FC-FS6 8-21 HR - Connettore per giunti




1017635

<https://www.phoenixcontact.com/it/prodotti/1017635>

## Omologazioni

To download certificates, visit the product detail page: <https://www.phoenixcontact.com/it/prodotti/1017635>

 <b>UL Listed</b> ID omologazione: E221474-20150513				
	Tensione nominale $U_N$	Corrente nominale $I_N$	Sezione AWG	Sezione $mm^2$
keine				
	600 V	35 A	-	14 - 10

 <b>cUL Listed</b> ID omologazione: E221474-20150513				
	Tensione nominale $U_N$	Corrente nominale $I_N$	Sezione AWG	Sezione $mm^2$
keine				
	600 V	35 A	14 - 10	-

 <b>cUL Listed</b> ID omologazione: E468743-20190809				
	Tensione nominale $U_N$	Corrente nominale $I_N$	Sezione AWG	Sezione $mm^2$
keine				
	600 V	25 A	-	-

 <b>UL Listed</b> ID omologazione: E468743-20190809				
	Tensione nominale $U_N$	Corrente nominale $I_N$	Sezione AWG	Sezione $mm^2$
keine				
	600 V	32 A	-	-

 <b>TÜV Rheinland</b> ID omologazione: R 60168292 0001				
	Tensione nominale $U_N$	Corrente nominale $I_N$	Sezione AWG	Sezione $mm^2$
keine				
	690 V	35 A	-	-

 <b>TÜV Rheinland</b> ID omologazione: R 60117908				
	Tensione nominale $U_N$	Corrente nominale $I_N$	Sezione AWG	Sezione $mm^2$
keine				
	500 V	21,4 A	-	-

# PRC 3-FC-FS6 8-21 HR - Connettore per giunti



1017635

<https://www.phoenixcontact.com/it/prodotti/1017635>



**TÜV Rheinland**

ID omologazione: R 60168255 0001

	Tensione nominale $U_N$	Corrente nominale $I_N$	Sezione AWG	Sezione $\text{mm}^2$
keine				
	500 V	32 A	-	-

**DNV**

ID omologazione: TAE00002KM

1017635

<https://www.phoenixcontact.com/it/prodotti/1017635>

## Classifiche

### ECLASS

ECLASS-13.0	27440605
ECLASS-15.0	27440605

### ETIM

ETIM 10.0	EC002560
-----------	----------

### UNSPSC

UNSPSC 21.0	39121400
-------------	----------

# PRC 3-FC-FS6 8-21 HR - Connettore per giunti



1017635

<https://www.phoenixcontact.com/it/prodotti/1017635>

## Environmental product compliance

### EU RoHS

Soddisfa i requisiti della direttiva RoHS	Sì, Nessuna deroga
-------------------------------------------	--------------------

### China RoHS

Environment friendly use period (EFUP)	EFUP-E
	Nessuna sostanza pericolosa al di sopra dei valori limite

### EU REACH SVHC

Avviso di sostanza candidata REACH (n. CAS)	Triphenyl phosphate(n. CAS: 115-86-6)
SCIP	5088a8aa-7abb-4c1e-85db-256bea1bfff

Phoenix Contact 2026 © - Tutti i diritti riservati

<https://www.phoenixcontact.com>

PHOENIX CONTACT S.p.a.

Via Bellini, 39/41

20095 Cusano Milanino (MI)

+39 02 660591

[info\\_it@phoenixcontact.com](mailto:info_it@phoenixcontact.com)