

CDDC 1,5/ 5-PV-3,5 - Connettori diretti



1016516

<https://www.phoenixcontact.com/it/prodotti/1016516>

Si prega di notare che i dati visualizzati in questo PDF sono stati generati dal nostro catalogo online. I dati completi sono disponibili nella documentazione per l'utente. Si applicano le condizioni generali di utilizzo per i download.



Connettore diretto per circuito stampato, sezione nominale: 1,5 mm², colore: verde, corrente nominale: 8 A, tensione di dimensionamento (III/2): 160 V, numero dei potenziali: 10, numero di file: 2, numero poli: 5, numero di connessioni: 10, serie di prodotti: CDDC 1,5/...-PV, passo: 3,5 mm, tipo di connessione: Connessione a crimpare, montaggio: SKEDD - Connessione diretta, direzione di collegamento conduttore/scheda: 90 °, layout pin: Pinning lineare, sistema di spine: SKEDD, bloccaggio: Bloccaggio a scatto, tipo di fissaggio: Flangia di bloccaggio, tipo di confezione: confezionato nel cartone

I vantaggi

- Il sistema a innesto diretto SKEDD consente il posizionamento flessibile sul circuito stampato
- Costi ridotti per i componenti e i processi: semplice inserimento manuale e collegamento antivibrazione
- I contatti a doppia fila rendono possibile un'elevata densità di cablaggio con superficie compatta
- Vasta gamma di applicazioni grazie all'adattabilità a circuiti stampati con superficie stagnata chimicamente o Hot Air Leveling (HAL)
- Connessione economica di cavi crimpati in grandi quantità
- Utensili per la crimpatura manuale e automatica opzionali

Dati commerciali

Codice articolo	1016516
Pezzi/conf.	100 Pezzi
Quantità di ordinazione minima	100 Pezzi
Codice vendita	AABDAA
Codice prodotto	AABDAA
GTIN	4055626498164
Peso per pezzo (confezione inclusa)	2,725 g
Peso per pezzo (confezione esclusa)	2 g
Numero tariffa doganale	85472000
Paese di origine	DE

Dati tecnici

Caratteristiche articolo

Tipo di prodotto	Connettore diretto per circuito stampato
Famiglia di prodotti	CDDC 1,5/..-PV
Linea di prodotti	COMBICON Connectors S
Numero di poli	5
Passo	3,5 mm
Numero collegamenti	10
Numero di file	2
Numero dei potenziali	10
Tipo di fissaggio	Flangia di bloccaggio
Layout pin	Pinning lineare

Caratteristiche elettriche

Caratteristiche

Corrente nominale I_N	8 A
Tensione nominale U_N	160 V
Resistenza di contatto	1,5 mΩ
Tensione di dimensionamento (III/3)	160 V
Tensione impulsiva di dimensionamento (III/3)	2,5 kV
Tensione di dimensionamento (III/2)	160 V
Tensione impulsiva di dimensionamento (III/2)	2,5 kV
Tensione di dimensionamento (II/2)	320 V
Tensione impulsiva di dimensionamento (II/2)	2,5 kV

Dati di collegamento

Tecnologia di connessione

Sistema di connettori	SKEDD
Sezione nominale	1,5 mm ²

Bloccaggio

Tipo di bloccaggio	Bloccaggio a scatto
Tipo di fissaggio	Flangia di bloccaggio

Connessione conduttori

Collegamento	Connessione a crimpare
Direzione di connessione del conduttore alla direzione di inserzione	0 °
Sezione conduttore flessibile	0,14 mm ² ... 1,5 mm ²
Sezione conduttore AWG	26 ... 16

Montaggio

Tipo di montaggio	SKEDD - Connessione diretta
-------------------	-----------------------------

CDDC 1,5/ 5-PV-3,5 - Connettori diretti

1016516

<https://www.phoenixcontact.com/it/prodotti/1016516>

Layout pin	Pinning lineare
------------	-----------------

Indicazioni materiale

Indicazioni materiale - contatti

Superficie metallica zona di contatto (strato superficiale)	Stagno (Sn)
-------------------------------------------------------------	-------------

Indicazioni materiale - custodia

Colore (Custodia)	verde (6021)
Materiale isolante	PA
Gruppo materiale isolante	I
CTI secondo IEC 60112	600
Classe di combustibilità a norma UL 94	V0
Indice di infiammabilità del filamento GWFI secondo EN 60695-2-12	850
Temperatura di accensione del filamento GWIT secondo EN 60695-2-13	775
Temperatura della prova di durezza Brinell secondo EN 60695-10-2	125 °C

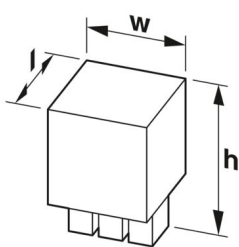
Dati sul materiale - elemento di azionamento

Materiale isolante	PA
Gruppo materiale isolante	I
CTI secondo IEC 60112	600
Classe di combustibilità a norma UL 94	V0
Indice di infiammabilità del filamento GWFI secondo EN 60695-2-12	850
Temperatura di accensione del filamento GWIT secondo EN 60695-2-13	775
Temperatura della prova di durezza Brinell secondo EN 60695-10-2	125 °C

Note

Informazioni sul contatto	Le informazioni sul materiale di base e sulle proprietà superficiali dei contatti a crimpare sono contenute nell'E-Shop sotto i dati tecnici del rispettivo contatto a crimpare.
Nota per l'utilizzo	Tutti i test di laboratorio sono stati eseguiti in combinazione con i contatti a crimpare elencati come accessori.

Dimensioni

Disegno quotato	
Passo	3,5 mm

CDDC 1,5/ 5-PV-3,5 - Connettori diretti



1016516

<https://www.phoenixcontact.com/it/prodotti/1016516>

Larghezza [w]	24,8 mm
Altezza [h]	19,6 mm
Lunghezza [l]	13 mm
Altezza di installazione	16 mm

Design del circuito stampato

Distanza codoli	7,00 mm
-----------------	---------

Controlli meccanici

Resistenza alla trazione dei collegamenti a crimpare

Risultato	Prova superata
Sezione conduttore/tipo conduttore/forza di trazione valore nominale/valore reale	0,14 mm ² / flessibile / > 18 N

Forza di inserzione/trazione

Risultato	Prova superata
Numero di cicli	25
Forza di inserzione per polo circa	4 N
Forza di trazione per polo circa	3 N

Portacontatti in uso

Specifica di prova	DIN EN 60512-15-1:2009-03
Settori d'applicazione portacontatti Applicazione >20 N	Prova superata

Resistenza delle scritte

Specifica di prova	DIN EN 60068-2-70:1996-07
Risultato	Prova superata

Polarizzazione e codifica

Specifica di prova	DIN EN 60512-13-5:2006-11
Risultato	Prova superata

Controllo visivo

Specifica di prova	DIN EN 60512-1-1:2003-01
Risultato	Prova superata

Controllo dimensionale

Specifica di prova	DIN EN 60512-1-2:2003-01
Risultato	Prova superata

Controlli elettrici

Prova termica | Gruppo di controllo C

Specifica di prova	DIN EN 60512-5-1:2003-01
Numero di poli testati	16

Resistenza di isolamento

CDDC 1,5/ 5-PV-3,5 - Connettori diretti



1016516

<https://www.phoenixcontact.com/it/prodotti/1016516>

Specifica di prova	DIN EN 60512-3-1:2003-01
Resistenza di isolamento tra poli contigui	> 5 MΩ

Distanze di isolamento in aria e superficiale |

Specifica di prova	DIN EN 60664-1 (VDE 0110-1):2008-01
Gruppo materiale isolante	I
Resistenza alle correnti superficiali (DIN EN 60112 (VDE 0303-11))	CTI 600
Tensione di isolamento di nominale (III/3)	160 V
Tensione impulsiva nominale (III/3)	2,5 kV
valore minimo della distanza di isolamento in aria - campo disomogeneo (III/3)	1,5 mm
valore minimo della distanza di isolamento superficiale (III/3)	2 mm
Tensione di isolamento di nominale (III/2)	160 V
Tensione impulsiva nominale (III/2)	2,5 kV
valore minimo della distanza di isolamento in aria - campo disomogeneo (III/2)	1,5 mm
valore minimo della distanza di isolamento superficiale (III/2)	1,5 mm
Tensione di isolamento di nominale (II/2)	320 V
Tensione impulsiva nominale (II/2)	2,5 kV
valore minimo della distanza di isolamento in aria - campo disomogeneo (II/2)	1,5 mm
valore minimo della distanza di isolamento superficiale (II/2)	1,6 mm

Condizioni ambientali e della vita elettrica

Controllo della vita elettrica

Specifica di prova	DIN EN 60512-9-1 (VDE 0687-512-9-1):2010-12
Tensione impulsiva verticale sul livello del mare	2,95 kV
Resistività di massa R ₁	1,5 mΩ
Resistività di massa R ₂	1,6 mΩ
Cicli di manovra	25
Resistenza di isolamento tra poli contigui	> 5 MΩ

Controllo climatico

Specifica di prova	DIN EN ISO 6988:1997-03
Sollecitazione per effetto della corrosione	0,2 dm ³ SO ₂ su 300 dm ³ /40 °C/1 ciclo
Sollecitazione per effetto del calore	105 °C/168 h
Tensione alternata fissa	1,39 kV

Prova vibrazioni

Specifica di prova	DIN EN 60068-2-6 (VDE 0468-2-6):2008-10
Frequenza	10 - 150 - 10 Hz
Velocità sweep	1 ottavo/min
Ampiezza	0,35 mm (10 Hz ... 60,1 Hz)
Accelerazione	50 m/s ² (60,1 Hz ... 150 Hz)
Durata di prova per asse	2,5 h

CDDC 1,5/ 5-PV-3,5 - Connettori diretti



1016516

<https://www.phoenixcontact.com/it/prodotti/1016516>

Direzioni di prova	Asse X, Y e Z
--------------------	---------------

Urti

Specifica di prova	DIN EN 60068-2-27 (VDE 0468-2-27):2010-02
Forma d'urto	Semisinusoidale
Accelerazione	300 m/s ²
Durata urti	18 ms
Direzioni di prova	Asse X, Y e Z (pos. e neg.)

Condizioni ambientali

Temperatura ambiente (stoccaggio/trasporto)	-40 °C ... 70 °C
Umidità dell'aria relativa (trasporto e stoccaggio)	30 % ... 70 %
Temperatura ambiente (montaggio)	-5 °C ... 100 °C
Temperatura ambiente (esercizio)	-55 °C ... 105 °C (a seconda della curva di declassamento)

Condizioni ambientali

Temperatura ambiente (esercizio)	-55 °C ... 105 °C (a seconda della curva di declassamento)
Temperatura ambiente (stoccaggio/trasporto)	-40 °C ... 70 °C
Umidità dell'aria relativa (trasporto e stoccaggio)	30 % ... 70 %
Temperatura ambiente (montaggio)	-5 °C ... 100 °C

Informazioni sull'imballaggio

Confezione	confezionato nel cartone
------------	--------------------------

Disegni

Diagramma



Tipo: CDDC 1,5/...-PV-3,5

CDDC 1,5/ 5-PV-3,5 - Connettori diretti





1016516

<https://www.phoenixcontact.com/it/prodotti/1016516>

Omologazioni

To download certificates, visit the product detail page: <https://www.phoenixcontact.com/it/prodotti/1016516>

 cULus Recognized ID omologazione: E60425-20160718				
	Tensione nominale U_N	Corrente nominale I_N	Sezione AWG	Sezione mm^2
B	150 V	8 A	26 - 16	-
D	300 V	8 A	26 - 16	-

 Omologazione marchio VDE ID omologazione: 40044617				
	Tensione nominale U_N	Corrente nominale I_N	Sezione AWG	Sezione mm^2
keine	160 V	8 A	-	0,14 - 1,5

CDDC 1,5/ 5-PV-3,5 - Connettori diretti



1016516

<https://www.phoenixcontact.com/it/prodotti/1016516>

Classifiche

ECLASS

ECLASS-13.0	27460202
ECLASS-15.0	27460202

ETIM

ETIM 10.0	EC002638
-----------	----------

UNSPSC

UNSPSC 21.0	39121400
-------------	----------

CDDC 1,5/ 5-PV-3,5 - Connettori diretti



1016516

<https://www.phoenixcontact.com/it/prodotti/1016516>

Environmental product compliance

EU RoHS

Soddisfa i requisiti della direttiva RoHS	Sì, Nessuna deroga
-------------------------------------------	--------------------

China RoHS

Environment friendly use period (EFUP)	EFUP-E
	Nessuna sostanza pericolosa al di sopra dei valori limite

EU REACH SVHC

Avviso di sostanza candidata REACH (n. CAS)	Nessuna sostanza con una percentuale di massa maggiore dello 0,1%
---------------------------------------------	-------------------------------------------------------------------

EF3.1 Cambiamento climatico

CO2e kg	0,059 kg CO2e
---------	---------------

Phoenix Contact 2026 © - Tutti i diritti riservati
<https://www.phoenixcontact.com>

PHOENIX CONTACT S.p.a.
Via Bellini, 39/41
20095 Cusano Milanino (MI)
+39 02 660591
info_it@phoenixcontact.com