

1015526

<https://www.phoenixcontact.com/it/prodotti/1015526>

Si prega di notare che i dati visualizzati in questo PDF sono stati generati dal nostro catalogo online. I dati completi sono disponibili nella documentazione per l'utente. Si applicano le condizioni generali di utilizzo per i download.



Relè di sicurezza per arresto di emergenza, porte di protezione, barriera fotoelettrica fino a SIL 3, Cat. 4, PL e, funzionamento a 1 o 2 canali, riconoscimento dei cortocircuiti trasversali, triggerabile, ritardo di inserzione e disinserzione 0,2 s fino 300 s, 5 contatti di sicurezza, $U_S = 24 \text{ V DC}$, morsetto Push-in a innesto

I vantaggi

- Fino alla Cat. 4/PL e secondo EN ISO 13849-1, SIL 3 secondo EN IEC 62061
- Spessore ridotto della custodia di soli 22,5 mm
- Comando a 1 e 2 canali
- 5 contatti di sicurezza, 1 uscita di segnalazione digitale
- Start a controllo manuale o automatico in un unico dispositivo

Dati commerciali

Codice articolo	1015526
Pezzi/conf.	1 Pezzi
Quantità di ordinazione minima	1 Pezzi
Codice vendita	DNA181
Codice prodotto	DNA181
GTIN	4055626496566
Peso per pezzo (confezione inclusa)	246 g
Peso per pezzo (confezione esclusa)	214,73 g
Numero tariffa doganale	85371098
Paese di origine	DE

Dati tecnici

Note

Nota per l'utilizzo

Nota per l'utilizzo	Solo per l'uso industriale
---------------------	----------------------------

Caratteristiche articolo

Tipo di prodotto	Relè di sicurezza
Famiglia di prodotti	PSRmini
Applicazione	Arresto d'emergenza Finecorsa ripari Barriera fotoelettrica
Comando	a 1 e 2 canali
Tipo di relè	Relè elettromagnetico con contatti a guida forzata secondo IEC/EN 61810-3

Caratteristiche di isolamento

Categoria di sovratensione	III
Grado d'inquinamento	2

Tempi

Tempo di eccitazione tipica	< 50 ms (start automatico)
	< 50 ms (avvio sorvegliato, manuale)
Tip. tempo di eccitazione con U_S	500 ms (con comando A1 con U_S)
Tempo di diseccitazione tipico	< 25 ms (comando mediante S12 und S22 (solo per contatti istantanei))
	< 10 ms (con comando mediante A1; non è ammessa una terminazione del comando del processo applicativo mediante A1/A2)
Campo tempo di ritardo	0,2 s ... 300 s ± 5 % (regolabile per 47/48/58)
Tempo di riavvio	< 1 s (Tempo di boot)
Tempo di ripristino	500 ms (su richiesta della funzione di sicurezza)

Caratteristiche elettriche

Potenza dissipata massima in condizioni nominali	8,1 W (con $U_S = 30$ V, $I_L^2 = 108A^2$)
Rapporto ciclo di esercizio	100 % ED
Tensione di isolamento nominale	250 V AC
Tensione impulsiva di dimensionamento / isolamento	Vedere la scheda tecnica, capitolo "Coordinazione di isolamento".
	Separazione sicura, isolamento rinforzato 6 kV tra (A1, A2, S11, S12, S21, S22, S34, M1) e contatto di sicurezza (13/14) e contatto di sicurezza (23/24/34) e contatto di sicurezza (47/48/58)

Alimentazione

Denominazione	A1/A2
Tensione di alimentazione del circuito di comando nominale U_S	19,2 V DC ... 30 V DC

1015526

<https://www.phoenixcontact.com/it/prodotti/1015526>

Tensione di alimentazione del circuito di comando di dimensionamento U_S	24 V DC -20 % / +25 %
Corrente di alimentazione, di comando, di dimensionamento I_S	tip. 80 mA
Assorbimento di potenza a U_S	tip. 1,92 W
Corrente istantanea	tip. 28 A ($\Delta t = 30 \mu s$ con U_S)
Tempo filtro	1 ms (Per la logica. Su A1 in presenza di interruzioni di tensione con U_S)
Circuito di protezione	Protezione da inversione di polarità seriale; Diodo soppressore

Dati di ingresso

Note generali

Frequenza limite	min. 0 Hz
	max. 1 Hz

Digitale: Circuito sensori (S12, S22)

Descrizione dell'ingresso	Ingressi sensori protetti
Numero ingressi	2
Range d'ingresso segnale "0"	0 V DC ... 5 V DC
Range d'ingresso segnale "1"	11 V DC ... 30 V DC
Range corrente di ingresso livello Segnale "0"	0 mA ... 2 mA
Corrente istantanea	< 11 mA (tip. U_S)
Tempo filtro	max. 3 ms (Larghezza degli impulsi di prova)
	min. 21 ms (Velocità degli impulsi di prova Low)
Contemporaneità	∞
Frequenza limite	min. 0 Hz
	max. 1 Hz
Resistenza max. consentita del cavo	150 Ω
Circuito di protezione	Varistore
Corrente assorbita	< 4,5 mA (tip. U_S)

Digitale: Circuito di avvio (S34)

Descrizione dell'ingresso	non orientato alla sicurezza
Numero ingressi	1
Range d'ingresso segnale "0"	0 V DC ... 5 V DC
Range d'ingresso segnale "1"	11 V DC ... 30 V DC
Range corrente di ingresso livello Segnale "0"	0 mA ... 2 mA
Corrente istantanea	< 8,6 mA (tip. U_S)
Tempo filtro	max. 1 ms (Larghezza degli impulsi di prova)
	min. 21 ms (Velocità degli impulsi di prova Low)
Frequenza limite	min. 0 Hz
	max. 1 Hz
Resistenza max. consentita del cavo	150 Ω
Circuito di protezione	Varistore
Corrente assorbita	< 3,2 mA (tip. U_S)

1015526

<https://www.phoenixcontact.com/it/prodotti/1015526>

Dati di uscita

Relè: Contatti di sicurezza (13/14, 23/24/34, 47/48/58)

Descrizione dell'uscita	ciascuno 2 NO in serie, sicuro, a potenziale zero
Numero uscite	3 (istantaneo: 13/14, 23/24/34) 2 (ritardato: 47/48/58)
Tipo di commutazione del contatto	5 contatti di sicurezza
Materiale dei contatti	AgCuNi +0,2 µm ... 0,4 µm Au / AgSnO ₂ +0,2 µm Au
Tensione di commutazione	min. 12 V AC/DC max. 250 V AC/DC (Tenere conto della curva di carico)
Potenza commutabile	min. 60 mW
Corrente istantanea	min. 5 mA max. 6 A
Potere di rottura	4 A (24 V (DC13)) 3 A (230 V (AC 15))
Corrente permanente limite	6 A
arit. Corrente totale	108 A ² (tenere conto del derating)
Frequenza di commutazione	0,5 Hz (a seconda del tempo di ritardo impostato)
Vita meccanica	10x 10 ⁶ cicli di manovre
Fusibile d'uscita	6 A gL/gG 4 A gL/gG (per applicazioni Low Demand)

Segnalare: M1

Descrizione dell'uscita	PNP non orientato alla sicurezza
Numero uscite	1
Tensione	ca. 23 V DC (U _S - 1 V)
Corrente	max. 100 mA
Max. corrente d'inserzione	500 mA (Δt = 100 ms con U _S)
Circuito di protezione	Diodo soppressore
Protezione contro cortocircuito	sì

Ciclo: S11, S21

Descrizione dell'uscita	PNP non orientato alla sicurezza
Numero uscite	2
Tensione	corrisponde a U _S
Corrente	max. 100 mA
Max. corrente d'inserzione	500 mA (Δt = 100 ms con U _S)
Circuito di protezione	Diodo soppressore
Protezione contro cortocircuito	sì

Dati di collegamento

Tecnologia di connessione

1015526

<https://www.phoenixcontact.com/it/prodotti/1015526>

a innesto	sì
-----------	----

Connessione conduttori

Collegamento	Connessione Push-in
Sezione conduttore rigida	0,2 mm ² ... 1,5 mm ²
Sezione conduttore flessibile	0,2 mm ² ... 1,5 mm ²
Sezione conduttore flessibile con capocorda montato e collare in plastica	0,25 mm ² ... 1,5 mm ² (solo in combinazione con CRIMPFOX 6)
Sezione del conduttore flessibile con capocorda senza collare in plastica	0,25 mm ² ... 1,5 mm ² (solo in combinazione con CRIMPFOX 6)
Sezione del conduttore AWG	24 ... 16
Lunghezza del tratto da spelare	8 mm

Segnalazione

Segnalazione stato	5 x LED bicolore
--------------------	------------------

Dimensioni

Larghezza	22,5 mm
Altezza	117,5 mm
Profondità	114,5 mm

Indicazioni materiale

Colore (Custodia)	giallo (RAL 1018)
Materiale custodia	PA

Caratteristiche

Dati tecnici di sicurezza

Categoria di arresto (EN 60204-1)	0 (Contatti istantanei)
Categoria di arresto	1 (Contatti ritardati)

Dati tecnici di sicurezza: EN ISO 13849

Performance Level (PL)	e (4 A DC13; 3 A AC15, 8760 cicli di commutazione/anno)
------------------------	---

Dati tecnici di sicurezza: IEC 61508 - High-Demand

Safety Integrity Level (SIL)	3
------------------------------	---

Dati tecnici di sicurezza: IEC 61508 - Low-Demand

Safety Integrity Level (SIL)	3
------------------------------	---

Dati tecnici di sicurezza: EN IEC 62061

Safety Integrity Level (SIL)	3
------------------------------	---

Condizioni ambientali e della vita elettrica

Condizioni ambientali

Grado di protezione	IP20
Grado di protez. luogo di installazione min.	IP54
Temperatura ambiente (esercizio)	-35 °C ... 60 °C (tenere conto del derating)

1015526

<https://www.phoenixcontact.com/it/prodotti/1015526>

Temperatura ambiente (stoccaggio/trasporto)	-40 °C ... 85 °C
Altezza	≤ 2000 m (su NN)
Max. umidità dell'aria. consentita (stoccaggio/trasporto)	75 % (nella media, talvolta 85%, nessuna condensa)
Umidità dell'aria massima consentita (funzionamento)	75 % (nella media, talvolta 85%, nessuna condensa)
Urti	10g (funzionamento), 15g (trasporto)
Vibrazioni (funzionamento)	10 Hz ... 150 Hz, 2g

Omologazioni

CE

Siglatura	Conformità CE
-----------	---------------

Montaggio

Tipo di montaggio	Montaggio su guida DIN
Nota per il montaggio	vedere curva derating
Posizione di installazione	verticale o orizzontale

Disegni

Schema di collegamento

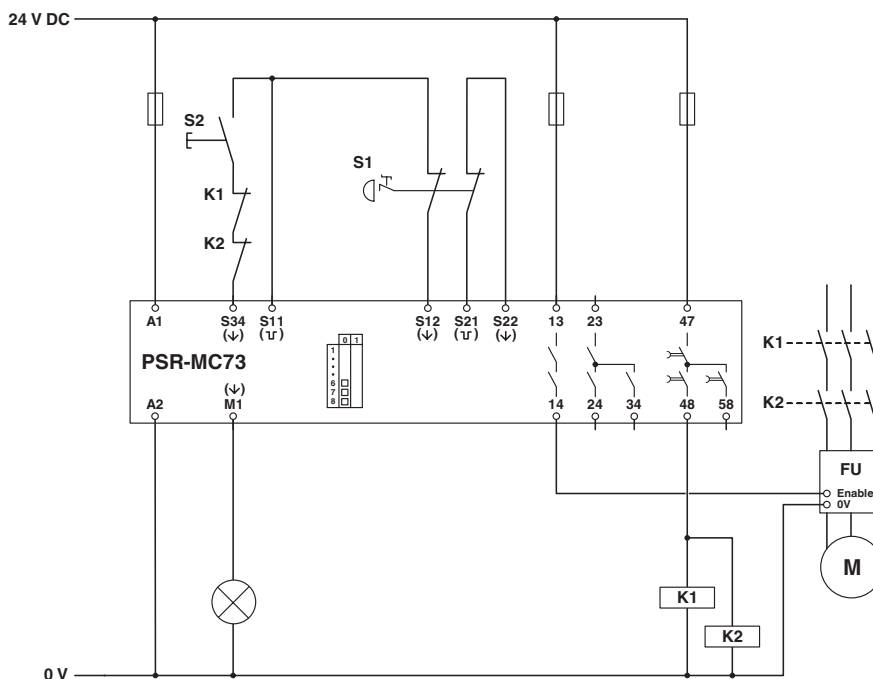


Diagramma a blocchi

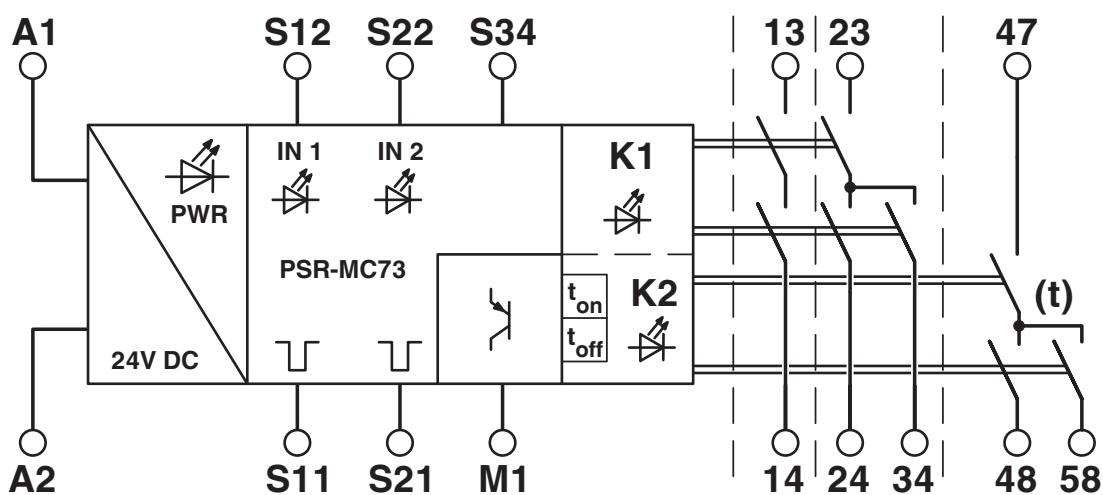


Diagramma a blocchi

1015526

<https://www.phoenixcontact.com/it/prodotti/1015526>

Omologazioni

🔗 To download certificates, visit the product detail page: <https://www.phoenixcontact.com/it/prodotti/1015526>



cULus Listed

ID omologazione: E140324



Functional Safety

ID omologazione: 01/205/5486.02/24

1015526

<https://www.phoenixcontact.com/it/prodotti/1015526>

Classifiche

ECLASS

ECLASS-13.0	27371819
ECLASS-15.0	27371819
ECLASS-15.0 ASSET	27250101

ETIM

ETIM 10.0	EC001449
-----------	----------

UNSPSC

UNSPSC 21.0	39122200
-------------	----------

1015526

<https://www.phoenixcontact.com/it/prodotti/1015526>

Environmental product compliance

EU RoHS

Soddisfa i requisiti della direttiva RoHS	Sì
con eccezione delle deroghe, se note	7(a), 7(c)-I

China RoHS

Environment friendly use period (EFUP)	EFUP-50
	Una tabella per la dichiarazione China RoHS in base all'articolo è disponibile nell'area di download di ciascun articolo alla voce "Dichiarazione del produttore". Per tutti gli articoli con EFUP-E non viene allestita né richiesta alcuna tabella per la dichiarazione China RoHS.

EU REACH SVHC

Avviso di sostanza candidata REACH (n. CAS)	Lead(n. CAS: 7439-92-1)
	2,2',6,6'-tetrabromo-4,4'-isopropylidenediphenol(n. CAS: 79-94-7)
SCIP	3efdd2ea-dc63-46a1-9231-1f96d79904e0

Phoenix Contact 2026 © - Tutti i diritti riservati
<https://www.phoenixcontact.com>

PHOENIX CONTACT S.p.a.
 Via Bellini, 39/41
 20095 Cusano Milanino (MI)
 +39 02 660591
info_it@phoenixcontact.com