

PSR-MC31-2SDO-1DO-24DC-SP - Apparecchiatura di sicurezza



1015503

<https://www.phoenixcontact.com/it/prodotti/1015503>

Si prega di notare che i dati visualizzati in questo PDF sono stati generati dal nostro catalogo online. I dati completi sono disponibili nella documentazione per l'utente. Si applicano le condizioni generali di utilizzo per i download.



Dispositivo di commutazione di sicurezza per pedane di sicurezza, bordi di sicurezza, arresto di emergenza, porte di sicurezza, barriere fotoelettriche fino a SIL 3, Cat. 4, PL e, funzionamento a 1/2 canali, avviamento automatico o manuale, 2 uscite HL sicure, 1 uscita di segnalazione, $U_S = 24 \text{ V DC}$, morsetto Push-in ad innesto

I vantaggi

- Fino alla Cat. 4/PL e secondo EN ISO 13849-1, SIL 3 secondo EN IEC 62061
- Spessore ridotto della custodia di soli 12,5 mm
- Ingresso a cascata
- Compatibilità con molti segnalatori
- Comando a 1 o 2 canali
- 2 uscite digitali di sicurezza, 1 uscita segnale digitale

Dati commerciali

Codice articolo	1015503
Pezzi/conf.	1 Pezzi
Quantità di ordinazione minima	1 Pezzi
Codice vendita	DNA181
Codice prodotto	DNA181
GTIN	4055626496467
Peso per pezzo (confezione inclusa)	142,6 g
Peso per pezzo (confezione esclusa)	104,382 g
Numero tariffa doganale	85371098
Paese di origine	DE

PSR-MC31-2SDO-1DO-24DC-SP - Apparecchiatura di sicurezza



1015503

<https://www.phoenixcontact.com/it/prodotti/1015503>

Dati tecnici

Note

Nota per l'utilizzo

Nota per l'utilizzo	Solo per l'uso industriale
---------------------	----------------------------

Caratteristiche articolo

Tipo di prodotto	Relè di sicurezza
Famiglia di prodotti	PSRmini
Applicazione	Arresto d'emergenza
	Finecorsa ripari
	Rilevatori di accesso
	Barriera fotoelettrica
Comando	a 1 e 2 canali

Caratteristiche di isolamento

Categoria di sovratensione	III
Grado d'inquinamento	2

Tempi

Tempo di eccitazione tipica	< 200 ms (start automatico)
	< 175 ms (avvio sorvegliato, manuale)
Tip. tempo di eccitazione con U_s	< 200 ms (con comando A1 con U_s)
Tempo di risposta	< 10 ms (Se vengono collegati più dispositivi in serie, considerare un prolungamento del tempo di reazione.)
Tempo di riavvio	< 250 ms (Tempo di boot)
Tempo di ripristino	250 ms (su richiesta della funzione di sicurezza)
	100 ms (Tempo di disponibilità dopo l'attivazione dei circuiti sensore: con avvio manuale)
Durata impulso di avvio	min. 250 ms (Avvio manuale)

Caratteristiche elettriche

Potenza dissipata massima in condizioni nominali	3,1 W ($U_B = 30\text{ V}$, $I_{L1} = I_{L2} = 2,4\text{ A}$)
Rapporto ciclo di esercizio	100 % ED
Tensione di isolamento nominale	50 V AC
Tensione impulsiva di dimensionamento / isolamento	Vedere la scheda tecnica, capitolo "Coordinazione di isolamento".

Alimentazione

Denominazione	A1/A2
Tensione di alimentazione del circuito di comando nominale U_s	19,2 V DC ... 30 V DC
Tensione di alimentazione del circuito di comando di dimensionamento U_s	24 V DC -20 % / +25 % (protezione esterna)
Corrente di alimentazione, di comando, di dimensionamento I_s	tip. 54 mA (Nessun carico)

PSR-MC31-2SDO-1DO-24DC-SP - Apparecchiatura di sicurezza



1015503

<https://www.phoenixcontact.com/it/prodotti/1015503>

Assorbimento di potenza a U_S	tip. 1,3 W
Corrente istantanea	< 5 A ($\Delta t = 200 \mu s$ con U_S)
Tempo filtro	1 ms (Per la logica. Su A1 in presenza di interruzioni di tensione con U_S)
Circuito di protezione	Protezione parallela da inversione di polarità; Diodo soppressore (Protezione esterna, vedi le avvertenze di sicurezza. Tipo fusibile: 5 AT)

Dati di ingresso

Digitale: Circuito sensori (S10, S12, S22)

Descrizione dell'ingresso	Ingressi sensori protetti IEC 61131-2 tipo 3 (S10, S12) PNP (S22)
Numero ingressi	3
Range d'ingresso segnale "0"	0 V DC ... 5 V DC (S10, S12) S22 aperto
Range d'ingresso segnale "1"	11 V DC ... 30 V DC (S10, S12) 0 V ... 0 V (S22)
Range corrente di ingresso livello Segnale "0"	0 mA ... 2 mA (S10, S12)
Corrente istantanea	< 10 mA (tip. U_S a S10/S12, $\Delta t = 500 \mu s$) > -5 mA (tip. U_S a S22, $\Delta t = 500 \mu s$)
Tempo filtro	max. 1,5 ms (Larghezza degli impulsi di prova) Vel. impulsi prova = 5 x largh. impulsi prova Non valido per S22 Disattivate gli impulsi di entrata nelle applicazioni di sicurezza.
Contemporaneità	∞
Resistenza max. consentita del cavo	150 Ω
Circuito di protezione	Diodo soppressore
Corrente assorbita	4 mA (S10, S12) -4 mA (S22)

Digitale: Circuito di avvio (S34, S35)

Descrizione dell'ingresso	non orientato alla sicurezza
Numero ingressi	2
Range d'ingresso segnale "1"	19,2 V DC ... 30 V DC
Corrente istantanea	< 10 mA (tip. U_S , $\Delta t < 100 ms$)
Resistenza max. consentita del cavo	150 Ω
Circuito di protezione	Diodo soppressore
Corrente assorbita	< 7 mA (tip. U_S a S34) < 5 mA (tip. U_S a S35)

Digitale: Attivazione esterna (S36)

Descrizione dell'ingresso	orientato alla sicurezza IEC 61131-2 Tipo 3
Numero ingressi	1

PSR-MC31-2SDO-1DO-24DC-SP - Apparecchiatura di sicurezza



1015503

<https://www.phoenixcontact.com/it/prodotti/1015503>

Range d'ingresso segnale "0"	0 V DC ... 5 V DC
Range d'ingresso segnale "1"	11 V DC ... 30 V DC
Range corrente di ingresso livello Segnale "0"	0 mA ... 2 mA
Corrente istantanea	< 10 mA ($\Delta t = 500 \mu s$)
Tempo filtro	max. 1,5 ms (Larghezza degli impulsi di prova) Vel. impulsi prova = 5 x largh. impulsi prova
Resistenza max. consentita del cavo	150 Ω
Circuito di protezione	Diode soppressore
Corrente assorbita	7 mA

Dati di uscita

Digitale: 14, 24

Descrizione dell'uscita	uscite digitali orientate alla sicurezza PNP, IEC 61131-2 Tipo 2
Numero uscite	2
Circuito di protezione	Circuito di smorzamento per carichi induttivi
Tensione d'uscita	$\geq 23 \text{ V DC } (U_s - 1 \text{ V})$
Corrente di dispersione	max. 1 mA (in condizione di sicurezza)
Carico ohmico	min. 12 Ω
Carico capacitivo max.	max. 10 μF (Carico 2,4 A) max. 4,7 μF (Carico 1 A)
Carico induttivo max.	max. 1 H
Limitazione tensione induttiva	max. 50 V
Corrente d'uscita	max. 2,4 A
Corrente istantanea	max. 4,8 A ($\Delta t = 10 \text{ ms}$)
Corrente di carico minima	2 mA
Frequenza di commutazione	1 Hz (ohmico, induttivo, capacitivo)
Tensione di uscita allo stato disattivato	< 5 V DC (in condizione di sicurezza)
Impulsi di prova	< 1 ms (Larghezza degli impulsi di prova)

Segnalare: M1

Descrizione dell'uscita	PNP non orientato alla sicurezza
Numero uscite	1
Tensione	ca. 22 V DC ($U_s - 2 \text{ V}$)
Corrente	max. 100 mA
Max. corrente d'inserzione	500 mA ($\Delta t = 1 \text{ ms con } U_s$)
Circuito di protezione	Diode soppressore
Protezione contro cortocircuito	sì

Dati di collegamento

Tecnologia di connessione

PSR-MC31-2SDO-1DO-24DC-SP - Apparecchiatura di sicurezza



1015503

<https://www.phoenixcontact.com/it/prodotti/1015503>

a innesto	sì
-----------	----

Connessione conduttori

Collegamento	Connessione Push-in
Sezione conduttore rigida	0,2 mm ² ... 1,5 mm ²
Sezione conduttore flessibile	0,2 mm ² ... 1,5 mm ²
Sezione conduttore flessibile con capocorda montato e collare in plastica	0,25 mm ² ... 1,5 mm ² (solo in combinazione con CRIMPFOX 6)
Sezione del conduttore flessibile con capocorda senza collare in plastica	0,25 mm ² ... 1,5 mm ² (solo in combinazione con CRIMPFOX 6)
Sezione del conduttore AWG	24 ... 16
Lunghezza del tratto da spelare	8 mm

Segnalazione

Segnalazione stato	3 x LED (verdi)
Indicazione tensione di esercizio	1 x LED (verde)
Segnalazione di errore	1 x LED (rosso)

Dimensioni

Larghezza	12,5 mm
Altezza	116,6 mm
Profondità	114,5 mm

Indicazioni materiale

Colore (Custodia)	giallo (RAL 1018)
Materiale custodia	PA

Caratteristiche

Dati tecnici di sicurezza

Categoria di arresto (EN 60204-1)	0
-----------------------------------	---

Dati tecnici di sicurezza: EN ISO 13849

Performance Level (PL)	e
------------------------	---

Dati tecnici di sicurezza: IEC 61508 - High-Demand

Safety Integrity Level (SIL)	3
------------------------------	---

Dati tecnici di sicurezza: EN IEC 62061

Safety Integrity Level (SIL)	3
------------------------------	---

Condizioni ambientali e della vita elettrica

Condizioni ambientali

Grado di protezione	IP20
Grado di protez. luogo di installazione min.	IP54
Temperatura ambiente (esercizio)	-40 °C ... 70 °C (tenere conto del derating)

PSR-MC31-2SDO-1DO-24DC-SP - Apparecchiatura di sicurezza



1015503

<https://www.phoenixcontact.com/it/prodotti/1015503>

Temperatura ambiente (stoccaggio/trasporto)	-40 °C ... 70 °C
Altezza	≤ 2000 m (su NN)
Max. umidità dell'aria. consentita (stoccaggio/trasporto)	75 % (nella media, talvolta 85%, nessuna condensa)
Umidità dell'aria massima consentita (funzionamento)	75 % (nella media, talvolta 85%, nessuna condensa)
Urti	30g
Vibrazioni (funzionamento)	10 Hz ... 150 Hz, 5g

Omologazioni

CE

Siglatura	Conformità CE
-----------	---------------

Montaggio

Tipo di montaggio	Montaggio su guida DIN
Nota per il montaggio	vedere curva derating
Posizione di installazione	verticale o orizzontale

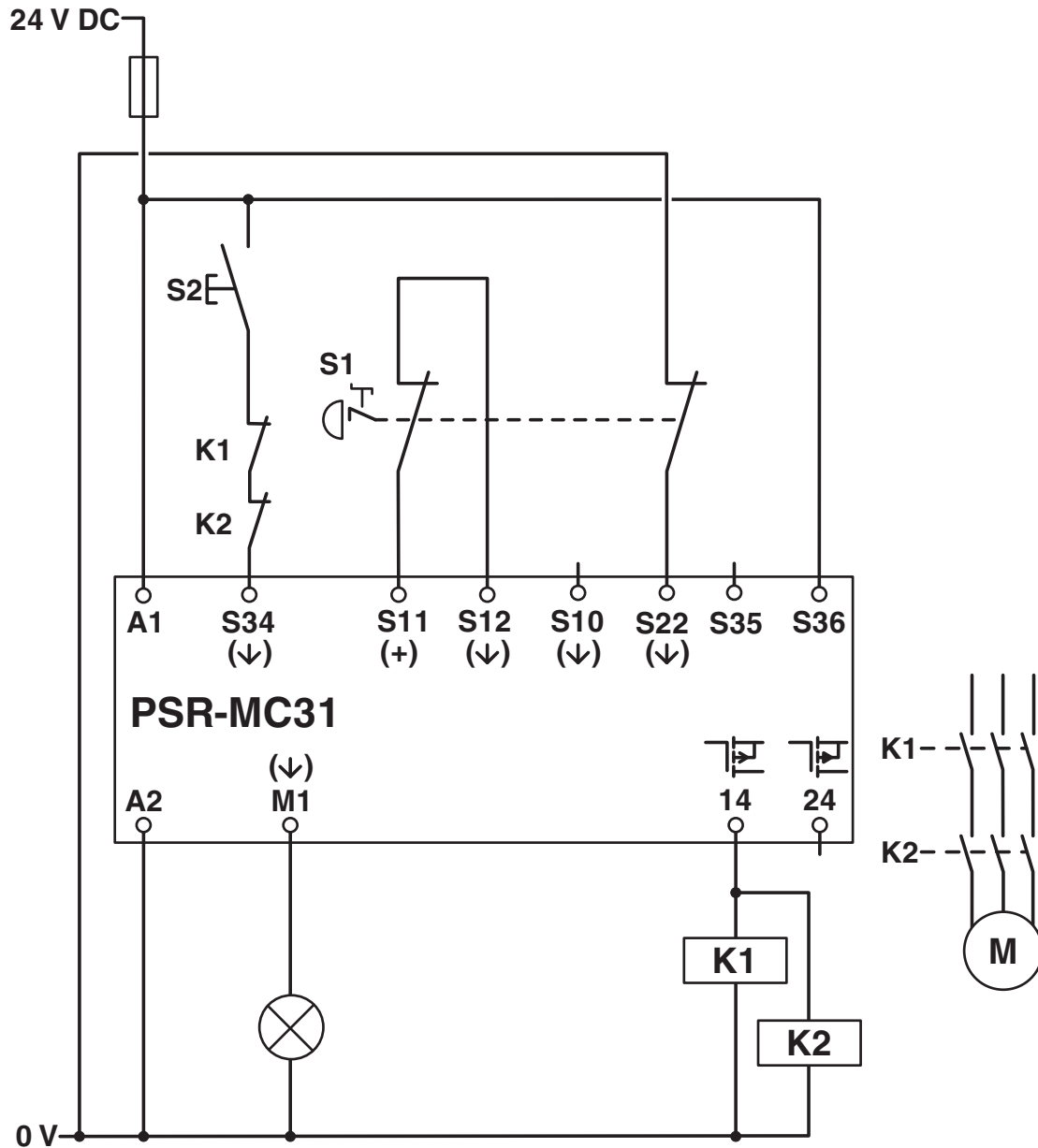
PSR-MC31-2SDO-1DO-24DC-SP - Apparecchiatura di sicurezza

1015503

<https://www.phoenixcontact.com/it/prodotti/1015503>

Disegni

Schema di collegamento



Esempio applicativo

PSR-MC31-2SDO-1DO-24DC-SP - Apparecchiatura di sicurezza



1015503

<https://www.phoenixcontact.com/it/prodotti/1015503>

Diagramma a blocchi

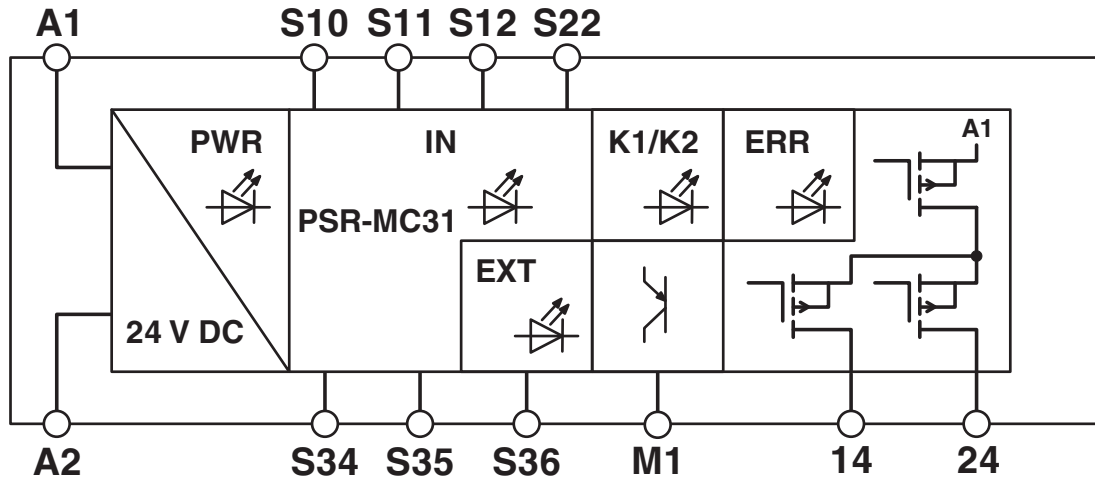


Diagramma a blocchi

PSR-MC31-2SDO-1DO-24DC-SP - Apparecchiatura di sicurezza



1015503

<https://www.phoenixcontact.com/it/prodotti/1015503>

Omologazioni

📄 To download certificates, visit the product detail page: <https://www.phoenixcontact.com/it/prodotti/1015503>



Functional Safety

ID omologazione: 44 780 15124315



Functional Safety

ID omologazione: 44 205 15124315



cULus Listed

ID omologazione: E140324

PSR-MC31-2SDO-1DO-24DC-SP - Apparecchiatura di sicurezza



1015503

<https://www.phoenixcontact.com/it/prodotti/1015503>

Classifiche

ECLASS

ECLASS-13.0	27371819
ECLASS-15.0	27371819
ECLASS-15.0 ASSET	27250101

ETIM

ETIM 10.0	EC001449
-----------	----------

UNSPSC

UNSPSC 21.0	39122200
-------------	----------

PSR-MC31-2SDO-1DO-24DC-SP - Apparecchiatura di sicurezza



1015503

<https://www.phoenixcontact.com/it/prodotti/1015503>

Environmental product compliance

EU RoHS

Soddisfa i requisiti della direttiva RoHS	Sì
con eccezione delle deroghe, se note	7(a), 7(c)-I

China RoHS

Environment friendly use period (EFUP)	EFUP-50
	Una tabella per la dichiarazione China RoHS in base all'articolo è disponibile nell'area di download di ciascun articolo alla voce "Dichiarazione del produttore". Per tutti gli articoli con EFUP-E non viene allestita né richiesta alcuna tabella per la dichiarazione China RoHS.

EU REACH SVHC

Avviso di sostanza candidata REACH (n. CAS)	Lead(n. CAS: 7439-92-1)
SCIP	565cea66-a29d-4106-94bc-dd876e029674

Phoenix Contact 2026 © - Tutti i diritti riservati
<https://www.phoenixcontact.com>

PHOENIX CONTACT S.p.a.
Via Bellini, 39/41
20095 Cusano Milanino (MI)
+39 02 660591
info_it@phoenixcontact.com