

# EV-T2G3P-3AC32A-3,0M6,0ESBK01 - Cavo di ricarica AC



1013994

<https://www.phoenixcontact.com/it/prodotti/1013994>

Si prega di notare che i dati visualizzati in questo PDF sono stati generati dal nostro catalogo online. I dati completi sono disponibili nella documentazione per l'utente. Si applicano le condizioni generali di utilizzo per i download.



CHARX connect comfort, Tipo 2, Cavo di ricarica AC, con connettore di ricarica lato infrastruttura ed estremità aperta, cavi: 3 m, nero, dritto, con cappuccio di protezione, custodia: nero, grigio, Logo PHOENIX CONTACT, IEC 62196-2, per la ricarica con corrente alternata (AC) di veicoli elettrici (EV)

## Descrizione del prodotto

Cavo di ricarica AC con connettore di ricarica lato infrastruttura ed estremità libera per ricaricare veicoli elettrici (EV) con corrente alternata (AC), compatibile con prese di ricarica di infrastruttura tipo 2 sulle stazioni di ricarica per la mobilità elettrica (EVSE)

## I vantaggi

- Gamma prodotti completa
- Design ergonomico premiato ben tre volte per una praticità di utilizzo garantita
- Su richiesta, anche con il rispettivo logo aziendale per una maggiore visibilità del marchio sulla stazione di ricarica
- La tenuta all'acqua longitudinale protegge in modo affidabile dall'infiltrazione d'acqua
- Sviluppato e prodotto secondo gli standard automobilistici IATF 16949 e ISO 9001
- Collaudo in conformità agli standard automobilistici LV124, LV214 e LV215-2
- Collaudo secondo i requisiti EV Ready 37
- Tramite inserto frontale marcato a laser secondo la norma DIN EN 17186

## Dati commerciali

Codice articolo	1013994
Pezzi/conf.	1 Pezzi
Quantità di ordinazione minima	1 Pezzi
Codice vendita	XWBEBD
Codice prodotto	XWBEBD
GTIN	4055626494289
Peso per pezzo (confezione inclusa)	1.893 g
Peso per pezzo (confezione esclusa)	1.634 g
Numero tariffa doganale	85444290
Paese di origine	PL

# EV-T2G3P-3AC32A-3,0M6,0ESBK01 - Cavo di ricarica AC



1013994

<https://www.phoenixcontact.com/it/prodotti/1013994>

## Dati tecnici

### Caratteristiche articolo

Tipo di prodotto	Cavo di ricarica AC
Famiglia di prodotti	CHARX connect comfort
Esecuzione	Cavo di ricarica AC con connettore di ricarica lato infrastruttura ed estremità aperta
Dotazione	con cappuccio di protezione
Standard di ricarica	Tipo 2
Modalità di carica	Mode 3
Logo aggiunto	Logo PHOENIX CONTACT
Variazioni per i clienti	Su richiesta

### Caratteristiche elettriche

#### Potenza e corrente di ricarica (Ricarica in AC, trifase)

Tipo di corrente di carica	AC trifase
Corrente di ricarica	32 A AC (Trifase)
Potenza di ricarica	26,6 kW (Trifase)
Tensione di esercizio	tip. 400 V AC

#### Assegnazione poli

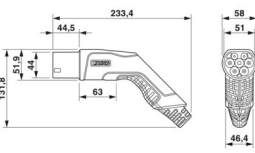
Nota sul tipo di connessione	Connessione a crimpare, non separabile
------------------------------	--

#### Assegnazione poli

Nota sul tipo di connessione	Connessione a crimpare, non separabile
Tipo di trasmissione del segnale	Pulse width modulation

## Dimensioni

#### Connettore di ricarica lato veicolo

Disegno quotato	 Spina di ricarica infrastruttura
Larghezza	58 mm
Altezza	131,8 mm
Profondità	233,4 mm

## Indicazioni materiale

Colore (Custodia)	nero (9005)
Colore (Maniglie)	grigio (7042)

# EV-T2G3P-3AC32A-3,0M6,0ESBK01 - Cavo di ricarica AC



1013994

<https://www.phoenixcontact.com/it/prodotti/1013994>

Colore (Insero frontale)	nero (9005)
Colore (Cappuccio di protezione)	nero (9005)
Colore (Cavo)	nero (9005)
Materiale (Guaina esterna cavo)	TPE-U
Materiale (Connettore di ricarica lato infrastruttura)	Plastica
Materiale (Superficie contatti)	Argento
Nota	Il colore e il livello di lucentezza del cavo per la ricarica possono variare.

## Cavo / linea

Lunghezza cavo	3 m
Norme/disposizioni relative ai cavi	prEN 50620/DIN EN 50620
Certificazioni relative ai cavi	VDE
Peso della linea	max. 505,00 kg/km
Tipo di cavo	Classe 5
Tipo di cavo	diritto
Struttura dei cavi	5 x 6,0 mm <sup>2</sup> + 1 x 0,5 mm <sup>2</sup>
Diametro esterno conduttore	17,00 mm ±0,4 mm
Guaina esterna, materiale	TPE-U
Lunghezza di spelatura della guaina isolante	70 mm ±2 mm
Lunghezza del tratto da spelare	70 mm ±2 mm
Resistenza linea	≤ 0,0033 Ω/m (riferita ad un filo di potenza, a temperatura ambiente di 20 °C)
Raggio di piegatura	min. 127,5 mm (7,5x diametro)

## Condizioni ambientali e della vita elettrica

### Condizioni ambientali

Grado di protezione (Connettore di ricarica lato infrastruttura)	IP44 (collegato, è possibile garantire il grado di protezione con dispositivo collegato e pronto all'uso solo se entrambi gli elementi del collegamento elettrico sono prodotti originali Phoenix Contact o prodotti normati equivalenti)
Grado di protezione (Cappuccio di protezione)	IP54
Temperatura ambiente (esercizio)	-30 °C ... 50 °C
Temperatura ambiente (stoccaggio/trasporto)	-40 °C ... 80 °C
Posizione elevata	5000 m (sopra il livello del mare)

## Normative e prescrizioni

Norme/disposizioni	IEC 62196-2
Nota	AFIR - conforme alla normativa UE 2025/656

# EV-T2G3P-3AC32A-3,0M6,0ESBK01 - Cavo di ricarica AC

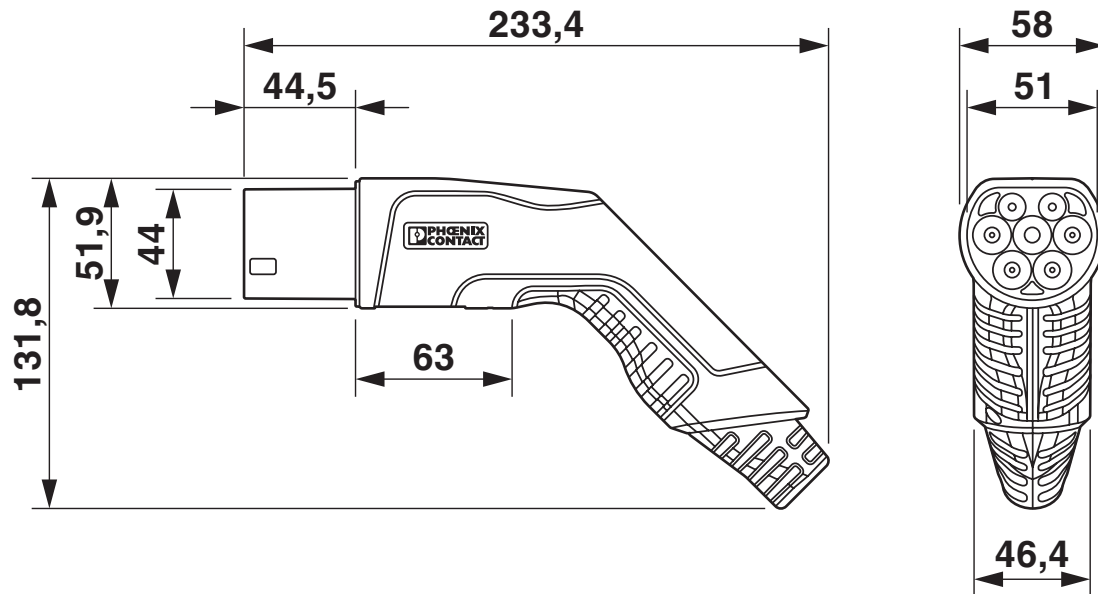


1013994

<https://www.phoenixcontact.com/it/prodotti/1013994>

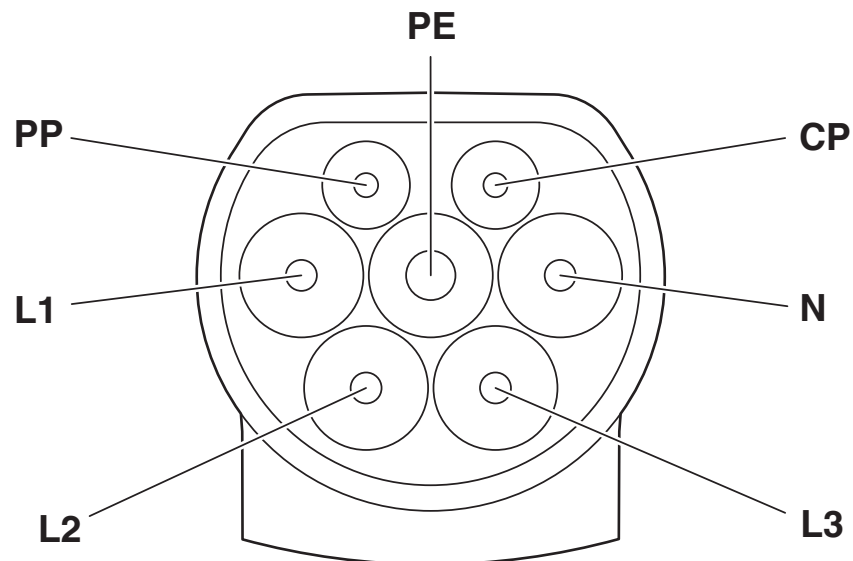
## Disegni

Disegno quotato



## Spina di ricarica infrastruttura

Disegno collegamento



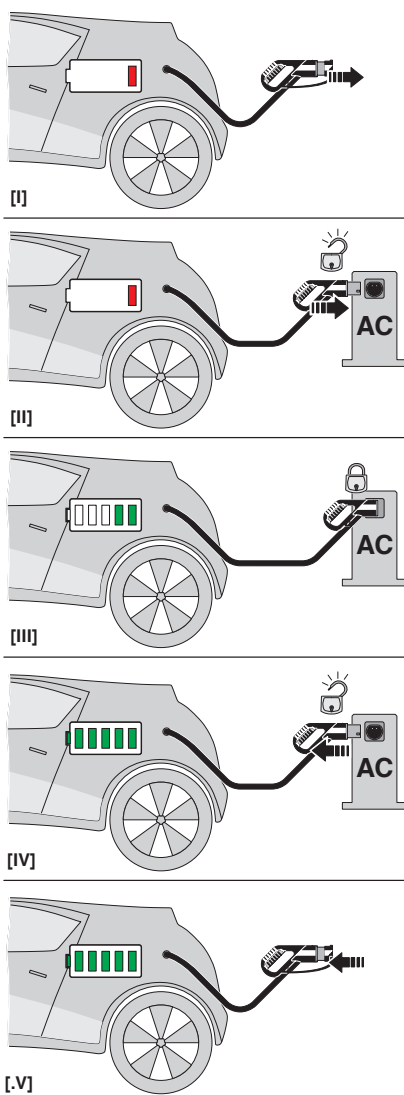
## Connettore di ricarica infrastruttura piedinatura

# EV-T2G3P-3AC32A-3,0M6,0ESBK01 - Cavo di ricarica AC

1013994

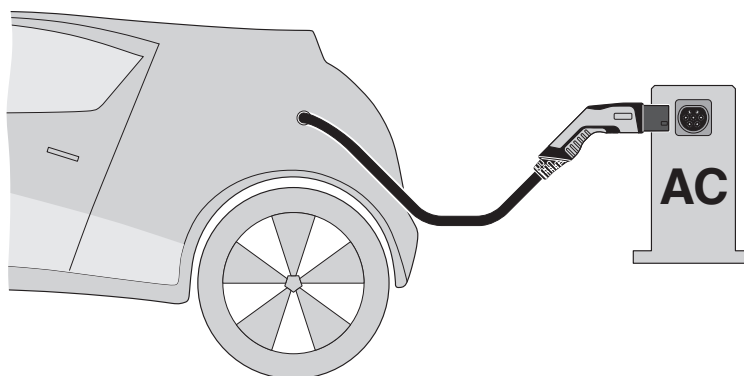
<https://www.phoenixcontact.com/it/prodotti/1013994>

## Disegno schema



## Istruzioni per l'uso

## Disegno schema



## Definizione della terminologia

# EV-T2G3P-3AC32A-3,0M6,0ESBK01 - Cavo di ricarica AC




1013994

<https://www.phoenixcontact.com/it/prodotti/1013994>

## Omologazioni

📄 To download certificates, visit the product detail page: <https://www.phoenixcontact.com/it/prodotti/1013994>

 <b>IECEE CB Scheme</b> ID omologazione: DE1-60744		Tensione nominale $U_N$	Corrente nominale $I_N$	Sezione AWG	Sezione $mm^2$
keine					
		480 V	32 A	-	-

# EV-T2G3P-3AC32A-3,0M6,0ESBK01 - Cavo di ricarica AC



1013994

<https://www.phoenixcontact.com/it/prodotti/1013994>

## Classifiche

### ECLASS

ECLASS-13.0	27144705
ECLASS-15.0	27144705

### ETIM

ETIM 10.0	EC002897
-----------	----------

### UNSPSC

UNSPSC 21.0	39121500
-------------	----------

# EV-T2G3P-3AC32A-3,0M6,0ESBK01 - Cavo di ricarica AC



1013994

<https://www.phoenixcontact.com/it/prodotti/1013994>

## Environmental product compliance

### EU RoHS

Soddisfa i requisiti della direttiva RoHS	Sì
con eccezione delle deroghe, se note	6(c)

### China RoHS

Environment friendly use period (EFUP)	EFUP-50
	Una tabella per la dichiarazione China RoHS in base all'articolo è disponibile nell'area di download di ciascun articolo alla voce "Dichiarazione del produttore". Per tutti gli articoli con EFUP-E non viene allestita né richiesta alcuna tabella per la dichiarazione China RoHS.

### EU REACH SVHC

Avviso di sostanza candidata REACH (n. CAS)	Lead(n. CAS: 7439-92-1)
SCIP	2b3c3ef1-eb35-42d0-8733-6a10e2494f8b

### EF3.1 Cambiamento climatico

CO2e kg	38,53 kg CO2e
---------	---------------

Phoenix Contact 2026 © - Tutti i diritti riservati  
<https://www.phoenixcontact.com>

PHOENIX CONTACT S.p.a.  
Via Bellini, 39/41  
20095 Cusano Milanino (MI)  
+39 02 660591  
[info\\_it@phoenixcontact.com](mailto:info_it@phoenixcontact.com)