

HC-COM-BWS-PL-BK - Custodia da incasso



1012538

<https://www.phoenixcontact.com/it/prodotti/1012538>

Si prega di notare che i dati visualizzati in questo PDF sono stati generati dal nostro catalogo online. I dati completi sono disponibili nella documentazione per l'utente. Si applicano le condizioni generali di utilizzo per i download.



Custodia da incasso COM, con blocc. longitudinale, materiale: PC, altezza: 20 mm, connessione a vite per cavo: senza, Standard

I vantaggi

- Costi ridotti rispetto alla versione in metallo
- Peso ridotto
- Pericolo di condensa minore

Dati commerciali

Codice articolo	1012538
Pezzi/conf.	1 Pezzi
Quantità di ordinazione minima	1 Pezzi
Codice vendita	AF7APO
Codice prodotto	AF7APO
GTIN	4055626489193
Peso per pezzo (confezione inclusa)	21,9 g
Peso per pezzo (confezione esclusa)	17,9 g
Numero tariffa doganale	85389099
Paese di origine	CN

1012538

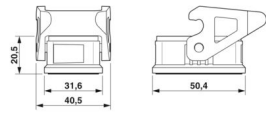
<https://www.phoenixcontact.com/it/prodotti/1012538>

Dati tecnici

Caratteristiche articolo

Tipo di prodotto	Custodia con bloccaggio a staffa
Tipo di custodia	Custodia da incasso
Famiglia di prodotti	HC-COM
Applicazione	Standard
Tipo	COM
Connessione a vite Pg	senza

Dimensioni

Disegno quotato	
Larghezza	40,5 mm
Altezza	20 mm
Lunghezza	50,5 mm
Diametro foro	3,5 mm

Dimensioni di montaggio

Larghezza della sezione di montaggio	22,7 mm
Lunghezza della sezione di montaggio	26,5 mm

Indicazioni materiale

Classe di combustibilità a norma UL 94	V0 (Custodia)
	V0 (Bloccaggio)
Materiale guarnizione	NBR
Materiale custodia	PC
Materiale staffa di bloccaggio	PA

Caratteristiche meccaniche

Dati meccanici

Tipo di bloccaggio	Staffa
--------------------	--------

Dati di collegamento

Coppia di serraggio	0,5 Nm ... 0,8 Nm (Per viti di fissaggio M3 della custodia base di montaggio)
---------------------	---

Condizioni ambientali e della vita elettrica

Condizioni ambientali

Grado di protezione	IP66
Resistenza agli urti	IK06

HC-COM-BWS-PL-BK - Custodia da incasso



1012538

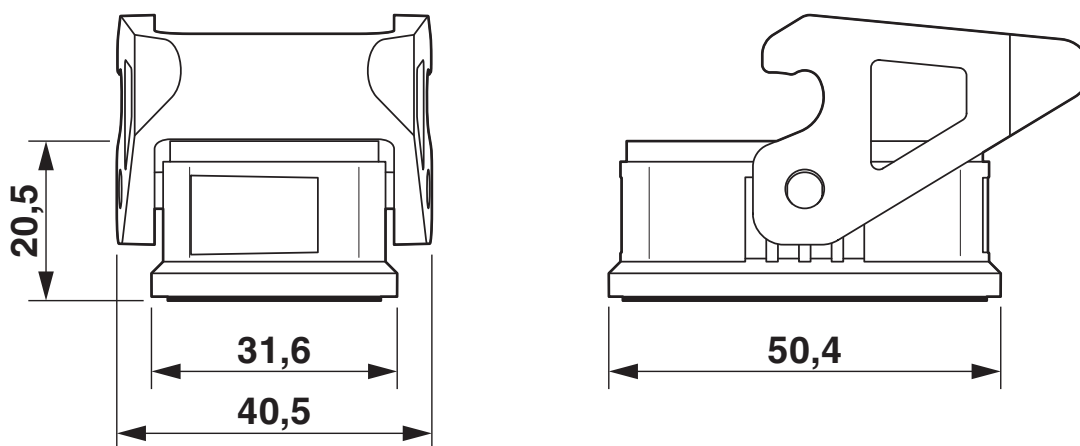
<https://www.phoenixcontact.com/it/prodotti/1012538>

Temperatura ambiente (esercizio)

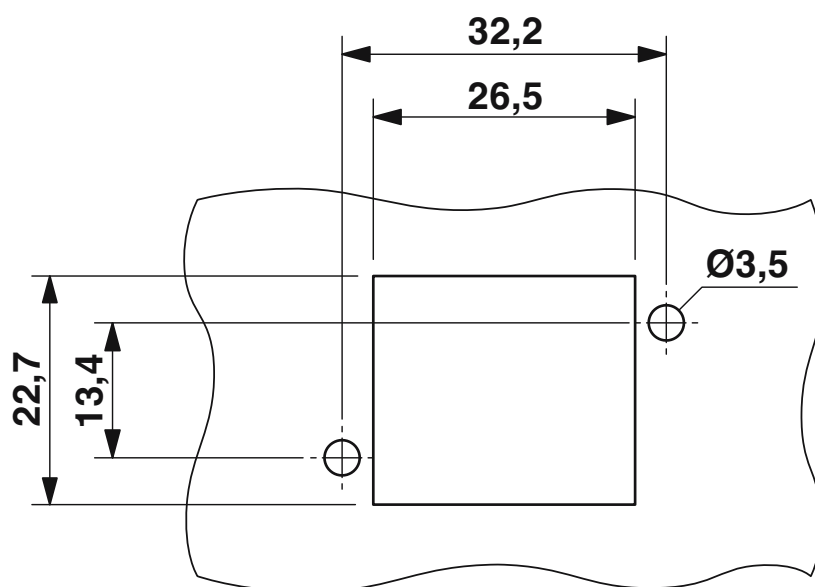
-40 °C ... 125 °C

Disegni

Disegno quotato



Disegno quotato



Dima di foratura:

1012538

<https://www.phoenixcontact.com/it/prodotti/1012538>

Omologazioni

🔗 To download certificates, visit the product detail page: <https://www.phoenixcontact.com/it/prodotti/1012538>



cUL Recognized

ID omologazione: E255026



UL Recognized

ID omologazione: E255026



UL Recognized

ID omologazione: E468743

1012538

<https://www.phoenixcontact.com/it/prodotti/1012538>

Classifiche

ECLASS

ECLASS-13.0	27440202
ECLASS-15.0	27440202

ETIM

ETIM 10.0	EC000437
-----------	----------

UNSPSC

UNSPSC 21.0	31261500
-------------	----------

1012538

<https://www.phoenixcontact.com/it/prodotti/1012538>

Environmental product compliance

EU RoHS

Soddisfa i requisiti della direttiva RoHS	Sì, Nessuna deroga
---	--------------------

China RoHS

Environment friendly use period (EFUP)	EFUP-E
	Nessuna sostanza pericolosa al di sopra dei valori limite

EU REACH SVHC

Avviso di sostanza candidata REACH (n. CAS)	2-(2H-benzotriazol-2-yl)-4-(1,1,3,3-tetramethylbutyl)phenol (UV-329)(n. CAS: 3147-75-9)
SCIP	286f4baa-66d2-4883-b01e-5c14135e300b

EF3.1 Cambiamento climatico

CO2e kg	0,271 kg CO2e
---------	---------------

Phoenix Contact 2026 © - Tutti i diritti riservati
<https://www.phoenixcontact.com>

PHOENIX CONTACT S.p.a.
Via Bellini, 39/41
20095 Cusano Milanino (MI)
+39 02 660591
info_it@phoenixcontact.com