

HC-COM-BAWS-PL-BK - Custodia



1012433

<https://www.phoenixcontact.com/it/prodotti/1012433>

Si prega di notare che i dati visualizzati in questo PDF sono stati generati dal nostro catalogo online. I dati completi sono disponibili nella documentazione per l'utente. Si applicano le condizioni generali di utilizzo per i download.



Custodia da incasso COM, con blocc. longitudinale, materiale: PA, altezza: 36 mm, connessione a vite per cavo: senza, Standard

I vantaggi

- Costi ridotti rispetto alla versione in metallo
- Peso ridotto
- Pericolo di condensa minore

Dati commerciali

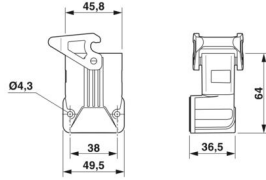
Codice articolo	1012433
Pezzi/conf.	1 Pezzi
Quantità di ordinazione minima	1 Pezzi
Codice vendita	AF7APO
Codice prodotto	AF7APO
GTIN	4055626488592
Peso per pezzo (confezione inclusa)	43,7 g
Peso per pezzo (confezione esclusa)	43 g
Numero tariffa doganale	85389099
Paese di origine	CN

Dati tecnici

Caratteristiche articolo

Tipo di prodotto	Custodia con bloccaggio a staffa
Tipo di custodia	Custodia da incasso
Famiglia di prodotti	HC-COM
Applicazione	Standard
Tipo	COM
Connessione a vite Pg	senza

Dimensioni

Disegno quotato	
Larghezza	49,5 mm
Altezza	36 mm
Lunghezza	64 mm
Diametro foro	3,5 mm

Dimensioni di montaggio

Larghezza della sezione di montaggio	23,5 mm
Lunghezza della sezione di montaggio	25,5 mm

Indicazioni materiale

Classe di combustibilità a norma UL 94	V0 (Custodia)
	V0 (Bloccaggio)
Materiale guarnizione	NBR
Materiale custodia	PA
Materiale staffa di bloccaggio	PA

Caratteristiche meccaniche

Dati meccanici

Tipo di bloccaggio	Staffa
--------------------	--------

Dati di collegamento

Coppia di serraggio	0,8 Nm ... 1,2 Nm (per viti di fissaggio M4 della custodia a zoccolo)
---------------------	---

Condizioni ambientali e della vita elettrica

Condizioni ambientali

HC-COM-BAWS-PL-BK - Custodia



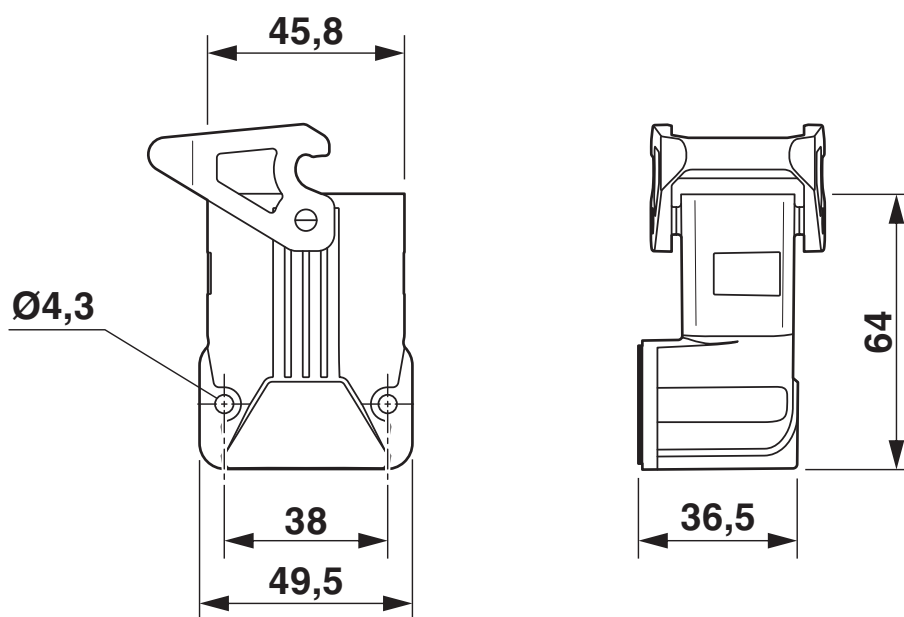
1012433

<https://www.phoenixcontact.com/it/prodotti/1012433>

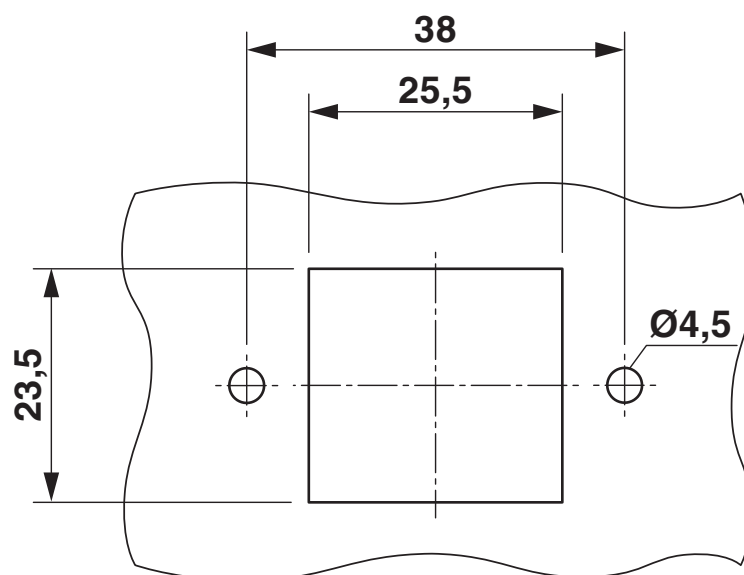
Grado di protezione	IP66
Resistenza agli urti	IK06
Temperatura ambiente (esercizio)	-40 °C ... 125 °C

Disegni

Disegno quotato



Disegno quotato



Dima di foratura:

1012433

<https://www.phoenixcontact.com/it/prodotti/1012433>

Classifiche

ECLASS

ECLASS-13.0	27440202
ECLASS-15.0	27440202

ETIM

ETIM 10.0	EC000437
-----------	----------

UNSPSC

UNSPSC 21.0	31261500
-------------	----------

1012433

<https://www.phoenixcontact.com/it/prodotti/1012433>

Environmental product compliance

EU RoHS

Soddisfa i requisiti della direttiva RoHS	Sì, Nessuna deroga
---	--------------------

China RoHS

Environment friendly use period (EFUP)	EFUP-E
	Nessuna sostanza pericolosa al di sopra dei valori limite

EU REACH SVHC

Avviso di sostanza candidata REACH (n. CAS)	Nessuna sostanza con una percentuale di massa maggiore dello 0,1%
---	---

Phoenix Contact 2026 © - Tutti i diritti riservati
<https://www.phoenixcontact.com>

PHOENIX CONTACT S.p.a.
Via Bellini, 39/41
20095 Cusano Milanino (MI)
+39 02 660591
info_it@phoenixcontact.com