

MCC 0,5/ 8-ST-2,54 - Connettore per circuiti stampati



1012272

<https://www.phoenixcontact.com/it/prodotti/1012272>

Si prega di notare che i dati visualizzati in questo PDF sono stati generati dal nostro catalogo online. I dati completi sono disponibili nella documentazione per l'utente. Si applicano le condizioni generali di utilizzo per i download.



La figura illustra la versione a 10 poli dell'articolo

Connettore per circuiti stampati, sezione nominale: 0,75 mm², colore: nero, corrente nominale: 6 A, tensione di dimensionamento (III/2): 160 V, superficie contatti: Au, tipo di connessione del contatto: Femmina, numero dei potenziali: 8, numero di file: 1, numero poli: 8, numero di connessioni: 8, serie di prodotti: MCC 0,5/..-ST, passo: 2,54 mm, tipo di connessione: Connessione a crimpare, direzione di collegamento conduttore/scheda: 0 °, sistema di spine: COMBICON FMC 0,5, bloccaggio: assente, tipo di fissaggio: assente, tipo di confezione: confezionato nel cartone

I vantaggi

- Connessione economica di cavi crimpati in grandi quantità
- I contatti dorati garantiscono una qualità di trasmissione stabile per lungo tempo
- Dimensioni minime degli elementi per applicazioni in spazi ridotti
- Utensili per la crimpatura manuale e automatica opzionali

Dati commerciali

Codice articolo	1012272
Pezzi/conf.	100 Pezzi
Quantità di ordinazione minima	100 Pezzi
Codice vendita	AAACAA
Codice prodotto	AAACAA
GTIN	4055626487984
Peso per pezzo (confezione inclusa)	0,976 g
Peso per pezzo (confezione esclusa)	0,9 g
Numero tariffa doganale	85366990
Paese di origine	DE

Dati tecnici

Caratteristiche articolo

Tipo di prodotto	Connettore per circuiti stampati
Famiglia di prodotti	MCC 0,5/...-ST
Linea di prodotti	COMBICON Connectors XS
Numero di poli	8
Passo	2,54 mm
Numero collegamenti	8
Numero di file	1
Numero dei potenziali	8

Caratteristiche elettriche

Caratteristiche

Corrente nominale I_N	6 A
Tensione nominale U_N	160 V
Resistenza di contatto	2,1 mΩ
Tensione di dimensionamento (III/3)	160 V
Tensione impulsiva di dimensionamento (III/3)	2,5 kV
Tensione di dimensionamento (III/2)	160 V
Tensione impulsiva di dimensionamento (III/2)	2,5 kV
Tensione di dimensionamento (II/2)	320 V
Tensione impulsiva di dimensionamento (II/2)	2,5 kV
Nota sulla variazione di tensione	Con una sezione del conduttore di AWG 18 o 0,75 mm ² , la tensione nominale di isolamento si riduce a 63 V con una tensione impulsiva nominale di 1,5 kV e un grado di inquinamento di 1 o 2, a seconda dello spessore dell'isolamento del cavo utilizzato.

Dati di collegamento

Tecnologia di connessione

Tipo	Standard
Sistema di connettori	COMBICON FMC 0,5
Sezione nominale	0,75 mm ²
Tipo di connessione del contatto	Femmina

Bloccaggio

Tipo di bloccaggio	assente
Tipo di fissaggio	assente

Connessione conduttori

Collegamento	Connessione a crimpare
Direzione di collegamento conduttore/scheda	0 °
Sezione conduttore flessibile	0,14 mm ² ... 0,75 mm ² (Diametro esterno massimo dell'isolamento 1,9 mm)

MCC 0,5/ 8-ST-2,54 - Connettore per circuiti stampati



1012272

<https://www.phoenixcontact.com/it/prodotti/1012272>

Sezione conduttore AWG	26 ... 18 (Diametro esterno massimo dell'isolamento 1,9 mm)
Lunghezza del tratto da spelare	4,1 mm ... 4,5 mm

Indicazioni materiale

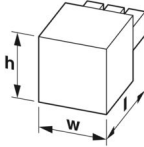
Indicazioni materiale - contatti

Superficie metallica zona di contatto (strato superficiale)	Oro (Au)
-------------------------------------------------------------	----------

Indicazioni materiale - custodia

Colore (Custodia)	nero (9005)
Materiale isolante	PA
Gruppo materiale isolante	I
CTI secondo IEC 60112	600
Classe di combustibilità a norma UL 94	V0
Indice di infiammabilità del filamento GWFI secondo EN 60695-2-12	850
Temperatura di accensione del filamento GWIT secondo EN 60695-2-13	775
Temperatura della prova di durezza Brinell secondo EN 60695-10-2	125 °C

Dimensioni

Disegno quotato	
Passo	2,54 mm
Larghezza [w]	20,82 mm
Altezza [h]	3,95 mm
Lunghezza [l]	16 mm

Note

Informazioni sul contatto	Le informazioni sul materiale di base e sulle proprietà superficiali dei contatti a crimpare sono contenute nell'E-Shop sotto i dati tecnici del rispettivo contatto a crimpare.
Nota per l'utilizzo	Tutti i test di laboratorio sono stati eseguiti in combinazione con i contatti a crimpare elencati come accessori.
Nota per l'utilizzo	La corrente dipende dal contatto a crimpare e dalla sezione del conduttore utilizzati.
Nota per l'utilizzo	I contatti a crimpare associati sono riportati nella scheda "Accessori".
Nota per l'utilizzo	I contatti a crimpare possono essere lavorati solo con utensili a crimpare approvati.
Informazioni sul contatto	Secondo la norma DIN EN 61984, questi connettori non hanno potenza di commutazione (COC). Per un impiego conforme alla destinazione d'uso, essi non devono essere inseriti o scollegati quando sono ancora sotto tensione o sotto carico.

Nota sulla variazione di tensione	Con una sezione del conduttore di AWG 18 o 0,75 mm ² , la tensione nominale di isolamento si riduce a 63 V con una tensione impulsiva nominale di 1,5 KV e un grado di inquinamento di 1 o 2, a seconda dello spessore dell'isolamento del cavo utilizzato.
-----------------------------------	------------------------------------------------------------------------------------------------------------------------------------------------------------------------------------------------------------------------------------------------------------------------

Controlli meccanici

Resistenza alla trazione dei collegamenti a crimpare

Risultato	Prova superata
Sezione conduttore/tipo conduttore/forza di trazione valore nominale/valore reale	0,14 mm ² / flessibile / > 18 N

Forza di inserzione/trazione

Specifica di prova	DIN EN 60512-13-2:2006-11
Risultato	Prova superata
Numero di cicli	100
Forza di inserzione per polo circa	2 N
Forza di trazione per polo circa	3 N

Resistenza delle scritte

Specifica di prova	DIN EN 60068-2-70:1996-07
Risultato	Prova superata

Polarizzazione e codifica

Specifica di prova	DIN EN 60512-13-5:2006-11
Risultato	Prova superata

Controllo visivo

Specifica di prova	DIN EN 60512-1-1:2003-01
Risultato	Prova superata

Controllo dimensionale

Specifica di prova	DIN EN 60512-1-2:2003-01
Risultato	Prova superata

Condizioni ambientali e della vita elettrica

Controllo della vita elettrica

Specifica di prova	DIN EN 60512-9-1 (VDE 0687-512-9-1):2010-12
Tensione impulsiva verticale sul livello del mare	2,95 kV
Resistività di massa R ₁	2,1 mΩ
Resistività di massa R ₂	2,1 mΩ
Cicli di manovra	100
Resistenza di isolamento tra poli contigui	> 5 MΩ

Controllo climatico

Specifica di prova	DIN 50018:2013-05
Sollecitazione per effetto della corrosione	1,0 dm ³ SO ₂ su 300 dm ³ /40 °C/1 ciclo

1012272

<https://www.phoenixcontact.com/it/prodotti/1012272>

Sollecitazione per effetto del calore	105 °C/168 h
Tensione alternata fissa	1,39 kV

Prova vibrazioni

Specifica di prova	DIN EN 60068-2-6 (VDE 0468-2-6):2008-10
Frequenza	10 - 500 - 10 Hz
Velocità sweep	1 ottavo/min
Ampiezza	0,35 mm (10 Hz ... 60,1 Hz)
Accelerazione	5g (60,1 Hz ... 500 Hz)
Durata di prova per asse	2 h
Direzioni di prova	Asse X, Y e Z

Urti

Specifica di prova	DIN EN 60068-2-27 (VDE 0468-2-27):2010-02
Forma d'urto	Semisinusoidale
Accelerazione	30g
Durata urti	18 ms
Direzioni di prova	Asse X, Y e Z (pos. e neg.)

Applicazione ferroviaria vibrazioni/rumori a banda larga

Specifica di prova	DIN EN 50155 (VDE 0115-200):2018-05
	DIN EN 61373 (VDE 0115-106):2011-04
Spettro	Controllo della vita elettrica categoria 1, classe B, montato sulla carrozzeria
Frequenza	$f_1 = 5 \text{ Hz}$ a $f_2 = 150 \text{ Hz}$
Livello ASD	0,964 (m/s ²)/Hz
Accelerazione	0,572 g
Durata di prova per asse	5 h
Direzioni di prova	Asse X, Y e Z
Interruzione contatto	< 1 µs
Risultato	Prova superata

Applicazioni ferroviarie urti

Specifica di prova	DIN EN 50155 (VDE 0115-200):2018-05
	DIN EN 61373 (VDE 0115-106):2011-04
Forma d'urto	Semisinusoidale
Accelerazione	30g
Durata urti	18 ms
Numero di urti per direzione	3
Direzioni di prova	Asse X, Y e Z (pos. e neg.)
Interruzione contatto	< 1 µs
Risultato	Prova superata

Condizioni ambientali

Temperatura ambiente (stoccaggio/trasporto)	-40 °C ... 70 °C
Umidità dell'aria relativa (trasporto e stoccaggio)	30 % ... 70 %

1012272

<https://www.phoenixcontact.com/it/prodotti/1012272>

Temperatura ambiente (montaggio)	-5 °C ... 100 °C
Temperatura ambiente (esercizio)	-40 °C ... 100 °C (a seconda della curva di declassamento)

Controlli elettrici

Prova termica | Gruppo di controllo C

Specifica di prova	DIN EN 60512-5-1:2003-01
Numero di poli testati	16

Resistenza di isolamento

Specifica di prova	DIN EN 60512-3-1:2003-01
Resistenza di isolamento tra poli contigui	> 5 MΩ

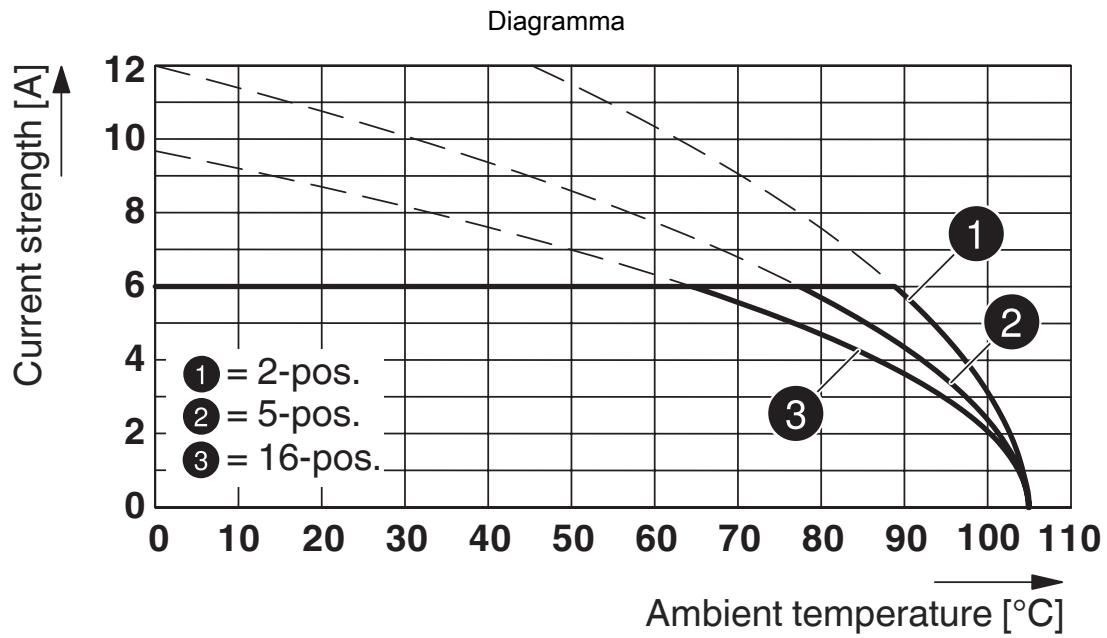
Distanze di isolamento in aria e superficiale |

Specifica di prova	DIN EN 60664-1 (VDE 0110-1):2008-01
Gruppo materiale isolante	I
Resistenza alle correnti superficiali (DIN EN 60112 (VDE 0303-11))	CTI 600
Tensione di isolamento di nominale (III/3)	160 V
Tensione impulsiva nominale (III/3)	2,5 kV
valore minimo della distanza di isolamento in aria - campo disomogeneo (III/3)	1,5 mm
valore minimo della distanza di isolamento superficiale (III/3)	2 mm
Tensione di isolamento di nominale (III/2)	160 V
Tensione impulsiva nominale (III/2)	2,5 kV
valore minimo della distanza di isolamento in aria - campo disomogeneo (III/2)	1,5 mm
valore minimo della distanza di isolamento superficiale (III/2)	0,8 mm
Tensione di isolamento di nominale (II/2)	320 V
Tensione impulsiva nominale (II/2)	2,5 kV
valore minimo della distanza di isolamento in aria - campo disomogeneo (II/2)	1,5 mm
valore minimo della distanza di isolamento superficiale (II/2)	1,6 mm

Informazioni sull'imballaggio

Confezione	confezionato nel cartone
------------	--------------------------

Disegni




Tipo: MCC 0,5/...-ST-2,54 con MC 0,5/...-G-2,54 P20 THR R...


1012272

<https://www.phoenixcontact.com/it/prodotti/1012272>

Omologazioni

📄 To download certificates, visit the product detail page: <https://www.phoenixcontact.com/it/prodotti/1012272>

 cULus Recognized ID omologazione: E60425-20110128				
	Tensione nominale U_N	Corrente nominale I_N	Sezione AWG	Sezione mm^2
B	150 V	6 A	26 - 18	-
D	150 V	6 A	26 - 18	-

 VDE Gutachten mit Fertigungsüberwachung ID omologazione: 40042258				
	Tensione nominale U_N	Corrente nominale I_N	Sezione AWG	Sezione mm^2
keine	160 V	6 A	-	0,14 - 0,75

MCC 0,5/ 8-ST-2,54 - Connettore per circuiti stampati



1012272

<https://www.phoenixcontact.com/it/prodotti/1012272>

Classifiche

ECLASS

ECLASS-13.0	27460202
ECLASS-15.0	27460202

ETIM

ETIM 10.0	EC002638
-----------	----------

UNSPSC

UNSPSC 21.0	39121400
-------------	----------

1012272

<https://www.phoenixcontact.com/it/prodotti/1012272>

Environmental product compliance

EU RoHS

Soddisfa i requisiti della direttiva RoHS

Sì, Nessuna deroga

China RoHS

Environment friendly use period (EFUP)

EFUP-E

Nessuna sostanza pericolosa al di sopra dei valori limite

EU REACH SVHC

Avviso di sostanza candidata REACH (n. CAS)

Nessuna sostanza con una percentuale di massa maggiore dello 0,1%

Phoenix Contact 2026 © - Tutti i diritti riservati
<https://www.phoenixcontact.com>

PHOENIX CONTACT S.p.a.
Via Bellini, 39/41
20095 Cusano Milanino (MI)
+39 02 660591
info_it@phoenixcontact.com