

1009831

<https://www.phoenixcontact.com/it/prodotti/1009831>

Si prega di notare che i dati visualizzati in questo PDF sono stati generati dal nostro catalogo online. I dati completi sono disponibili nella documentazione per l'utente. Si applicano le condizioni generali di utilizzo per i download.



Relè di sicurezza per controllo arresti d'emergenza, finecorsa ripari e griglia luminosa fino a SIL 3, cat. 4, PL e, funzionamento a 1 o 2 canali, automatico o manuale, avvio sorvegliato, 2 contatti di sicurezza, 1 uscita di segnalazione, interfaccia TBUS,  $U_S = 24\text{ V DC}$ , morsetto a vite a innesto

## I vantaggi

- Fino alla cat. 4/PL e secondo ISO 13849-1, SIL 3 secondo EN IEC 62061, SIL 3 secondo IEC 61508
- Comando a 1 e 2 canali
- 2 contatti di sicurezza, 1 uscita di segnalazione digitale
- Per controllo arresto d'emergenza e finecorsa ripari e per la valutazione delle barriere fotoelettriche
- Interfaccia TBUS per il collegamento degli avviatori motore ibridi CONTACTRON e degli alimentatori MINI POWER

## Dati commerciali

Codice articolo	1009831
Pezzi/conf.	1 Pezzi
Quantità di ordinazione minima	1 Pezzi
Codice vendita	DNA181
Codice prodotto	DNA181
GTIN	4055626482705
Peso per pezzo (confezione inclusa)	203 g
Peso per pezzo (confezione esclusa)	169,38 g
Numero tariffa doganale	85371098
Paese di origine	DE

## Dati tecnici

### Note

#### Nota per l'utilizzo

Nota per l'utilizzo	Solo per l'uso industriale
---------------------	----------------------------

### Caratteristiche articolo

Tipo di prodotto	Relè di sicurezza
Famiglia di prodotti	PSRmini
Applicazione	Arresto d'emergenza
	Finecorsa ripari
	Barriera fotoelettrica
	Interruttore magnetico
	Transponder
Comando	a 1 e 2 canali
Tipo di relè	Relè elettromagnetico con contatti a guida forzata secondo IEC/EN 61810-3

### Caratteristiche di isolamento

Categoria di sovratensione	III
Grado d'inquinamento	2

### Tempi

Tempo di eccitazione tipica	200 ms (start automatico)
	30 ms (avvio sorvegliato, manuale)
Tip. tempo di eccitazione con $U_S$	200 ms (comando mediante A1)
Tempo di diseccitazione tipico	25 ms (con comando mediante i circuiti sensore)
	60 ms (comando mediante A1)
Tempo di riavvio	< 1 s (Tempo di boot)
Tempo di ripristino	< 500 ms

### Caratteristiche elettriche

Potenza dissipata massima in condizioni nominali	16,6 W (con $U_S = 26,4$ V, $I_L^2 = 72$ A <sup>2</sup> )
Rapporto ciclo di esercizio	100 % ED
Tensione di isolamento nominale	250 V
Tensione impulsiva di dimensionamento / isolamento	Vedere la scheda tecnica, capitolo "Coordinazione di isolamento".

### Alimentazione

Denominazione	A1/A2
Tensione di alimentazione del circuito di comando nominale $U_S$	20,4 V DC ... 26,4 V DC
Tensione di alimentazione del circuito di comando di dimensionamento $U_S$	24 V DC -15 % / +10 % (protezione esterna)
Corrente di alimentazione, di comando, di dimensionamento $I_S$	tip. 75 mA
Assorbimento di potenza a $U_S$	tip. 1,8 W

1009831

<https://www.phoenixcontact.com/it/prodotti/1009831>

Corrente istantanea	< 4 A ( $\Delta t = 3$ ms con $U_S$ )
Tempo filtro	20 ms (su A1 in presenza di interruzioni di tensione con $U_S$ )
Circuito di protezione	Protezione da inversione di polarità seriale
	Diodo soppressore

## Dati di ingresso

Digitale: Circuito sensori (S10, S12, S13, S22)

Descrizione dell'ingresso	Ingressi sensori protetti
Numero ingressi	4
Range d'ingresso segnale "1"	20,4 V DC ... 26,4 V DC
Corrente istantanea	< 40 mA (tip. $U_S$ a S10)
	< 300 mA (tip. $U_S$ a S12, $\Delta t = 150$ ms)
	< 3 mA (tip. $U_S$ a S13)
	> -300 mA (tip. con $U_S$ a S22, $\Delta t = 150$ ms)
Tempo filtro	2 ms (a S10, S12, S13; larghezza degli impulsi per impulsi di prova bassi)
	1 s (a S10, S12, S13; velocità degli impulsi per impulsi di prova bassi)
	Non sono ammessi impulsi di prova chiari / impulsi di prova elevati.
Contemporaneità	$\infty$
Resistenza max. consentita del cavo	50 $\Omega$
Circuito di protezione	Diodo soppressore
Corrente assorbita	40 mA (tip. $U_S$ a S10)
	45 mA (tip. $U_S$ a S12)
	3 mA (tip. $U_S$ a S13)
	-35 mA (tip. con $U_S$ a S22, $\Delta t = 150$ ms)

Digitale: Circuito di avvio (Y1, S34, S35)

Descrizione dell'ingresso	non orientato alla sicurezza
Numero ingressi	3
Range d'ingresso segnale "1"	20,4 V DC ... 26,4 V DC
Corrente istantanea	< 60 mA (tip. $U_S$ a Y1, $\Delta t = 150$ ms)
	< 270 mA (tip. $U_S$ a S34, $\Delta t = 15$ ms)
	< 80 mA (tip. $U_S$ a S35, $\Delta t = 25$ ms)
Tempo filtro	Non sono ammessi impulsi di prova scuri / impulsi di prova bassi. Non sono ammessi impulsi di prova chiari / impulsi di prova elevati.
Resistenza max. consentita del cavo	50 $\Omega$
Circuito di protezione	Diodo soppressore
Corrente assorbita	tip. 10 mA (tip. $U_S$ a Y1)
	tip. 34 $\mu$ A (tip. $U_S$ a S35)

## Dati di uscita

Relè: Contatto di sicurezza (13/14, 23/24)

1009831

<https://www.phoenixcontact.com/it/prodotti/1009831>

Descrizione dell'uscita	Contatto aperto a riposo di sicurezza ciascuno 2 NO in serie, istantaneo, a potenziale zero
Numero uscite	2 (non ritardato)
Tipo di commutazione del contatto	2 contatti di sicurezza
Materiale dei contatti	AgSnO <sub>2</sub>
Tensione di commutazione	min. 10 V AC/DC max. 250 V AC/DC (Tenere conto della curva di carico)
Potenza commutabile	min. 100 mW
Corrente istantanea	min. 10 mA max. 6 A
Potere di rottura	5 A (24 V (DC13)) 5 A (250 V (AC15))
Corrente permanente limite	6 A
arit. Corrente totale	72 A <sup>2</sup> (tenere conto del derating)
Frequenza di commutazione	max. 0,5 Hz
Vita meccanica	10x 10 <sup>6</sup> cicli di manovre
Fusibile d'uscita	10 A gL/gG 4 A gL/gG (per applicazioni Low Demand)

## Relè

Tipo di commutazione del contatto	1 contatto d'uscita di segnalazione
-----------------------------------	-------------------------------------

## Segnalare: Y30

Descrizione dell'uscita	PNP non orientato alla sicurezza
Numero uscite	1
Tensione	ca. 23,9 V DC (U <sub>s</sub> - 0,1 V)
Corrente	max. 100 mA
Max. corrente d'inserzione	500 mA (Δt = 1 ms con U <sub>s</sub> )
Circuito di protezione	Diode soppressore

## Dati di collegamento

### Tecnologia di connessione

a innesto	sì
-----------	----

### Connessione conduttori

Collegamento	Connessione a vite
Sezione conduttore rigida	0,2 mm <sup>2</sup> ... 2,5 mm <sup>2</sup>
Sezione conduttore flessibile	0,2 mm <sup>2</sup> ... 2,5 mm <sup>2</sup>
Sezione del conduttore AWG	24 ... 12
Lunghezza del tratto da spelare	7 mm
Filettatura	M3
Coppia di serraggio	0,5 Nm ... 0,6 Nm

## Segnalazione

1009831

<https://www.phoenixcontact.com/it/prodotti/1009831>

Segnalazione stato	4 x LED (verdi)
Indicazione tensione di esercizio	1 x LED (verde)

### Dimensioni

Larghezza	22,5 mm
Altezza	112,2 mm
Profondità	114,5 mm

### Indicazioni materiale

Colore (Custodia)	giallo (RAL 1018)
Materiale custodia	PA

### Caratteristiche

#### Dati tecnici di sicurezza

Categoria di arresto (EN 60204-1)	0
-----------------------------------	---

#### Dati tecnici di sicurezza: EN ISO 13849

Performance Level (PL)	e
------------------------	---

#### Dati tecnici di sicurezza: IEC 61508 - High-Demand

Safety Integrity Level (SIL)	3
------------------------------	---

#### Dati tecnici di sicurezza: IEC 61508 - Low-Demand

Safety Integrity Level (SIL)	3
------------------------------	---

#### Dati tecnici di sicurezza: EN IEC 62061

Safety Integrity Level (SIL)	3
------------------------------	---

### Condizioni ambientali e della vita elettrica

#### Condizioni ambientali

Grado di protezione	IP20
Grado di protez. luogo di installazione min.	IP54
Temperatura ambiente (esercizio)	-20 °C ... 55 °C (tenere conto del derating)
Temperatura ambiente (stoccaggio/trasporto)	-40 °C ... 70 °C
Altezza	≤ 2000 m (su NN)
Max. umidità dell'aria. consentita (stoccaggio/trasporto)	75 % (nella media, talvolta 85%, nessuna condensa)
Umidità dell'aria massima consentita (funzionamento)	75 % (nella media, talvolta 85%, nessuna condensa)
Urti	15g
Vibrazioni (funzionamento)	10 Hz ... 150 Hz, 2g

### Omologazioni

#### CE

Siglatura	Conformità CE
-----------	---------------

### Montaggio

# PSR-MC38-2NO-1DO-24DC-SC - Moduli di sicurezza



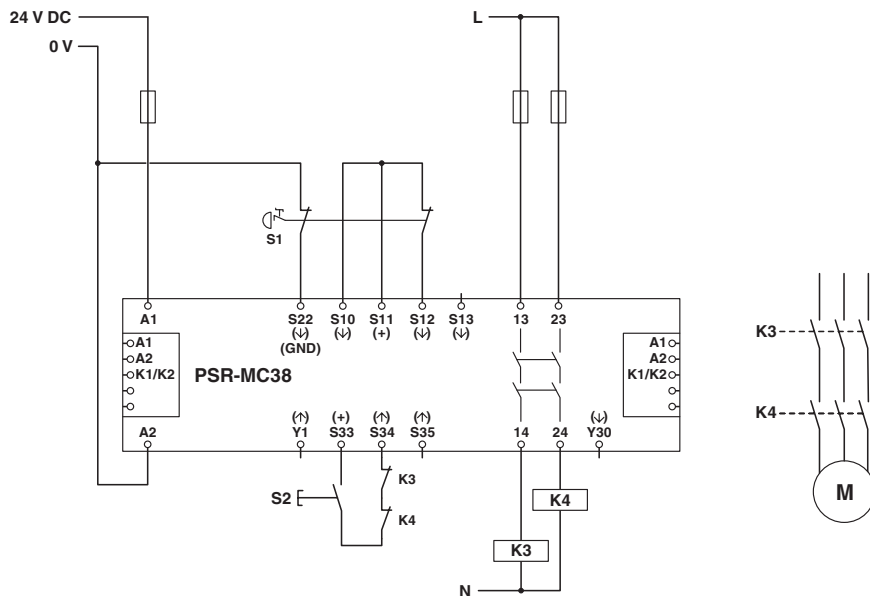
1009831

<https://www.phoenixcontact.com/it/prodotti/1009831>

Tipo di montaggio	Montaggio su guida DIN
Nota per il montaggio	vedere curva derating
Posizione di installazione	verticale o orizzontale

Disegni

Schema di collegamento



Esempio applicativo

Diagramma a blocchi

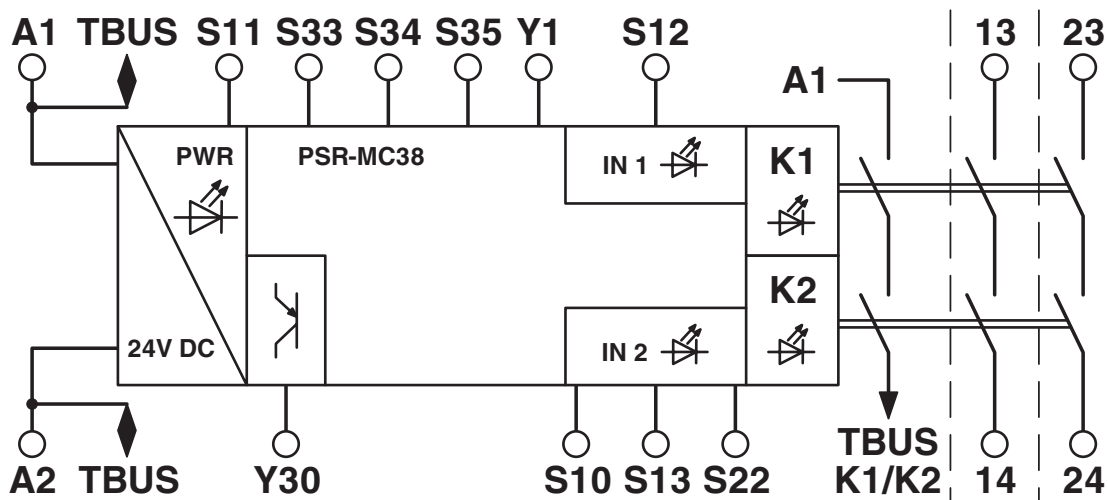


Diagramma a blocchi

1009831

<https://www.phoenixcontact.com/it/prodotti/1009831>

## Omologazioni

🔗 To download certificates, visit the product detail page: <https://www.phoenixcontact.com/it/prodotti/1009831>



**cULus Listed**

ID omologazione: E140324



**Functional Safety**

ID omologazione: 01/205/5651.02/24

1009831

<https://www.phoenixcontact.com/it/prodotti/1009831>

## Classifiche

### ECLASS

ECLASS-13.0	27371819
ECLASS-15.0	27371819
ECLASS-15.0 ASSET	27250101

### ETIM

ETIM 10.0	EC001449
-----------	----------

### UNSPSC

UNSPSC 21.0	39122200
-------------	----------

1009831

<https://www.phoenixcontact.com/it/prodotti/1009831>

## Environmental product compliance

### EU RoHS

Soddisfa i requisiti della direttiva RoHS	Sì
con eccezione delle deroghe, se note	7(a), 7(c)-I

### China RoHS

Environment friendly use period (EFUP)	EFUP-50
	Una tabella per la dichiarazione China RoHS in base all'articolo è disponibile nell'area di download di ciascun articolo alla voce "Dichiarazione del produttore". Per tutti gli articoli con EFUP-E non viene allestita né richiesta alcuna tabella per la dichiarazione China RoHS.

### EU REACH SVHC

Avviso di sostanza candidata REACH (n. CAS)	Lead(n. CAS: 7439-92-1)
SCIP	4d970b5f-c2f8-453e-ae7-b21159620cd5

Phoenix Contact 2026 © - Tutti i diritti riservati  
<https://www.phoenixcontact.com>

PHOENIX CONTACT S.p.a.  
 Via Bellini, 39/41  
 20095 Cusano Milanino (MI)  
 +39 02 660591  
[info\\_it@phoenixcontact.com](mailto:info_it@phoenixcontact.com)